

# ROSI

2024

Semplifica la tua vita





Ingegno, tradizione e 45 anni di esperienza nel settore del materiale elettrico ci guidano nella costante creazione di idee e prodotti pensati per semplificare la vita delle persone. Dall' impegno che ogni giorno prendiamo con i nostri clienti, diamo impulso alla nostra innovazione, spingendoci verso obiettivi sempre più ambiziosi.

La nostra energia semplifica la tua vita.

Innovation, tradition and 45 years of experience in electrical distribution products: these are the things that inspire us to constantly create concepts and products designed to make people's lives easier. Every day, our commitment to our clients drives us to innovate and set ourselves ever more ambitious goals.

Our energy makes your life easier!

**INDICE GENERALE INDUSTRIALE**  
INDUSTRIAL GENERAL INDEX

**L'AZIENDA**

ABOUT US

pag. 4

**NOVITÀ**

NEWS

pag. 12

**INFORMAZIONI TECNICHE**

TECHNICAL INFORMATION

pag. 14

**1**

**SPINE E PRESE INDUSTRIALI**

INDUSTRIAL PLUGS AND  
SOCKETS

pag. 24



**2**

**MOLTIPLICATORI E  
ADATTATORI**

MULTIPLIERS AND  
ADAPTORS

pag. 80



**3**

**PRESE INTERBLOCCATE**

INTERLOCKED SOCKETS

pag. 100



**4**

**INTERRUTTORI**

SWITCHES

pag. 134



**5**

**AVVOLGICAVO E  
PROLUNGHE INDUSTRIALI**

INDUSTRIAL CABLE REELS  
AND EXTENSION CABLES

pag. 144



**6**

**QUADRI PER L'INDUSTRIA E  
IL CANTIERE**

DISTRIBUTION BOXES FOR  
INDUSTRY AND BUILDING

SITES pag. 154



**7**

**RICARICA PER VEICOLI  
ELETTRICI**

EV CHARGER

pag. 192



**8**

**CENTRALINI**

ENCLOSURES

pag. 200



**9**

**SCATOLE DI DERIVAZIONE**

JUNCTION BOXES

pag. 230



**10**

**ILLUMINAZIONE  
PER USO INDUSTRIALE**

INDUSTRIAL LIGHTING

pag. 246



**INDICE GENERALE DOMESTICO**  
DOMESTIC GENERAL INDEX

---

**INFORMAZIONI TECNICHE**  
TECHNICAL INFORMATION  
pag. 252

---

**11**  
**SPINE E PRESE**  
PLUGS AND SOCKETS  
pag. 258

---

**12**  
**ADATTATORI**  
ADAPTORS  
pag. 272



---

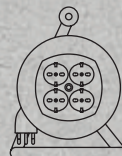
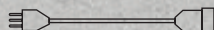
**13**  
**MULTIPRESE**  
MULTIPLE SOCKETS  
pag. 288

---

**14**  
**PROLUNGHE**  
EXTENSION CABLES  
pag. 312

---

**15**  
**AVVOLGICAVO DOMESTICI**  
DOMESTIC CABLE REELS  
pag. 318



---

**16**  
**SCATOLE PORTAMODULI**  
SWITCHES AND PLATES  
pag. 326

---

**17**  
**MINICANALE**  
MINITRUNKING  
pag. 334

---

**18**  
**ILLUMINAZIONE**  
**PER USO DOMESTICO**  
DOMESTIC LIGHTING  
pag. 342



---

**19**  
**ACCESSORI**  
ACCESSORIES  
pag. 348

---

**SISTEMI ESPOSITIVI**  
DISPLAYS  
pag. 354

---

**INDICE PER CODICE**  
CODE INDEX  
pag. 358





1975

Il vincolo al nostro territorio e lo spirito imprenditoriale di Luigi Rosi hanno da sempre plasmato il carattere della nostra azienda.

Nel 1975, Luigi Rosi ha progettato e realizzato la prima presa interbloccata in termoplastico, rifornendo per più di un decennio, le imprese più consolidate e rinomate nel mercato di allora. È così che ci siamo affermati tra i più importanti fornitori del settore.

La nostra attitudine verso il continuo miglioramento ha reso possibile l'introduzione diretta nel mercato del nostro brand, nel 1990.

Da allora fabbrichiamo materiale elettrico, **sempre più innovativo e di qualità**, per la vita quotidiana di privati e professionisti.

Our company has always been marked by its strong bond to the local community and by the entrepreneurial spirit of Luigi Rosi.

In 1975, Luigi Rosi designed and produced the first thermoplastic interlocked power socket, and for over a decade he produced them for some of the leading names in the electrical distribution market – becoming one of the biggest suppliers in the sector.

As part of our commitment to constant improvement, in 1990 we launched our own brand.

Since then we've produced **quality, innovative electrical distribution products** for the everyday needs of private individuals and professionals.







## LA NOSTRA ENERGIA | OUR ENERGY

Siamo tra i principali produttori di materiale elettrico industriale e domestico, sia a livello nazionale che internazionale.

Da **un'infrastruttura di 10.000 m<sup>2</sup>**, situata nelle colline di Piacenza - a 100 km da Milano- i nostri prodotti raggiungono i utilizzatori di **più di 40 paesi nel mondo**.

Il nostro impegno consiste nel sostenere le necessità dei clienti e nel risolvere e semplificare i loro problemi in maniera dinamica e proattiva, garantendo loro un servizio efficiente e professionale.

La qualità dei processi e dei prodotti Rosi è certificata dai marchi IMQ, ENEC e ISO 9001.

We are a leading producer of electrical distribution products for the industrial and domestic markets, both nationally and internationally.

From our **10,000 m<sup>2</sup> factory** in the hills above Piacenza – 100 km from Milan – our products reach users in **over 40 countries around the world**.

Our commitment: to meet the needs of our clients, to solve and to simplify their problems in a dynamic, proactive way, and to guarantee them an efficient and professional service.

Our products and processes follow the Standards set by IMQ, ENEC and ISO 9001.





La nostra origine e i **più di 45 anni** di esperienza ci guidano nel creare nuove idee, unendo conoscenza, *know how* e sicurezza del consumatore.

In Rosi conserviamo infatti il **carattere dinamico, l'ingegno e la capacità necessaria per progettare e realizzare nuovi prodotti**, senza trascurare la funzionalità.

Il nostro vantaggio competitivo risiede nel poter **offrire costanti miglioramenti** nella vita quotidiana delle persone che si muovono nel settore elettrico, siano essi professionisti o privati.

Our origins and our **+ 45 years** of experience inspire us to create new concepts and products that combine technical knowledge, know-how and consumer safety.

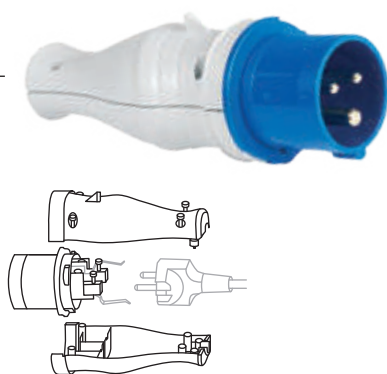
We have the **dynamism, the inventiveness and the ability to design and produce new products** that never overlook functional and ergonomic aspects.

Our competitive advantage lies in the ability to **bring constant improvements** to the daily lives of people who use electrical distribution products, whether they are professionals or private individuals.

## BREVETTI INDUSTRIALI INDUSTRIAL PATENTS

L'innovazione e l'unicità delle nostre soluzioni, che aiutano i professionisti a migliorare l'attività lavorativa in industrie e cantieri, sono garantite da brevetti industriali all'avanguardia.

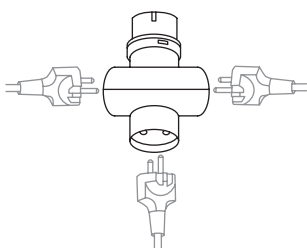
The innovation and uniqueness of our solutions - which help professionals improve their work in industries and construction sites - are guaranteed by cutting-edge industrial patents.



### PLUG SHELL

Adattatore industriale per spine Schuko pressofuse

Industrial adaptor for molded Schuko plugs



### TRIX PRO

Adattatore con 3 prese Schuko bivalenti

Adaptor with 3 italian Schuko sockets



### POWER SHELL

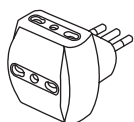
Un nuovo concetto di presa Schuko

A new concept of Schuko socket

## BREVETTI DOMESTICI DOMESTIC PATENTS

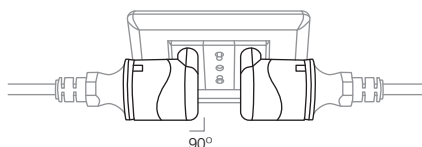
Abbiamo progettato una gamma specifica di prodotti innovativi con lo scopo di migliorare la vita quotidiana delle persone, unendo ingegno e sicurezza in brevetti domestici di alta qualità.

We have designed a specific range of innovative products with the aim of improving people's daily lives, combining ingenuity and safety in high quality, domestic patents.



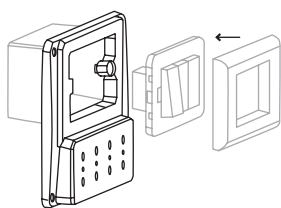
### EMILIA PRIME

Adattatore con limitatore  
Adaptor with surger protector



### UNIKA

Adattatore Schuko salvaspazio  
Space-saving Schuko adaptor



### EMILIA SMART

Multipresa da parete  
Wall multisocket



6mm



### EMILIA FLAT

Spina italiana ultra piatta  
Extra-flat Italian plug



6mm



### ADATTATORE EMILIA FLAT

Adattatore ultra piatto  
Extra-flat adaptor with Italian plug

## NOVITÀ NEWS

La nostra ricerca e innovazione non si fermano mai. Dall'incontro tra design e funzionalità nascono nuove linee di prodotti, tanto in ambito domestico quanto industriale.

Our research and innovation never stop. From the encounter between design and functionality, new product lines are born, both in the domestic and industrial fields.

### **PRESA DA INCASSO LUCCHETTABILE** LOCKABLE PANEL SOCKET **PAG. 72**



### **PRESA DA INCASSO LUCCHETTABILE CON MICROSWITCH** LOCKABLE PANEL SOCKET WITH MICROSWITCH **PAG. 73**



### **NUOVO QUADRO DA CANTIERE - 1003000E** PANEL FOR INDUSTRY AND BUILDING SITE - 1003000E **PAG. 164**



### **CENTRALINO 18 MODULI IP65** ENCLOSURE 18 MODULES IP65 **PAG. 213**

**E-3ELECTRIC SOLARBOX**  
**QUADRI STRINGA PER**  
**IMPIANTI FOTOVOLTAICI**  
SOLAR ENCLOSURES  
**PAG. 220**



**EMILIA PRIME**  
**NUOVI ADATTATORI**  
NEW ADAPTORS  
**PAG. 278**



**PROLUNGA**  
**DOMESTICA FLAT**  
FLAT DOMESTIC  
EXTENSION CABLE  
**PAG. 314**







---

## **INFORMAZIONI TECNICHE**

### TECHNICAL INFORMATION

---

In questa sezione l'utente troverà informazioni di carattere generale e tecnico che lo indirizzeranno nella scelta dell'articolo di sua necessità e che approfondiranno tematiche normative circoscritte all'ambito delle spine e prese industriali a bassa e bassissima tensione.

In these pages the user will find both general and technical information that will help in the choice of the needed item. Some technical Norms concerning the low voltage CEE plugs and sockets will be also deepened.

---

## A

## AMPERE AMPERES

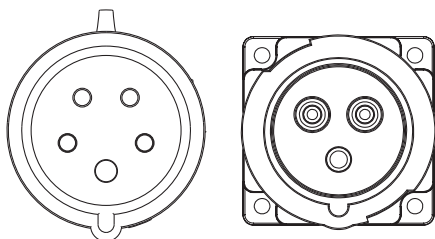
Gli Amperes (A) determinano l'**intensità della corrente elettrica**.

Amperes (A) are used to express **flow rate of electric charge**.

BASSA TENSIONE LOW VOLTAGE	BASSISSIMA TENSIONE EXTRA-LOW VOLTAGE
16A	16A
32A	32A
63A	
125A	

## P

## POLI POLES





	MONOFASE MONOPHASE	TRIFASE TRIPHASE
BASSA TENSIONE LOW VOLTAGE	3 Poli   3 Poles (2P + ⊕)	4 Poli   4 Poles (3P + ⊕) 5 Poli   5 Poles (3P + N + ⊕)
BASSISSIMA TENSIONE EXTRA-LOW VOLTAGE	2 Poli Senza terra 2 Poles No earth contact	3 Poli Senza terra 3 Poles No earth contact







## V

## TENSIONE VOLTAGE

Secondo la normativa, a varie tensioni corrispondono vari colori.

According to the norm, different voltages correspond with different colors.

	BASSA TENSIONE LOW VOLTAGE	BASSISSIMA TENSIONE EXTRA-LOW VOLTAGE
	100 - 130V 200 - 250V	20 - 25V 40 - 50V
	200 - 346V 240 - 415V 400 - 500V	20 - 25V 40 - 50V

 VIOLA   PURPLE	20 - 25V	 ROSSO   RED	380 - 415V
 BIANCO   WHITE	40 - 50V	 NERO   BLACK	480 - 500V
 GIALLO   YELLOW	100 - 130V	 VERDE   GREEN	>60 - 500Hz
 BLU   BLUE	200 - 250V		

# H

## POSIZIONE ORARIA CLOCK FACE EARTH POSITION

La normativa prevede due impedimenti di sicurezza che rendono **impossibile una errata combinazione tra due spine/prese di diverso tipo:**

↑ Un **incavo di guida** sulla presa e un corrispondente nasello sulla spina.

⊕ Un contatto di terra maggiorato rispetto agli altri contatti e collocato in diverse posizioni orarie a seconda delle tensioni di impiego.\*

Per identificare il contatto di terra, è necessario osservare la **presa** frontalmente, ponendo l'incavo di guida sempre in ore 6. Così facendo è facile rilevare la posizione oraria del **contatto di terra, il cui foro risulta sempre più grande rispetto ai contatti.**

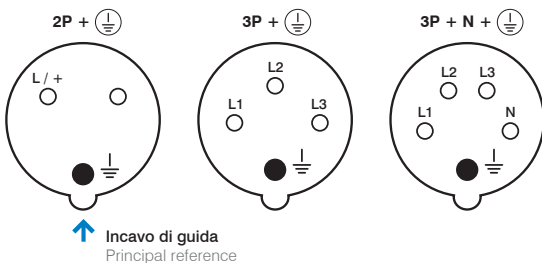
The Norms states that two safety solutions must be implemented **in order to not match two different plugs/sockets:**

↑ A **major keyway** on the socket and its corresponding minor one on the plug.

⊕ An earth pin located in different positions depending on the operating voltage and bigger than the other pins.\*

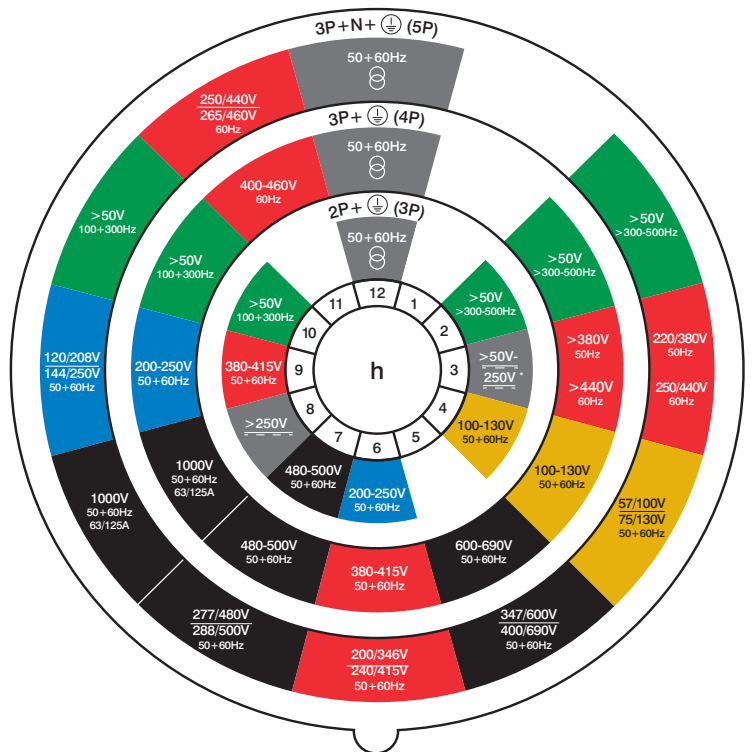
In order to recognize the earth pin, you just have to look frontally **at the socket** and put the major keyway at 6 o'clock. In this way it is easy to identify **the earth pin, which is always bigger than the others.**

PRESA (vista frontale)  
SOCKET (front view)



\*ALCUNE APPLICAZIONI:  
SOME APPLICATIONS:

USO STANDARD	6H
STANDARD USE	
CONTAINER REFRIGERANTI	3H
REFRIGERATED CONTAINER	
INSTALLAZIONI A BORDO DI NAVI	11H
MARINE INSTALLATION	
TENSIONI SPECIFICHE (100-130V)	4H
SPECIFIC VOLTAGES (480 -500V)	7H



⊕ Alimentazione da trasformatore di isolamento.

— Corrente continua

\* PE conductor required.

⊕ After transformer

— DC

\* PE conductor required.

## BASSISSIMA TENSIONE EXTRA-LOW VOLTAGE

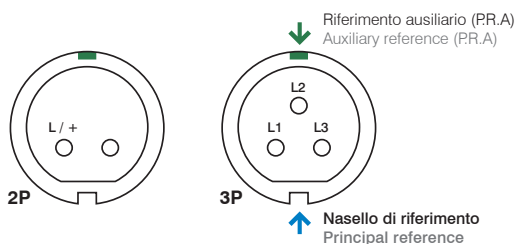
Nelle spine e prese a bassissima tensione non è presente il contatto di terra, ma l'impedimento di sicurezza viene comunque realizzato mediante due riferimenti:

↑ Un **incavo guida sulla spina** e un corrispondente **nasello sulla presa**, sempre fisso a ore 6.

↓ Un incavo ausiliario sulla spina e un corrispondente nasello sulla presa, che si posiziona nelle diverse ore a seconda delle caratteristiche di impiego.

La posizione oraria sarà data dalla posizione del riferimento ausiliario (P.R.A).

**PRESA (vista frontale)**  
**SOCKET (front view)**

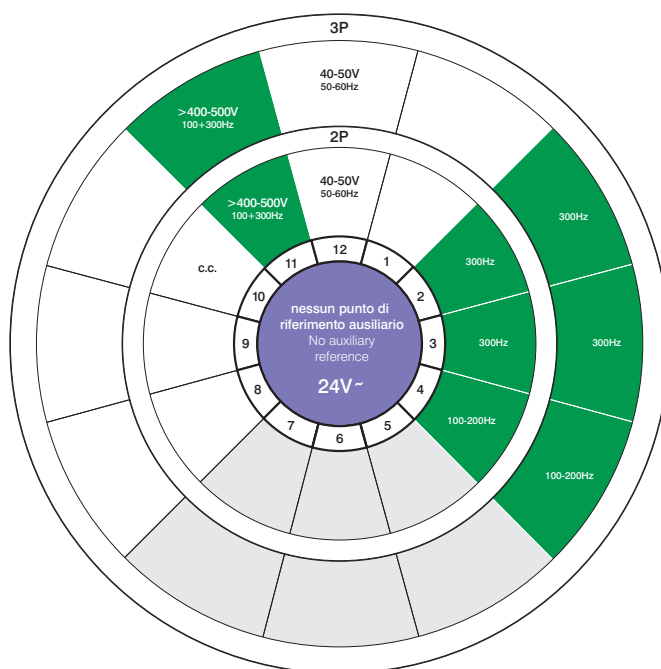


In the extra-low voltage plugs and sockets there is no earth pin, but the safety solutions are implemented anyway. They are:

↑ A **major keyway on the socket** and its corresponding **minor one on the plug**, always on 6 o'clock.

↓ An auxiliary keyway on the socket and its corresponding one on the plug, which is located in different position depending on the operating voltage.

The earth position is given by the auxiliary keyway (P.R.A).

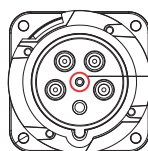


## CONTATTO PILOTA PILOT PIN

Le spine e prese 63A e 125A possono essere dotate di un contatto pilota per l'eventuale azionamento di un blocco elettrico.

Trattandosi di utilizzi speciali ed essendo questo previsto solo in determinati mercati, la versione standard delle spine/ prese non prevede il contatto pilota.

È tuttavia possibile richiederlo semplicemente aggiungendo una "P" al codice standard. In caso si sia già in possesso di spine/prese dotate di pilota, è bene precisare che le versioni ROSI standard senza pilota sono ugualmente e totalmente compatibili.



**CONTATTO PILOTA**  
PILOT PIN

If required, the 63 A and 125 A plugs/sockets can be fitted with a pilot contact to activate an electrical interlock.

However, being these for special applications and being requested only in certain markets, the standard version of 63A and 125A Rosi plugs and socket is not provided with pilot.

If needed, it is possible to ask for it by simply adding a "P" at the end of the standard code. In case you already have some plugs or sockets with pilot pins, it is to consider that ROSI standard plugs/sockets without pilot perfectly match with them.

# NORMATIVE PER SPINE/PRESE

## NORM FOR LOW VOLTAGE PLUGS AND SOCKETS



**IEC**

International Electrotechnical Commission. Organismo che raggruppa paesi di tutto il mondo e predisponde raccomandazioni che esprimono nei limiti più ampi e possibili un accordo internazionale sugli argomenti trattati.

The International Electrotechnical Commission is an international standards organization which all the countries of the world belong to. It prepares and publishes International Standards for all electrical, technologies and finds international agreements about these topics.



**CENELEC**

European Committee for Electrotechnical Standardization. Organismo internazionale che raggruppa i paesi della comunità europea e dell'EFTA e che ha il compito di preparare norme comuni o con differenze minime (norme armonizzate) accettate da tutti i paesi membri. Le stesse vengono utilizzate per i marchi di qualità e le certificazioni necessarie a soddisfare gli adempimenti delle leggi sulla sicurezza vigenti nei differenti stati membri.

The European Committee for Electrotechnical Standardization is responsible for European standardization in the area of electrical engineering. It is the European system for technical standardization which all the European countries and the EFTA ones belong to. Standards harmonized by this agency are regularly adopted by its member states and are used for quality marks and certifications according to every different applicable law.



**CEI**

In Italia, l'organismo preposto alla normalizzazione ed alla unificazione nel settore elettrotecnico è il CEI (Comitato Elettrotecnico Italiano).

In Italy, the agency dealing with Standardization and Harmonization in the electro technical field is CEI (Italian Electrotechnical Committee).

### NORME DI RIFERIMENTO

	IEC (INTERNAZIONALE)			CENELEC (EUROPEE)			CEI (NAZIONALE)		
SPINE E PRESE INDUSTRIALI INDUSTRIAL PLUG AND SOCKETS	IEC 309-1	IEC 309-2	IEC 309-4	EN 60309-1	EN 60309-2	EN 60309-4	CEI 23-12/1	CEI 23-12/2	CEI 23-12/4
PRESE PER USO DOMESTICO (Schuko e Francese) DOMESTIC PLUGS AND SOCKETS (German Schuko and French)	IEC 60884-1						CEI 23-50		
AVVOLGICAVO INDUSTRIALI CABLE REELS	IEC 61316-3			EN 61316			CEI 23-72		
INTERRUTTORI SEZIONATORI SAFETY SWITCHES	IEC 60947-1			EN 60947-3					
QUADRI ASSIEMATI ASSEMBLIES	IEC 61439-1	IEC 61439-4		EN 61439-1	EN 61439-4		CEI 17-113	CEI 17-117	
QUADRI DBO DBO PANELS	IEC 61439-1	IEC 61316-3		EN 61439-1	EN 61316-3		CEI 17-113		
QUADRI VUOTI E CENTRALINI EMPTY PANELS AND ENCLOSURES	IEC 60670-1	IEC 60670-24	IEC 62208	EN 60670-1	EN 60670-24	IEC 62208	CEI 23-49		
SCATOLE DI DERIVAZIONE JUNCTION BOXES	IEC 60670-1	IEC 60670-22		EN 60670-1	EN 60670-22				

# GRADO DI PROTEZIONE IP

## IP DEGREE OF PROTECTION

**Il grado di protezione IP classifica e valuta il grado di protezione fornito da involucri meccanici e quadri elettrici contro l'intrusione di particelle solide e l'accesso di liquidi.**

La norma che definisce il grado IP è la **CEI EN 60529** e si applica agli involucri per materiale elettrico la cui tensione nominale non supera i 72,5Kv. Tutte le apparecchiature devono essere installate a regola d'arte e devono rispettare le eventuali istruzioni di montaggio del costruttore.

In caso di assemblaggio di componenti con gradi di protezione diversi, il quadro o sistema di distribuzione risultante assume il più basso tra i gradi di Protezione degli apparecchi montati.

**The IP provides the user more details about the degree of protection of a device against solid bodies or liquid ones.**

The relevant Standard is **CEI EN 60529** and it applies to the classification of degrees of protection provided by enclosures for electrical equipment with a rated voltage not exceeding 72,5Kv. All the appliances must be well installed and must comply with the manufacturer's instruction possibly provided.

In case components with different degree of protections are assembled, the obtained system will assume the lowest degree of protection among its components.



**Il grado IP è verificato e si ottiene:**

- **Per le prese:** quando una spina di pari grado di protezione è inserita o quando il coperchietto è chiuso. In caso di IP66/IP67 in entrambi i casi la protezione è garantita sempre e quando la ghiera sia serrata.
- **Per le spine:** quando una presa di pari grado di protezione è inserita. In caso di IP66/IP67 la protezione è garantita sempre e quando la ghiera sia serrata.
- **Per gli involucri:** quando tutti i coperchi sono adeguatamente chiusi. Il grado di protezione generale sarà il grado IP inferiore tra tutti gli elementi presenti nell'involucro.

**IP degree of protection is granted in these cases:**

- **As for the sockets:** when a plug of the same degree of protection is fully inserted or when the lid is closed. In case both the plug and the socket are IP66/IP67, the protection is granted only if the locking ring is fully clamped.
- **As for the plugs:** when it is fully inserted into a socket of the same degree. In the case of IP66/IP67, the protection is granted only if the locking ring is fully clamped.
- **As for the enclosures:** when all the lids are properly closed. In case there are different components, the whole system will assume the lowest degree of protection among its components.

**Il grado IP è indicato con 2 cifre caratteristiche:**

La prima cifra indica il grado di protezione contro la penetrazione di corpi solidi estranei.

La seconda cifra indica il grado di protezione contro la penetrazione di liquidi.

**The IP code is indicated with two digits:**

The first digit indicates the level of protection against access to hazardous solid parts.








The second digit indicates the level of protection against harmful ingress of water.

**1° CIFRA: CORPI SOLIDI  
ESTRANEI (POLVERE)**  
1° DIGIT: SOLID PARTS  
(DUST)



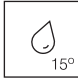



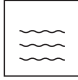
**IP 67**

**2° CIFRA: LIQUIDI**  
2° DIGIT: LIQUIDS

**1° CIFRA: CORPI SOLIDI**  
1° DIGIT: SOLID PARTS

	<b>0</b>	Nessuna protezione No protection
	<b>1</b>	Contro i corpi solidi con Ø superiore a 50mm Against solid bodies with Ø or superior to 50mm
	<b>2</b>	Contro i corpi solidi con Ø superiore a 25mm Against solid bodies with Ø or superior to 25mm
	<b>3</b>	Contro i corpi solidi con Ø superiore a 12mm Against solid bodies with Ø or superior to 12mm
	<b>4</b>	Contro i corpi solidi con Ø superiore a 1mm Against solid bodies with Ø or superior to 1mm
	<b>5</b>	Contro le polveri (nessun deposito nocivo) Dust protected (no noxious deposit)
	<b>6</b>	Totale contro le polveri Totally dust protected

**2° CIFRA: LIQUIDI**  
2° DIGIT: LIQUIDS

	<b>0</b>	Nessuna protezione No protection
	<b>1</b>	Contro la caduta verticale di gocce d'acqua Against the vertical falling of drops of water
	<b>2</b>	Contro la caduta di gocce d'acqua con una inclinazione di 15° rispetto la verticale Against the vertical falling of drops of water from an inclination of 15°
	<b>3</b>	Contro la caduta di gocce d'acqua con una inclinazione di 60° rispetto la verticale Against the vertical falling of drops of water from an inclination of 60°
	<b>4</b>	Contro spruzzi d'acqua da tutte le direzioni Against the water splashing against the enclosure from any direction
	<b>5</b>	Contro getti d'acqua con lanca da tutte le direzioni Against the jets projected against the enclosure from any direction
	<b>6</b>	Contro getti d'acqua potenti simili a onde marine Against powerful water jets similar to sea waves
	<b>7</b>	Contro gli effetti dell'immersione temporanea alla profondità massima di 1 metro Against the effects of a temporary submersion up to 1m
	<b>8</b>	Contro gli effetti della sommersione in acqua Against the effects of an immersion into water

## GRADO IK | IK DEGREE

Il codice IK è il grado di protezione contro gli impatti e determina la resistenza meccanica agli urti degli involucri.

Si misura in Joule (J).

La norma di riferimento che introduce i gradi di protezione contro gli impatti meccanici è la CEI EN 50102 (CEI 70-3) e si applica quando la potenza nominale dell'apparecchiatura non supera i 72,5Kv.

**Il grado IK delle spine e prese ROSI è IK08.**

The IK Degree is a numeric classification for the degrees of protection provided by enclosures for electrical equipment against external mechanical impacts.

The unit of measure is Joule (J).

The relevant Norm is CEI EN 50102 and it is applied to those appliances with a rated voltage not exceeding 72,5Kv.

**ROSI plugs and sockets IK degree of protection is IK08.**

IK-CODE	IK 01	IK 02	IK 03	IK 04	IK 05	IK 06	IK 07	IK 08	IK 09	IK 10
J	0,14	0,2	0,35	0,5	0,7	1	2	5	10	20

## TEMPERATURA TEMPERATURE

Le spine e prese conformi alle norme **CEI EN 60309-1 e CEI EN 60309-2** sono da utilizzarsi in ambienti ove la temperatura massima non superi i **+40°C**.

In caso di temperature specifiche si prega di contattare il produttore.

Plugs and sockets complying with Standard **CEI EN 60309-1 and CEI EN 60309-2** bear an environment temperature not exceeding **+40°C**.

In case of specific temperatures, please contact the manufacturer.





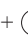
# LEGENDA | LEGEND

## CODICI REF

110V	230V
<b>1009101</b>	<b>1009213*</b>
1009102	1009105
	1009111
1009103	<b>1009413*</b>
1009104	1009106

I codici evidenziati in **grassetto** si riferiscono ad articoli ad alta rotazione.  
I codici con **il simbolo \*** si riferiscono ad articoli gestiti a stock.  
Items in **bold** are the fast-moving ones.  
Items marked **with \*** are available on stock.

## POLI POLES

	BASSA TENSIONE LOW VOLTAGE			BASSISSIMA TENSIONE EXTRALOW VOLTAGE	
	3P	4P	5P	2P	3P
2P + 	✓			2P	✓
3P + 		✓		3P	✓
3P + N + 			✓		

## TENSIONE VOLTAGE

	110V	120V	400V	500V
100 - 130V	✓			
200 - 240V		✓		
380 - 415V			✓	
200 - 346V 240 - 415V			✓	
480 - 500V				✓

## DESIGN & PACKAGING

Se indicato un doppio numero, è presente sia la confezione interna che quella esterna.

Quando viene indicato un solo numero, è presente un unico imballo:

When there are two numbers, this means that there are inner box and outer box.

When there is only one number, this means that there is only one box:



10 / 150

Imballo esterno (tot. 150 pz)  
Confezione interna (tot. 10 pz)  
Outer box (tot. 150pcs)  
Inner box (tot. 10 pcs)



10

Confezione unica (tot. 10 pz)  
One box (tot. 10 pcs)



---

# 1

## SPINE E PRESE INDUSTRIALI

### INDUSTRIAL PLUGS AND SOCKETS

---

---

#### SPINE INDUSTRIALI

##### INDUSTRIAL PLUGS

30

**Spine mobili**  
Movable plugs

**Spine da incasso**  
Panel plugs

**Spine da parete**  
Wall plugs

---

#### PRESE INDUSTRIALI

##### INDUSTRIAL SOCKETS

36

**Prese mobili**  
Movable sockets

**Prese da incasso**  
Panel sockets

**Prese da parete**  
Wall sockets

---

#### SERIE SCHUKO

##### SCHUKO SERIES

50

**Spine e prese in gomma**  
Rubber plugs and sockets

**Prese da incasso**  
Panel sockets

**Spine e prese IP67**  
IP67 plugs and sockets

**Power Shell**  
Power Shell



---

#### APPLICAZIONI SPECIALI

##### SPECIAL APPLICATIONS

62

**Spine e prese a bassissima tensione**  
Extra-low voltage plugs and sockets

**Eventi e spettacolo**  
Stages and events

**Camping e caravan**  
Camping and caravan

**Spine e prese per container**  
Plugs and sockets for containers

## **SPINE E PRESE INDUSTRIALI** INDUSTRIAL PLUGS AND SOCKETS

Carattere, professionalità e robustezza. La nuova gamma di spine e prese mobili per uso industriale è un connubio di qualità e design che non tradisce l'estrema funzionalità.

Elegant, professional and robust. The new range of mobile plugs and connectors for industrial use is a combination of quality and design that can also count on extreme functionality.



**SPINE E PRESE INDUSTRIALI**  
INDUSTRIAL PLUGS AND SOCKETS



# SPINE E PRESE INDUSTRIALI INDUSTRIAL PLUGS AND SOCKETS

30

## SPINE E PRESE 16A e 32A IP54 e IP66/IP67

PLUGS AND CONNECTORS  
16A and 32A  
IP54 and IP66/IP67

CORPO IN  
POLIAMMIDE  
BODY IN  
POLYAMMIDE



**FORO**  
per facilitare i collegamenti  
in sospensione.  
**BUILT-IN HANGER** to ease  
the connection with cable ties.



**APERTURA E CHIUSURA  
MECCANICA** rapida e pratica.  
Quick and practical  
**OPENING AND CLOSING SYSTEM.**



Contatti delle spine  
**NICHELATI.**  
**NICKEL** plated pins  
on plugs.

**LEVA**  
sul coperchio, per agevolare  
l'apertura con una sola mano.  
**LEVER** to ease the lid opening.

**CONTATTI ALLINEATI**  
per agevolare il cablaggio.  
**ALIGNED CONTACTS**  
for an easier wiring.



**PRESSACAVO**  
meccanico e  
tenuta in gomma  
per garantire il  
grado IP.

Mechanical  
**STRAIN RELIEF**  
and rubber gasket  
to preserve the IP  
degree.



**CHIUSURA SCORREVOLE**  
a doppio filetto.  
Double thread  
**SLIDING CLOSURE.**

# SPINE E PRESE INDUSTRIALI INDUSTRIAL PLUGS AND SOCKETS

## SPINE E PRESE 63A e 125A

**IP66/IP67**

PLUGS AND CONNECTORS

63A e 125A

**IP66/IP67**



**PRESSACAVO SOFT TOUCH,**  
adatto ad utilizzi industriali.

SOFT TOUCH CABLE  
gland suitable for industrial  
applications.

**ANELLO**  
per facilitare i collegamenti  
in sospensione.

BUILT-IN HANGER to ease the  
connection with cable ties.



**CORPO IN  
POLIAMMIDE**  
BODY IN  
POLYAMMIDE

**Contatti delle spine  
NICHELATI.**

NICKEL plated pins  
on plugs.



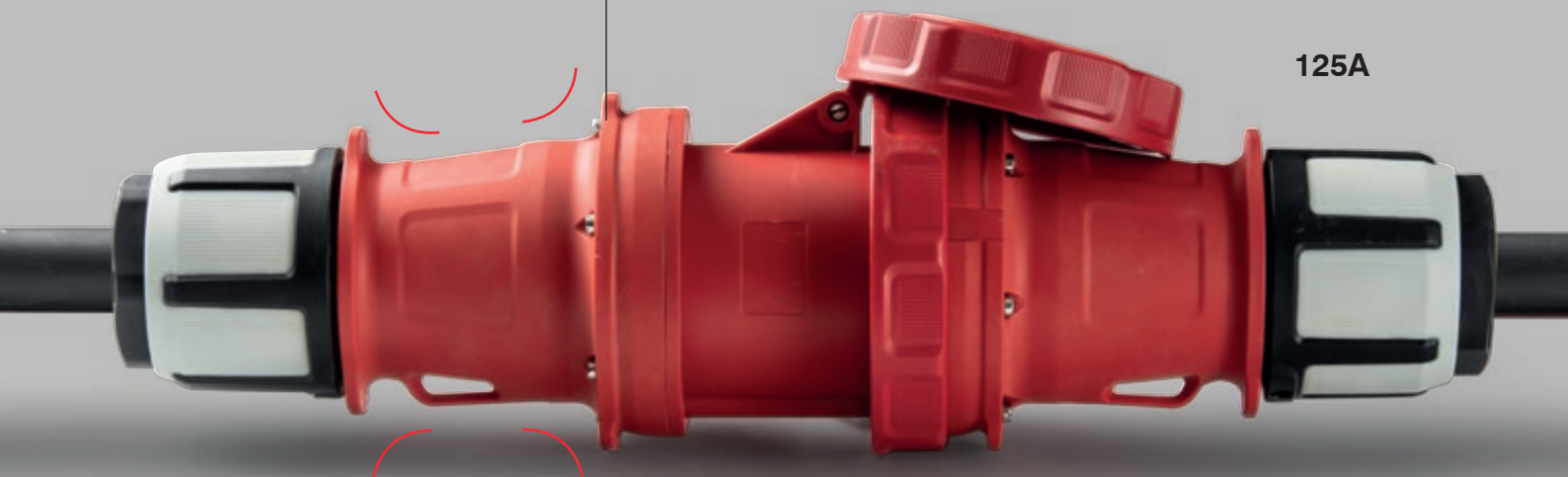
**63A**

**VITI DI CHIUSURA  
IN ACCIAIO INOX INOSSIDABILE**  
STAINLESS STEEL CLOSING SCREWS

**ERGONOMIA  
speciale del corpo  
nella versione 125A**  
per agevolare l'inserimento  
e il disinserimento.

Special **ERGONOMICS**  
in the **125A** version,  
to ease the plugging  
in and out.

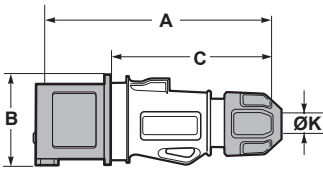
**125A**



**SPINA MOBILE**  
PLUG  
**IP54**



Serie | Series 10



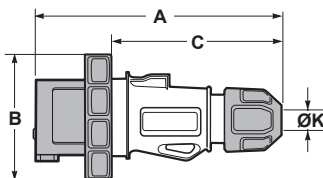
A	P	110V	230V	400V	500V	
16	3	1009101	<b>1009213*</b>			10/120
	4	1009102	1009105	<b>1009214*</b>	1009107	10/120
	5		1009111	<b>1009215*</b>	1009108	8/96
32	3	1009103	<b>1009413*</b>			5/60
	4	1009104	1009106	<b>1009414*</b>	1009109	5/60
	5			<b>1009415*</b>	1009110	4/48

P	16 Amp			32 Amp		
	3	4	5	3	4	5
A	150	150	150	172	172	172
B	56	60	73	73	73	79
C	110	110	110	125	125	125
ØK	6-15	6-15	8-16	11,5-21	11,5-21	11,5-21
Wire flexible (mm²)		1-2,5			2,5-6	

**SPINA MOBILE**  
PLUG  
**IP66/IP67**



Serie | Series 10



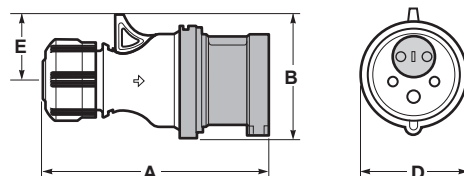
A	P	110V	230V	400V	500V	
16	3	1009151	<b>1008213</b>			10/120
	4	1009152	1009157	<b>1008214</b>	1009163	8/96
	5		1009169	<b>1008215</b>	1009164	4/48
32	3	1009153	<b>1008413</b>			4/48
	4	1009154	1009158	<b>1008414</b>	1009165	4/48
	5			<b>1008415</b>	1009166	3/36

P	16 Amp			32 Amp		
	3	4	5	3	4	5
A	150	150	150	172	172	172
B	70	78	88	92	92	100
C	110	110	110	125	125	125
ØK	6-15	6-15	8-16	11,5-21	11,5-21	11,5-21
Wire flexible (mm²)		1-2,5			2,5-6	

**INVERTITORE**  
**DI FASE**  
PHASE INVERTER  
**IP44**



Serie | Series 10



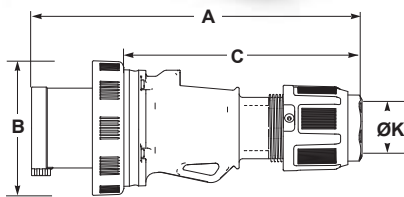
A	P	110V	230V	400V	500V	
16	5			9227		14
32	5			9229		10

	16 A	32 A
	P	5
A	132	160
B	73	86,4
D	64	64
E	38	45



**SPINA MOBILE**  
PLUG  
**IP66/IP67**

Contatto pilota incluso.  
Pilot pin is included.



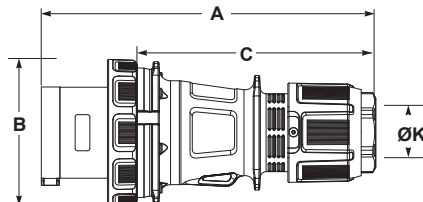
Serie | Series 10

A	P	110V	230V	400V	500V	
63	3	1009155	<b>1009159*</b>			2
	4	1009156	1009160	<b>1009161*</b>	1009167	2
	5			<b>1009162*</b>	1009168	2

P	63 Amp		
	3	4	5
A	260	260	260
B	114	114	114
C	175	175	175
Ø K	14,5-34	14,5-34	14,5-34
Wire flexible (mm <sup>2</sup> )	6-16		

**SPINA MOBILE**  
PLUG  
**IP66/IP67**

Contatto pilota incluso.  
Pilot pin is included.



Serie | Series 10

A	P	110V	230V	400V	500V	
125	3	1009189	<b>1009170</b>			2
	4	1009190	1009191	<b>1009188*</b>	1009192	2
	5			<b>1009187*</b>	1009193	2

P	125 Amp		
	3	4	5
A	296	296	296
B	130	130	130
C	211	211	211
Ø K	23-48	23-48	23-48
Wire flexible (mm <sup>2</sup> )	16-50		

**TAPPI DI PROTEZIONE**  
PROTECTIVE CAPS  
**IP67**

Per spine 63A e 125A.  
For 63A and 125A plugs.



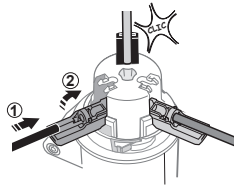
Applicazione | Mounted

A	P	REF.	
63	3	<b>63CAP</b>	4/80
	4		
	5		
125	3	<b>125CAP</b>	4/80
	4		
	5		

\* Articolato gestito a stock. | This product is available on stock.

# EASY ONE SPINA CABLAGGIO RAPIDO FAST WIRING PLUGS

Senza viti.  
Non è più necessario sguainare il cavo.  
Tecnologia a perforazione di isolante.  
Screwless.  
No need for cable stripping.  
With insulation perforating terminals.



## SPINA MOBILE PLUG IP54

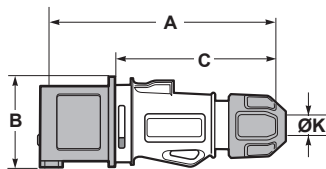
Cablaggio rapido  
senza viti.  
Screwless fast wiring.



A	P	110V	230V	400V	500V	
	3	1009101R	<b>1009213R*</b>			10/120
16	4	1009102R	1009105R	<b>1009214R*</b>	1009107R	10/120
	5		1009111R	<b>1009215R*</b>	1009108R	8/96



Serie | Series 10



P	16 Amp		
	3	4	5
A	150	150	150
B	56	60	73
C	110	110	110
Ø K	6-15	6-15	8-16
Wire flexible (mm <sup>2</sup> )	1-2,5		

## SPINA MOBILE PLUG IP66/IP67

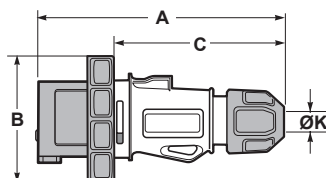
Cablaggio rapido  
senza viti.  
Screwless fast wiring.



A	P	110V	230V	400V	500V	
	3	1009151R	<b>1008213R*</b>			10/120
16	4	1009152R	1009157R	<b>1008214R*</b>	1009163R	8/96
	5		1009169R	<b>1008215R*</b>	1009164R	4/48



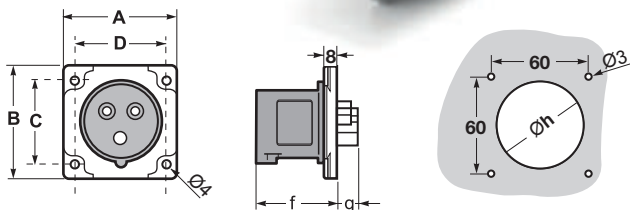
Serie | Series 10



P	16 Amp		
	3	4	5
A	157	157	157
B	70	70	70
C	110	110	110
Ø K	6-15	6-15	8-16
Wire flexible (mm <sup>2</sup> )	1-2,5		

**SPINA DA INCASSO**  
**PANEL PLUG**  
**IP54**

Flangia | Flange 75x75mm



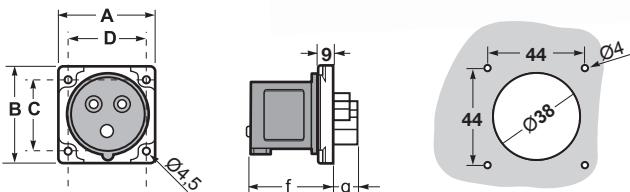
Serie | Series 10

A	P	110V	230V	400V	500V	
16	3	1001110	<b>1001107</b>			10/120
	4	1001111	1001114	<b>1001116</b>	1001119	10/120
32	5			<b>1001117</b>	1001120	8/96
	3	1001112	<b>1001108</b>			5/60
32	4	1001113	1001115	<b>1001118</b>	1001121	5/60
	5			<b>1001109</b>	1001122	5/60

P	16 Amp			32 Amp		
	3	4	5	3	4	5
A	75	75	75	75	75	75
B	75	75	75	75	75	75
C	60	60	60	60	60	60
D	60	60	60	60	60	60
f	48	48	48	57	57	57
g	15	15	15	18	18	18
oh	38	38	49	49	49	49

**SPINA DA INCASSO**  
**PANEL PLUG**  
**IP54**

Flangia | Flange 55x55mm



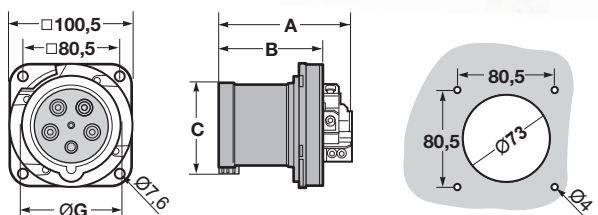
Serie | Series 10

A	P	110V	230V	400V	500V	
16	3	1001110S	<b>1001107S</b>			10/120
	4	1001111S	1001114S	<b>1001116S</b>	1001119S	10/120

P	16 Amp	
	3	4
A	55	55
B	55	55
C	44	44
D	44	44
f	48	48
g	15	15

**SPINA DA INCASSO**  
**PANEL PLUG**  
**IP54**

Contatto pilota incluso.  
 Pilot pin is included.



Serie | Series 10

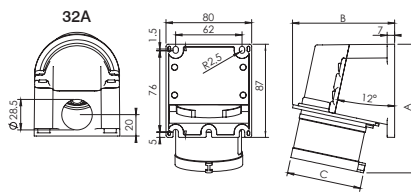
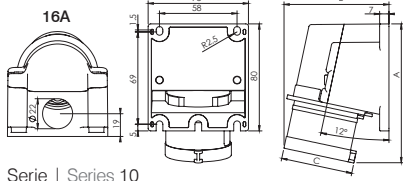
A	P	110V	230V	400V	500V	
63	3		<b>1001140</b>			10
	4			<b>1001141</b>		10
	5			<b>1001142</b>		10

P	63 Amp		
	3	4	5
A	110,8	110,8	110,8
B	83,9	83,9	83,9
C	75	75	75
G	69,4	69,4	69,4

\* Articolato gestito a stock. | This product is available on stock.

**SPINE INDUSTRIALI | Spine da parete**  
INDUSTRIAL PLUGS | Wall plugs

**SPINA DA PARETE**  
WALL PLUG  
**IP54**

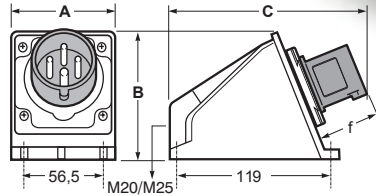


Serie | Series 10

A	P	110V	230V	400V	500V	
16	3	1001173	<b>1001177</b>			3/36
	4	1001174	1001178	<b>1001181</b>	1001185	3/36
	5			<b>1001182</b>	1001186	3/36
32	3	1001175	<b>1001179</b>			3/36
	4	1001176	1001180	<b>1001183</b>	1001187	3/36
	5			<b>1001184</b>	1001188	3/36

P	16 Amp			32 Amp		
	3	4	5	3	4	5
A	108	109	117	127	127	130
B	110	112	116	118	118	121
C	60	68	76	81	81	89

**SPINA DA PARETE**  
WALL PLUG  
**IP54**



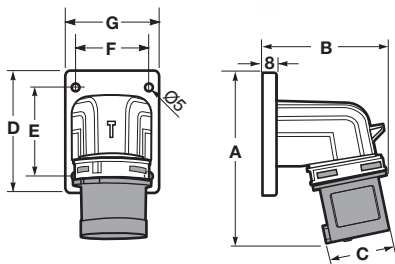
Serie | Series 10

A	P	110V	230V	400V	500V	
16	3	1001123	<b>1001127</b>			3/36
	4	1001124	1001128	<b>1001131</b>	1001135	3/36
	5			<b>1001132</b>	1001136	3/36
32	3	1001125	<b>1001129</b>			2/24
	4	1001126	1001130	<b>1001133</b>	1001137	2/24
	5			<b>1001134</b>	1001138	2/24

16A 3P/4P	M20
16A 5P	M25
32A 3P/4P/5P	M25
a richiesta   on request	M32

P	16 Amp			32 Amp		
	3	4	5	3	4	5
A	81	81	81	81	81	81
B	97	97	97	97	97	97
C	151	151	151	151	151	151
f	48	48	48	57	57	57
Wire flexible (mm <sup>2</sup> )	1-2,5			2,5-6		

**SPINA DA PARETE**  
**A 90°**  
WALL 90° ANGLED  
PLUG  
**IP54**



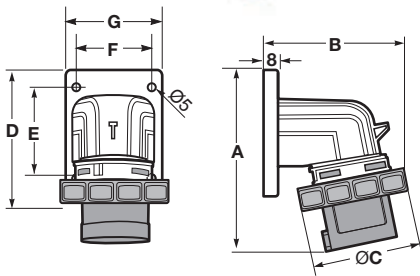
Serie | Series 10

A	P	110V	230V	400V	500V	
16	3	1001011	<b>1001012</b>			4/48
	4	1001013	1001014	<b>1001015</b>	1001016	4/48
	5		1001027	<b>1001021</b>	1001024	2/24
32	3	1001017	<b>1001019</b>			2/24
	4	1001018	1001020	<b>1001022</b>	1001025	2/24
	5			<b>1001023</b>	1001026	2/24

P	16 Amp			32 Amp		
	3	4	5	3	4	5
A	118	118	118	160	160	160
B	87	87	93	107	107	110
C	46,5	53,5	60,5	62,5	62,5	69,5
D	86	86	86	101	101	101
E	60,5	60,5	60,5	85	85	85
F	52	52	52	78	78	78
G	65,5	65,5	65,5	91	91	91



**SPINA DA PARETE  
A 90°  
WALL 90° ANGLED  
PLUG  
IP66/IP67**

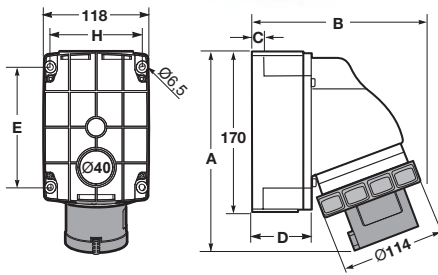


Serie | Series 10

A	P	110V	230V	400V	500V	
16	3	1001051	<b>1001052</b>			4/48
	4	1001053	1001054	<b>1001055</b>	1001056	4/48
32	5		1001075	<b>1001065</b>	1001070	2/24
	3	1001057	<b>1001061</b>			2/24
32	4	1001058	1001062	<b>1001066</b>	1001071	2/24
	5			<b>1001067</b>	1001072	2/24

P	16 Amp			32 Amp		
	3	4	5	3	4	5
A	118	118	118	160	160	160
B	97	99	104	108	108	110
C	71	77	87	92	92	98
D	86	86	86	101	101	101
E	60,5	60,5	60,5	85	85	85
F	52	52	52	78	78	78
G	65,5	65,5	65,5	91	91	91

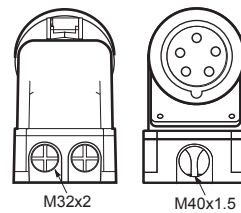
**SPINA DA PARETE  
A 90°  
WALL 90° ANGLED PLUG  
IP66/IP67**  
Contatto pilota incluso.  
Pilot pin is included.



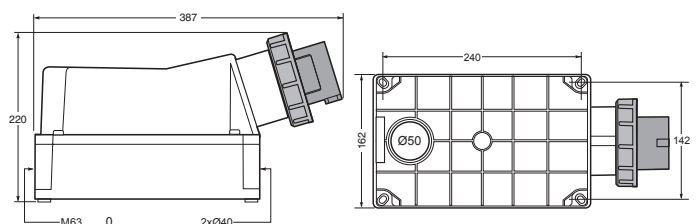
Serie | Series 10

A	P	110V	230V	400V	500V	
63	3	1001060	<b>1001063</b>			3
	4	1001059	1001064	<b>1001068</b>	1001073	3
	5			<b>1001069</b>	1001074	3

P	16 Amp		
	3	4	5
A	227,5	227,5	227,5
B	184	184	184
C	14	14	14
D	63,5	63,5	63,5
E	136	136	136
F	134	134	134
G	102,5	102,5	102,5
H	103,5	103,5	103,5



**SPINA DA PARETE A 90°  
WALL 90° ANGLED PLUG  
IP66/IP67**  
Contatto pilota incluso.  
Pilot pin is included.



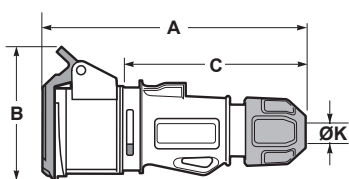
Serie | Series 10

A	P	110V	230V	400V	500V	
125	3	1084	<b>1081</b>			1
	4	1085	1086	<b>1082</b>	1087	1
	5			<b>1083</b>	1088	1

**PRESA MOBILE**  
**SOCKET**  
**IP54**



Serie | Series 11



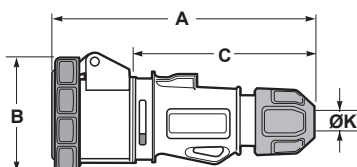
A	P	110V	230V	400V	500V	
16	3	1009001	<b>1009223*</b>			10/120
	4	1009002	1009005	<b>1009224*</b>	1009007	10/120
	5		1009526	<b>1009225*</b>	1009008	4/48
32	3	1009003	<b>1009523*</b>			4/48
	4	1009004	1009006	<b>1009524*</b>	1009009	4/48
	5			<b>1009525*</b>	1009010	3/36

P	16 Amp			32 Amp		
	3	4	5	3	4	5
A	157	157	157	178	178	178
B	85	91	97	105	105	105
C	110	110	110	125	125	125
Ø K	6-15	6-15	8-16	11,5-21	11,5-21	11,5-21
Wire flexible (mm <sup>2</sup> )	1-2,5			2,5-6		

**PRESA MOBILE**  
**SOCKET**  
**IP66/IP67**



Serie | Series 11



A	P	110V	230V	400V	500V	
16	3	1009051	<b>1008223*</b>			10/120
	4	1009052	1009057	<b>1008224*</b>	1009063	6/72
	5		1009069	<b>1008225*</b>	1009064	4/48
32	3	1009053	<b>1008523*</b>			3/36
	4	1009054	1009058	<b>1008524*</b>	1009065	3/36
	5			<b>1008525*</b>	1009066	3/36

P	16 Amp			32 Amp		
	3	4	5	3	4	5
A	165	157	157	170	170	170
B	80	85	95	97	99	106
C	110	110	110	125	125	125
Ø K	6-15	6-15	6-15	11,5-21	11,5-21	11,5-21
Wire flexible (mm <sup>2</sup> )	1-2,5			2,5-6		

**PRESA MOBILE**  
**SOCKET**  
**IP66/IP67**

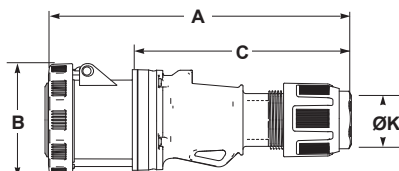


Serie | Series 10



Standard: senza contatto pilota.  
 Per richiederlo aggiungere una  
 "P" finale al codice.

Standardly: not provided with  
 pilot pin. In case you need it,  
 just add a "P" at the end of the  
 standard code.



A	P	110V	230V	400V	500V	
63	3	1009055	<b>1009059</b>			2
	4	1009056	1009060	<b>1009061</b>	1009067	2
	5			<b>1009062</b>	1009068	2

P	63 Amp		
	3	4	5
A	260	260	260
B	110	110	110
C	175	175	175
Ø K	14,5-34	14,5-34	14,5-34
Wire flexible (mm <sup>2</sup> )	6-16		

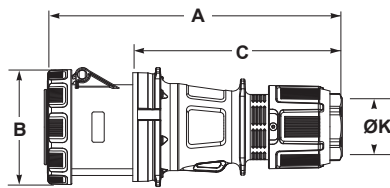
**PRESA MOBILE**  
**SOCKET**  
**IP66/IP67**



Serie | Series 10

Standard: senza contatto pilota.  
 Per richiederlo aggiungere una  
 "P" finale al codice.

Standardly: not provided with  
 pilot pin. In case you need it,  
 just add a "P" at the end of the  
 standard code.



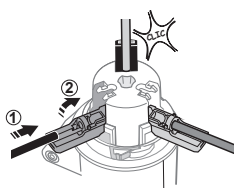
A	P	110V	230V	400V	500V	
	3	1009089	<b>1009070</b>			2
125	4	1009090	1009091	<b>1009088</b>	1009092	2
	5			<b>1009087</b>	1009093	2

P	125 Amp		
	3	4	5
A	316	316	316
B	122	122	122
C	217	217	217
ØK	23-48	23-48	23-48
Wire flexible (mm²)	16-50		

## EASY ONE PRESE CABLAGGIO RAPIDO FAST WIRING SOCKETS

Senza viti.  
Non è più necessario sguainare il cavo.  
Tecnologia a perforazione di isolante.

Screwless.  
No need for cable stripping.  
With insulation perforating terminals.



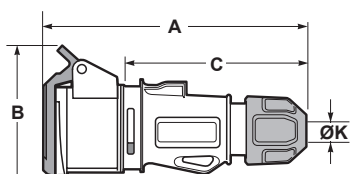
### PRESA MOBILE SOCKET IP54

Cablaggio rapido  
senza viti.  
Screwless fast wiring.



A	P	110V	230V	400V	500V	
	3	1009001R	<b>1009223R*</b>			10/120
16	4	1009002R	1009005R	<b>1009224R*</b>	1009007R	10/120
	5		1009526R	<b>1009225R*</b>	1009008R	4/48

CE



Serie | Series 11

P	16 Amp		
	3	4	5
A	157	157	157
B	85	91	97
C	110	110	110
ØK	6-15	6-15	8-16
Wire flexible (mm <sup>2</sup> )	1-2,5		

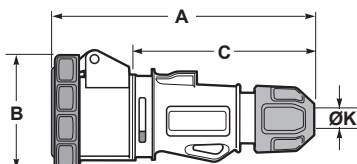
### PRESA MOBILE SOCKET IP66/IP67

Cablaggio rapido  
senza viti.  
Screwless fast wiring.



A	P	110V	230V	400V	500V	
	3	1009051R	<b>1008223R*</b>			10/120
16	4	1009052R	1009057R	<b>1008224R*</b>	1009063R	6/72
	5		1009069R	<b>1008225R*</b>	1009064R	4/48

CE



Serie | Series 11

P	16 Amp		
	3	4	5
A	157	157	157
B	70	70	70
C	110	110	110
ØK	6-15	6-15	8-16
Wire flexible (mm <sup>2</sup> )	1-2,5		

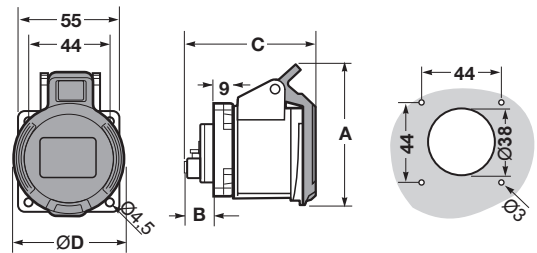


**PRESA DA INCASSO  
DRITTA**  
STRAIGHT PANEL  
SOCKET  
**IP44/IP54**

Flangia | Flange **55x55mm**



A	P	110V	230V	400V	500V	
16	3	1001301S	<b>1001302S</b>			10/120
	4	1001303S	1001304S	<b>1001305S</b>	1001306S	10/120



Serie | Series 11

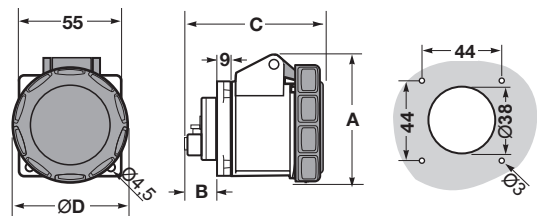
	16 Amp	
	P	
A	3	4
A	81	87
B	18	18
C	76	78
D	60	68

**PRESA DA INCASSO  
DRITTA**  
STRAIGHT PANEL  
SOCKET  
**IP66/IP67**

Flangia | Flange **55x55mm**



A	P	110V	230V	400V	500V	
16	3	1001351S	<b>1001352S</b>			10/120
	4	1001353S	1001354S	<b>1001355S</b>	1001356S	10/120



Serie | Series 11

	16 Amp	
	P	
A	3	4
A	79	86
B	18	18
C	80	79
D	60	68

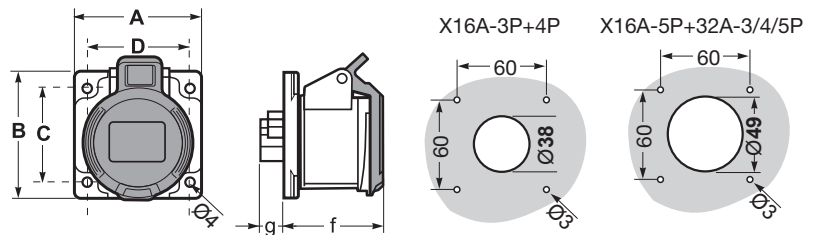
\* Articolo gestito a stock. | This product is available on stock.

**PRESA DA INCASSO  
DRITTA**  
STRAIGHT PANEL  
SOCKET  
**IP54**

Flangia | Flange **75x75mm**



A	P	110V	230V	400V	500V	
16	3	1001301	<b>1001302</b>			10/120
	4	1001303	1001304	<b>1001305</b>	1001306	10/120
	5			<b>1001315</b>	1001320	8/96
32	3	1001307	<b>1001311</b>			5/60
	4	1001308	1001312	<b>1001316</b>	1001321	5/60
	5			<b>1001317</b>	1001322	5/60



P	16 Amp			32 Amp		
	3	4	5	3	4	5
A	75	75	75	75	75	75
B	75	75	85	85	85	85
C	60	60	60	60	60	60
D	60	60	60	60	60	60
f	55	48	58	67	67	67
g	15	15	15	20	20	20



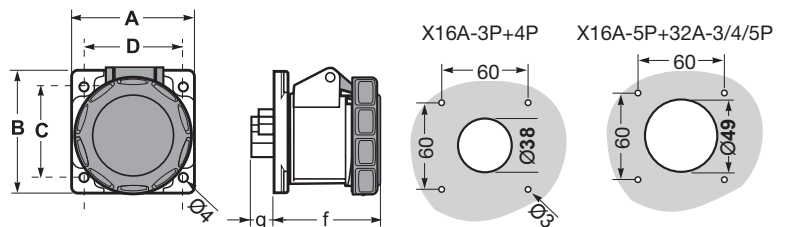
Serie | Series 11

**PRESA DA INCASSO  
DRITTA**  
STRAIGHT PANEL  
SOCKET  
**IP66/IP67**

Flangia | Flange **75x75mm**



A	P	110V	230V	400V	500V	
16	3	1001351	<b>1001352</b>			8/96
	4	1001353	1001354	<b>1001355</b>	1001356	8/96
	5			<b>1001365</b>	1001370	5/60
32	3	1001357	<b>1001361</b>			5/60
	4	1001358	1001362	<b>1001366</b>	1001371	5/60
	5			<b>1001367</b>	1001372	5/60



P	16 Amp			32 Amp		
	3	4	5	3	4	5
A	75	75	75	75	75	75
B	75	75	85	85	85	85
C	60	60	60	60	60	60
D	60	60	60	60	60	60
f	62	62	65	72	72	72
g	15	15	15	20	20	20



Serie | Series 11

**PRESA DA INCASSO  
DRITTA**  
STRAIGHT PANEL  
SOCKET  
**IP66/IP67**

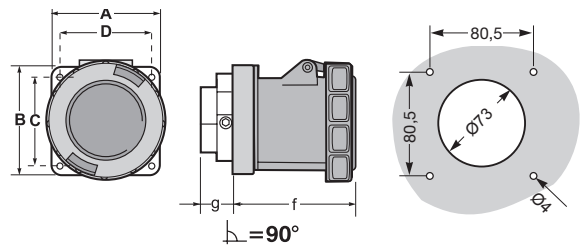


Serie | Series 11

Standard: senza contatto pilota. Per richiederlo aggiungere una "P" finale al codice.

Standardly: not provided with pilot pin. In case you need it, just add a "P" at the end of the standard code.

A	P	110V	230V	400V	500V	
63	3	1001359	<b>1001363</b>			5
	4	1001360	1001364	<b>1001368</b>	1001373	5
	5			<b>1001369</b>	1001374	5



	63 Amp			
	P	3	4	5
A		102	102	102
B		27	27	27
C		111	111	111
D		101	101	101
E		80,5	80,5	80,5

**PRESA DA INCASSO  
DRITTA**  
STRAIGHT PANEL  
SOCKET  
**IP66/IP67**

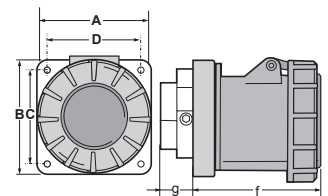


Serie | Series 11

Standard: senza contatto pilota. Per richiederlo aggiungere una "P" finale al codice.

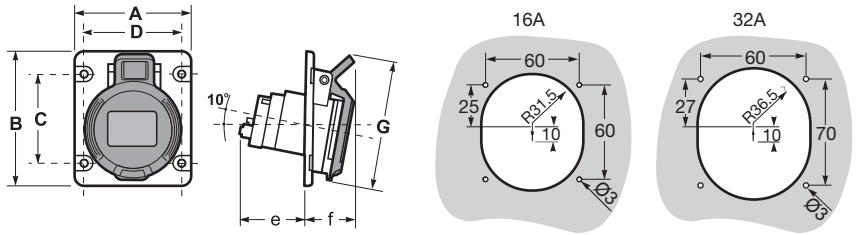
Standardly: not provided with pilot pin. In case you need it, just add a "P" at the end of the standard code.

A	P	110V	230V	400V	500V	
125	3	1379	<b>1377</b>			2
	4	1378	1380	<b>1375</b>	1381	2
	5			<b>1376</b>	1382	2



	125 Amp			
	P	3	4	5
A		120	120	120
B		120	120	120
C		100	100	100
D		100	100	100
F		101	101	101
G		48	48	48
Wire flexible (mm <sup>2</sup> )		16-50		

**PRESA DA INCASSO  
 INCLINATA  
 SLOPING PANEL  
 SOCKET  
 IP54**



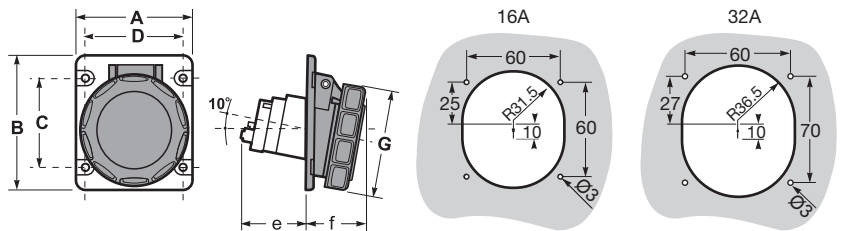
A	P	110V	230V	400V	500V	
16	3	1006007Q	<b>1006001Q*</b>			10/120
	4	1006008Q	1006013Q	<b>1006002Q*</b>	1006020Q	10/120
	5		1006014Q	<b>1006003Q*</b>	1006021Q	8/96
32	3	1006009Q	<b>1006004Q*</b>			5/60
	4	1006010Q	1006015Q	<b>1006005Q*</b>	1006022Q	5/60
	5			<b>1006006Q*</b>	1006023Q	5/60

P	16 Amp			32 Amp		
	3	4	5	3	4	5
A	75	75	75	80	80	80
B	85	85	85	95	95	95
C	60	60	60	70	70	70
D	60	60	60	60	60	60
e	45	45	45	60	60	60
f	26	34	37	40	40	40
G	86	94	102	108	108	108



Serie | Series 11

**PRESA DA INCASSO  
 INCLINATA  
 SLOPING PANEL  
 SOCKET  
 IP66/IP67**




A	P	110V	230V	400V	500V	
16	3	1007007Q	<b>1007001Q*</b>			10/120
	4	1007008Q	1007013Q	<b>1007002Q*</b>	1007020Q	8/96
	5		1007014Q	<b>1007003Q*</b>	1007021Q	8/96
32	3	1007009Q	<b>1007004Q*</b>			5/60
	4	1007010Q	1007015Q	<b>1007005Q*</b>	1007022Q	5/60
	5			<b>1007006Q*</b>	1007023Q	5/60

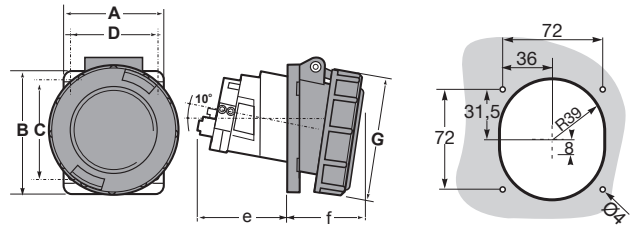
P	16 Amp			32 Amp		
	3	4	5	3	4	5
A	75	75	75	80	80	80
B	85	85	85	95	95	95
C	60	60	60	70	70	70
D	60	60	60	60	60	60
E	45	45	45	60	60	60
F	26	34	37	40	40	40
G	70	78	85	92	92	99,5



Serie | Series 11

**PRESA DA INCASSO  
 INCLINATA  
 SLOPING PANEL  
 SOCKET  
 IP66/IP67**

A	P	110V	230V	400V	500V	
	3	1007011Q	<b>1007016Q*</b>			10
63	4	1007012Q	1007017Q	<b>1007018Q*</b>	1007024Q	10
	5			<b>1007019Q*</b>	1007025Q	10



Serie | Series 11

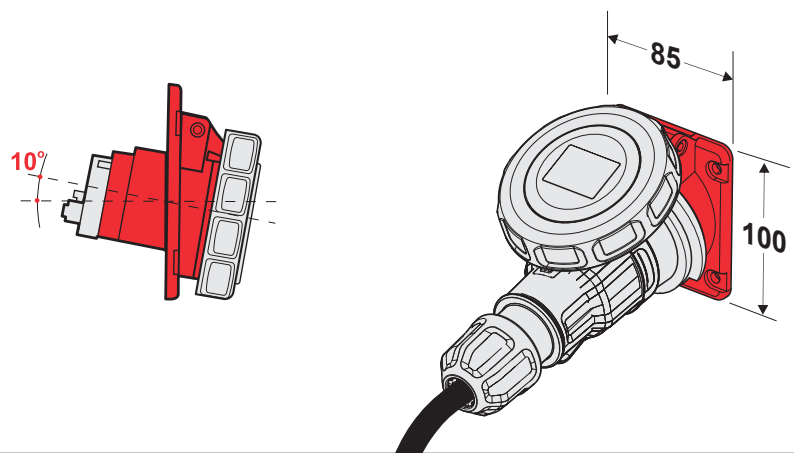
Standard: senza contatto pilota. Per richiederlo aggiungere una "P" finale al codice.

Standardly: not provided with pilot pin. In case you need it, just add a "P" at the end of the standard code.

P	63 Amp		
	3	4	5
A	85	85	85
B	100	100	100
C	72	72	72
D	72	72	72
e	83	83	83
f	58	58	58
G	110	110	110
Wire flexible (mm <sup>2</sup> )	6-16		

Flangia di ridotte dimensioni per risparmiare spazio all'interno di soluzioni assiemate.

Small flange to save space on compact wired solutions or boxes.



\* Articolo gestito a stock. | This product is available on stock.

# PRESE DA PARETE COMPACT

## WALL SOCKET COMPACT VERSION

### IP54

**FACILE DA MONTARE**  
Solo 3 parti.

**EASY TO WIRE**  
Only 3 parts.

**FACILE DA CABLARE**  
frutto presa libero.

**EASY TO WIRE** no obstacles to the connecting part.



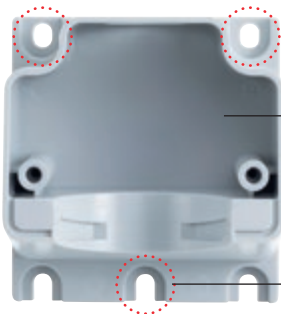
**PIÙ COMPATTE**  
MORE COMPACT



**VITI IMPERDIBILI**  
CAPTIVE SCREWS




**PASSACAVO UNIVERSALE**  
che permette l'ingresso di cavi di varie dimensioni.  
**UNIVERSAL CABLE ENTRY**  
suitable for different cable dimensions.



**INTERNO STAGNO**  
THE INTERNAL PART IS SEALED

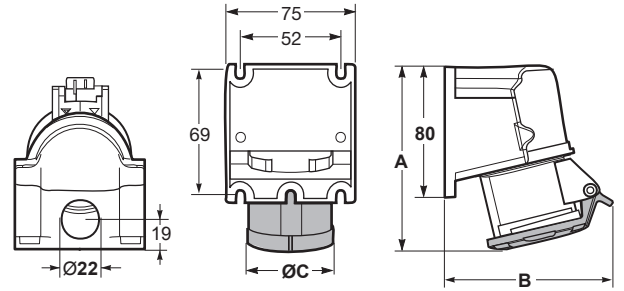
**POSSIBILITÀ DI FISSAGGIO**  
anche solo con 3 viti.  
It is **POSSIBLE TO FIX**  
with 3 screws only.

**PRESE INDUSTRIALI | Prese da parete**  
**INDUSTRIAL SOCKETS | Wall sockets**

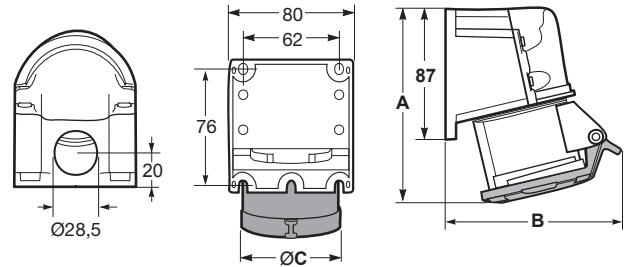
A	P	110V	230V	400V	500V	
	3	1002531	<b>1002532</b>			5/60
16	4	1002533	1002534	<b>1002535</b>	1002536	4/48
	5			<b>1002545</b>	1002550	3/36
	3	1002537	<b>1002541</b>			3/36
32	4	1002538	1002542	<b>1002546</b>		3/36
	5			<b>1002547</b>		3/36



16A  
3P-4P



16A  
5P  
32A  
3P-4P-5P



Serie | Series 11

P	16 Amp			32 Amp		
	3	4	5	3	4	5
A	108	109	117	127	127	130
B	110	112	116	118	118	121
C	60	68	76	81	81	89

**PRESE INDUSTRIALI | Prese da parete**  
**INDUSTRIAL SOCKETS | Wall sockets**

**PRESA DA PARETE**  
**WALL SOCKET**  
**IP54**



Ingresso del cavo chiuso per garantire la tenuta stagna.  
 Closed cable entry, to guarantee the IP degree.

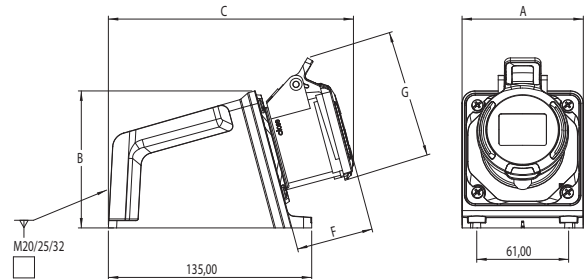
Centraggio nella parte inferiore.  
 Centering on the bottom surface.



16A 3P/4P	M20
16A 5P	M25
32A 3P/4P/5P	M25
a richiesta   on request	M32

Serie | Series 11

A	P	110V	230V	400V	500V	
16	3	1002501	<b>1002502</b>			3/36
	4	1002503	1002504	<b>1002505</b>	1002506	3/36
	5			<b>1002515</b>	1002520	3/36
32	3	1002507	<b>1002511</b>			2/24
	4	1002508	1002512	<b>1002516</b>	1002521	2/24
	5			<b>1002517</b>	1002522	2/24



P	16 Amp			32 Amp		
	3	4	5	3	4	5
A	80,5	80,5	80,5	80,5	80,5	80,5
B	91	91	91	91	91	91
C	163	164	165	175	175	176
G	85	92	101	105	105	112
F	52	52	52	62	62	62
Wire flexible (mm <sup>2</sup> )	1-2,5			2,5-6		

**PRESA DA PARETE**  
**WALL SOCKET**  
**IP66/IP67**



Ingresso del cavo chiuso per garantire la tenuta stagna.  
 Closed cable entry, to guarantee the IP degree.

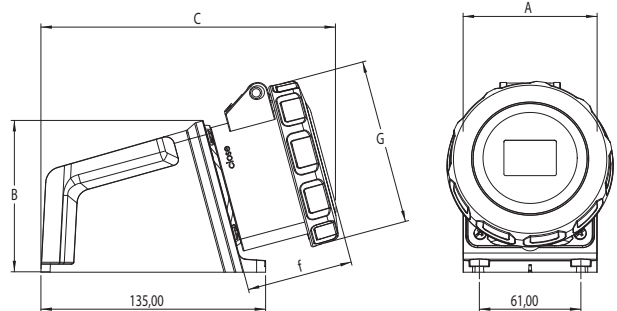
Centraggio nella parte inferiore.  
 Centering on the bottom surface.



16A 3P/4P	M20
16A 5P	M25
32A 3P/4P/5P	M25
a richiesta   on request	M32

Serie | Series 11


A	P	110V	230V	400V	500V	
16	3	1002551	<b>1002552</b>			3/36
	4	1002553	1002554	<b>1002555</b>	1002556	3/36
	5			<b>1002565</b>	1002570	3/36
32	3	1002557	<b>1002561</b>			2/24
	4	1002558	1002562	<b>1002566</b>	1002571	2/24
	5			<b>1002567</b>	1002572	2/24

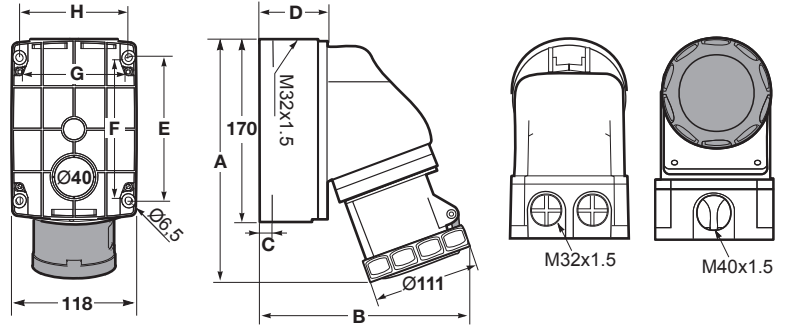


P	16 Amp			32 Amp		
	3	4	5	3	4	5
A	80,5	80,5	80,5	80,5	80,5	80,5
B	91	91	91	91	91	91
C	167	168	168	177	177	177
G	70	77	87	92	92	99
F	56	56	56	64	64	64
Wire flexible (mm <sup>2</sup> )	1-2,5			2,5-6		



**PRESA DA PARETE**  
**WALL SOCKET**  
**IP66/IP67**

A	P	110V	230V	400V	500V	
	3	1001259	<b>1001263</b>			3
63	4	1001260	1001264	<b>1001268</b>	1001273	3
	5			<b>1001269</b>	1001274	3




Serie | Series 11

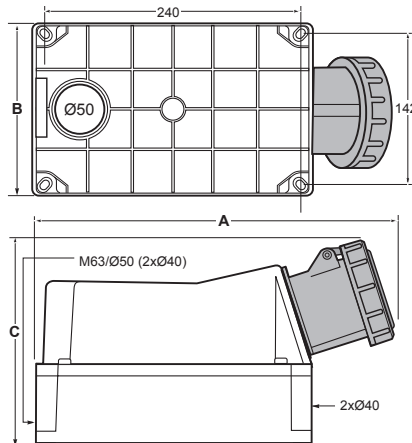
Standard: senza contatto pilota. Per richiederlo aggiungere una "P" finale al codice.

Standardly: not provided with pilot pin. In case you need it, just add a "P" at the end of the standard code.

P	63 Amp		
	3	4	5
A	232	232	232
B	200	200	200
C	14	14	14
D	63,5	63,5	63,5
E	136	136	136
F	134	134	134
G	102,5	102,5	102,5
H	103,5	103,5	103,5

**PRESA DA PARETE**  
**WALL SOCKET**  
**IP66/IP67**

A	P	110V	230V	400V	500V	
	3	1279	<b>1278</b>			1
125	4	1280	1281	<b>1277</b>	1282	1
	5			<b>1276</b>	1283	1



Serie | Series 11

Standard: senza contatto pilota. Per richiederlo aggiungere una "P" finale al codice.

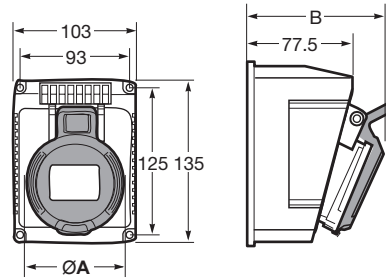
Standardly: not provided with pilot pin. In case you need it, just add a "P" at the end of the standard code.

P	125 Amp		
	3	4	5
A	322	322	322
B	162	162	162
C	220	220	220
D	60	60	60
Wire flexible (mm²)	16-50		

**PRESA DA PARETE  
 INCLINATA  
 SLOPING WALL  
 SOCKET  
 IP54**



A	P	110V	230V	400V	500V	
16	3	11.1401	<b>11.1402</b>			3/36
	4	11.1403	11.1404	<b>11.1405</b>	11.1406	3/36
	5			<b>11.1415</b>	11.1420	3/36
32	3	11.1407	<b>11.1411</b>			3/36
	4	11.1408	11.1412	<b>11.1416</b>	11.1421	3/36
	5			<b>11.1417</b>	11.1422	3/36



Serie | Series 11

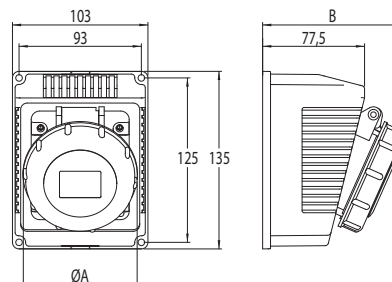
16A 3P/4P	M20
16A 5P	M25
32A	M25

P	16 Amp			32 Amp		
	3	4	5	3	4	5
A	60	68	76	81	81	89
B	103	104	105	113	113	115

**PRESA DA PARETE  
 INCLINATA  
 SLOPING WALL  
 SOCKET  
 IP66/IP67**



A	P	110V	230V	400V	500V	
16	3	11.1451	<b>11.1452</b>			3/36
	4	11.1453	11.1454	<b>11.1455</b>	11.1456	3/36
	5			<b>11.1465</b>	11.1470	3/36
32	3	11.1457	<b>11.1461</b>			3/36
	4	11.1458	11.1462	<b>11.1466</b>	11.1471	3/36
	5			<b>11.1467</b>	11.1472	3/36



Serie | Series 11

P	16 Amp			32 Amp		
	3	4	5	3	4	5
A	71	77	87	92	92	98
B	100	100	106	112	112	112

**PRESA DA PARETE “DUO”**  
**“DUO” WALL SOCKET**  
**IP54**

Presa Schuko completa di cavi interni. 32A 5P con fusibile 5x20mm 10A 250V su presa Schuko.


Schuko socket complete with internal cables. 32A 5P is equipped with a fuse 5x20mm 10A 250V on Schuko socket.

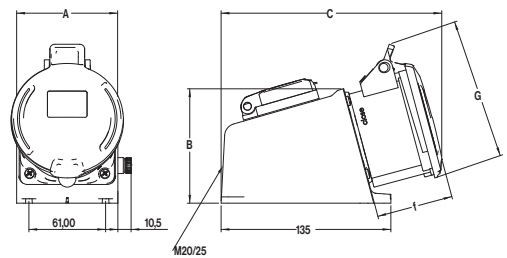


Serie | Series 11

Per altre configurazioni, contattare il produttore.

Should you need different configurations, please ask the manufacturer.

A	P	110V	230V	400V	500V	
16	3		<b>1002502-SCH</b>			6
	4			<b>1002505-SCH</b>		6
	5			<b>1002515-SCH</b>		5
32	3		<b>1002511-SCH</b>			5
	4			<b>1002516-SCH</b>		5
	5			<b>1002517-SCH</b>		5



		16 Amp		
		3	4	5
P		3	4	5
A		80,5	80,5	80,5
B		91	91	91
C		175	175	175
G		105	105	112
f		62	62	62
a richiesta   on request	M32	Wire flexible (mm <sup>2</sup> )	2,5-6	

# SPINE E PRESE IN GOMMA

## RUBBER PLUGS AND SOCKETS

### IP54

Una gamma di spine e prese Schuko in gomma pensata per i professionisti più esigenti.

Il manico funzionale e di design la rendono estremamente pratica, robusta e maneggevole.

This range of rubber plugs and sockets - in Schuko and French standard - is thought for the most demanding professionals.

The functional and design body makes it extremely practical, sturdy and easy to handle.

Tutte le prese includono lo shutter.

All sockets have shutter.



**Standard francese**  
French standard



**Standard tedesco**  
Schuko standard



**IP20**

Resistente ad oli e ad acidi.  
Oil and acid resistant.

Elastomero ad alte prestazioni, anti usura e calpestabile (TPE).

High performance elastomer, wear-resistant and anticrushing.

Anti usura.  
Anti usura.

Ottimo coefficiente di attrito per garantire una solida impugnatura.

Excellent friction coefficient for a robust grip.



**IP54**

Gomma morbida anti usura  
**ALTA TENUTA DEL GRADO IP.**

Wear-resistant soft rubber  
**HIGH IP RATING.**

**SERIE SCHUKO | Spine e prese in gomma**  
**SCHUKO SERIES | Rubber plugs and sockets**



**FORO** che consente il fissaggio con una fascetta.

**HANGER** to ease the fixing with cable-ties.

**MANICO ZIGRINATO** per una facile impugnatura anche in ambienti esterni soggetti a sporcizie e intemperie.

**KNURLED AND ERGONOMIC HANDLE** also suitable for outdoor environments subject to dirt and bad weather.



**PROFILO PRIVO DI SPIGOLI** garantisce una migliore maneggevolezza.

**THE EDGELESS PROFILE** ensures a better handling.



**CONTATTI NICHELATI**  
NICKEL PLATED PINS

**POLIAMMIDE PA6**  
POLYAMIDE PA6

**PASSACAVO INTEGRATO**  
BUILT-IN CABLE ENTRY.

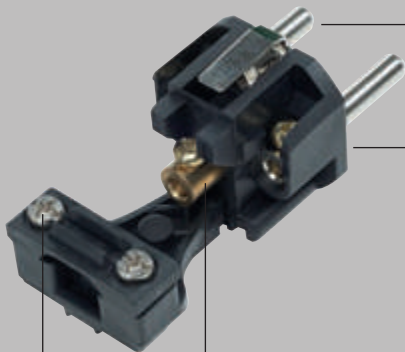
**Il profilo incassato è pensato per una maggiore protezione contro gli urti e per una tenuta ottimale.**

The recessed edges grant a higher protection against impacts and ensure an excellent seal.

**NERVATURE NEL DESIGN** per maggiore stabilità alla tenuta del cavo e maggiore saldezza nel punto di innesto del cavo.

**THE RIBS** guarantee a strong cable sealing and steadiness.

**PER CAVI FINO A 3G2,5 H07RN-F**  
FOR CABLES UP TO 3G2,5 H07RN-F



**IL CONTATTO DI TERRA** è più sporgente. Non è necessario accorciare i cavi di fase e neutro.

**THE EARTH CONTACT** is more protruding. It is not necessary to shorten the phase and neutral cables.

**FERMACAVO APERTO**  
OPEN STRAIN RELIEF

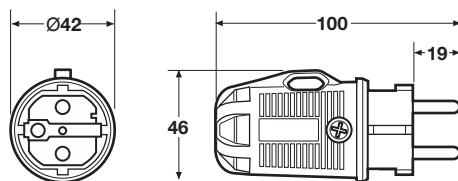
**SPINA IN GOMMA**  
**RUBBER PLUG**  
**IP54**

Standard Tedesco.  
 Standard Francese.

Schuko Standard.  
 French Standard.



A	P	250V	
16	2P+TTL	80410	10/200



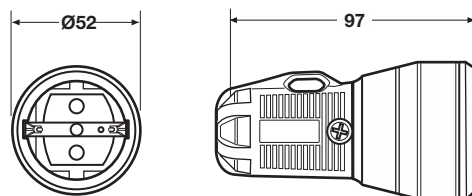
**PRESA IN GOMMA**  
**RUBBER SOCKET**  
**IP20**

Standard Tedesco.  
 Con shutter.

Schuko Standard.  
 With shutter.



A	P	250V	
16	2P+T	83210	8/160



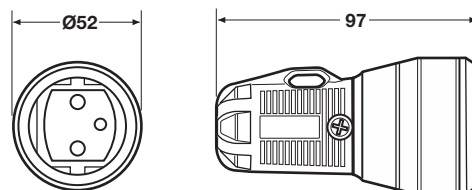
**PRESA IN GOMMA**  
**RUBBER SOCKET**  
**IP20**

Standard Francese.  
 Con shutter.

French Standard.  
 With shutter.



A	P	250V	
16	2P+T	82210	8/160



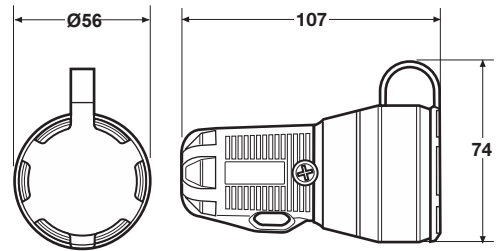
**PRESA IN GOMMA**  
 RUBBER SOCKET  
**IP54**

Standard Tedesco.  
 Con shutter.

Schuko Standard.  
 With shutter.



A	P	250V	
16	2P+T	83410	6/120



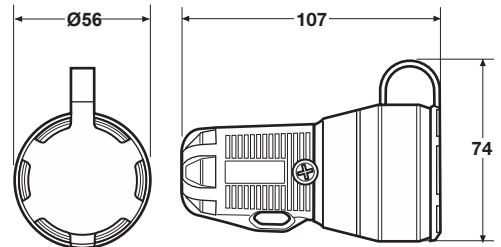
**PRESA IN GOMMA**  
 RUBBER SOCKET  
**IP54**

Standard Francese.  
 Con shutter.

French Standard.  
 With shutter.

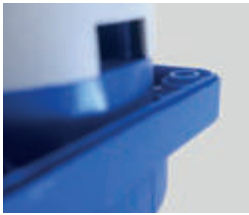


A	P	250V	
16	2P+T	82410	6/120



# PRESA SCHUKO DA INCASSO

## PANEL SCHUKO SOCKET IP54

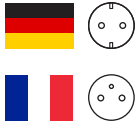


Con shutter.  
Profilatura che garantisce tenuta IP54 anche senza guarnizione.

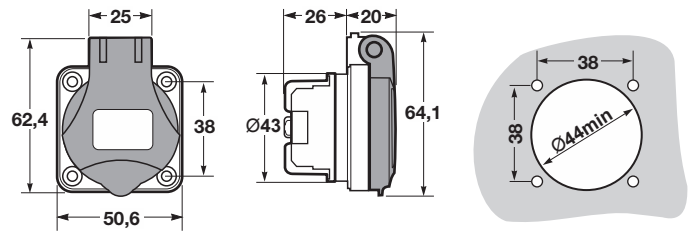
With shutter.  
Profilatura che garantisce tenuta IP54 anche senza guarnizione.



### 2 STANDARD 2 STANDARDS

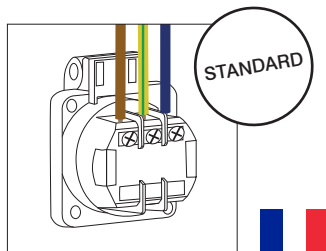
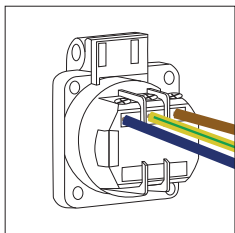
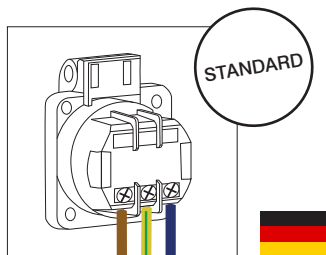
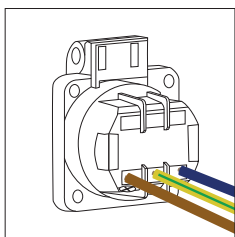


### 4 COLORI 4 COLOURS



### 2 CONNESSIONI DISPONIBILI 2 TYPES OF CONNECTION

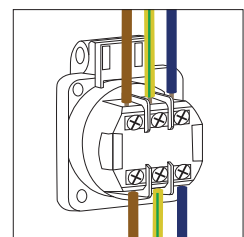
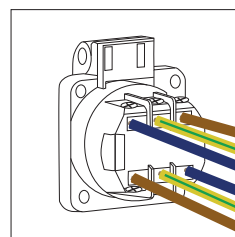
#### CONNESSIONE STANDARD STANDARD CONNECTION



Connessione frontale.  
Front connection.

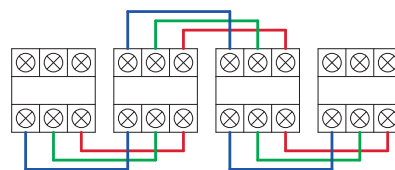
Connessione laterale.  
Side connection.

#### DOPPIA CONNESSIONE DOUBLE CONNECTION



Connessione frontale.  
Front connection.

Connessione laterale.  
Side connection.



Agevola il cablaggio in serie.  
Easier wiring in case of sockets in series.



**PRESA SCHUKO  
 DA INCASSO  
 PANEL SCHUKO SOCKET  
 IP54**

16A 2P+T 250V



REF.		CONNESSIONE SINGOLA STANDARD CONNECTION	
<b>83111</b>			25/200
83112			25/200
83113			25/200
83114			25/200
83121			25/200
83122			25/200
83123			25/200
83124			25/200

REF.		DOPPIA CONNESSIONE DOUBLE CONNECTION	
<b>83141</b>			25/200
83142			25/200
83143			25/200
83144			25/200
83131			25/200
83132			25/200
83133			25/200
83134			25/200

**PRESA FRANCESE  
 DA INCASSO  
 PANEL FRENCH SOCKET  
 IP54**

16A 2P+T 250V



REF.		CONNESSIONE SINGOLA STANDARD CONNECTION	
<b>82111</b>			25/200
82112			25/200
82113			25/200
82114			25/200
82121			25/200
82122			25/200
82123			25/200
82124			25/200

REF.		DOPPIA CONNESSIONE DOUBLE CONNECTION	
<b>82141</b>			25/200
82142			25/200
82143			25/200
82144			25/200
82131			25/200
82132			25/200
82133			25/200
82134			25/200

**PRESA SCHUKO  
ITALIA DA INCASSO**  
ITALIAN SCHUKO  
PANEL SOCKET  
**IP54**

16A 2P+T 250V



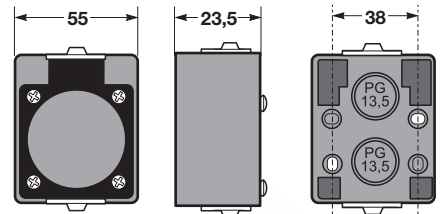
A	P	250V	
16	3	85121	10/120



**SCATOLA PER  
PRESA SCHUKO**  
BOX FOR SCHUKO  
SOCKET

REF. RS13955

Adatto per: | Suitable for:  
83111, 82111



**FLANGIA PER PRESE  
SCHUKO ITALIA**  
FLANGE FOR ITALIAN  
SCHUKO SOCKETS

REF. RS3910

Adatto per: | Suitable for:  
85121, 83111, 82111

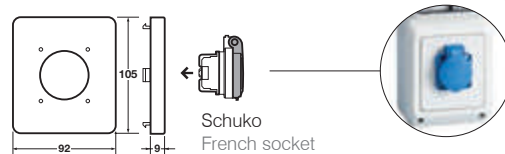


**FLANGIA ADATTATORE  
PER PRESE SCHUKO**  
ADAPTING FLANGE  
FOR SCHUKO SOCKETS

REF. RS3905

Sacchetto da 6 pezzi  
6 pcs in 1 bag

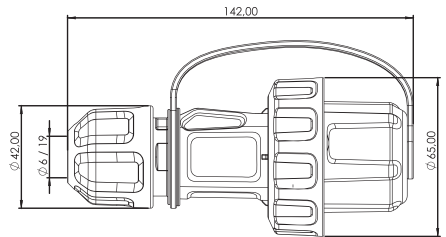
Adatto per: | Suitable for:  
83111, 82111



**SPINA MOBILE**  
 MOBILE PLUG  
**IP68**



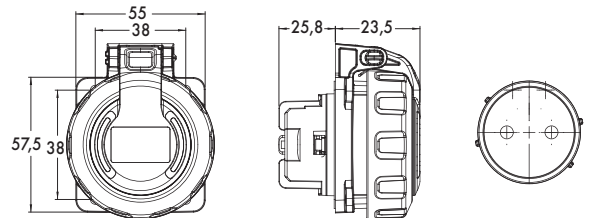
A	P	250V	
16	3	RS23960	12/72



**SCHUKO DA INCASSO**  
 SCHUKO PANEL SOCKET  
**IP68**



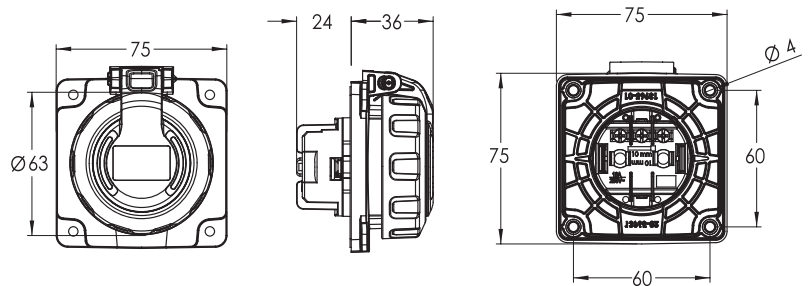
A	P	250V	
16	3	RS13960	30/180
		RS13960-F	30/180



**SCHUKO DA INCASSO**  
 SCHUKO PANEL SOCKET  
**IP68**



A	P	250V	
16	3	RS13965	30/180
		RS13965-F	30/180



\* Articolo gestito a stock. | This product is available on stock.

# POWER SHELL

## UN NUOVO CONCETTO DI PRESA SCHUKO

### A NEW CONCEPT OF SCHUKO SOCKET

## IP65 | IP67

**Power Shell** é un prodotto ideato, progettato e fabbricato in Italia da Rosi. La qualità dei materiali e della sua struttura pratica e funzionale lo rendono adatto ad ogni utilizzo, dal giardino all'industria.

Semplicemente con un click é possibile aumentare il grado di protezione della spina Schuko che viene inserita, fino a raggiungere un IP65/IP67.







**Power Shell** has been conceived, designed and manufactured in Italy by Rosi. The quality of the materials and its practical and functional structure makes it suitable for any use, from the garden to industry.

Simply with a click, it is possible to increase the degree of protection of the Schuko plug that is inserted, up to IP65/IP67.

### POWER SHELL

#### POWER SHELL IP65 | IP67






A	P	250V	PRESA SOCKETS		
10/16	3	<b>1823</b>	Schuko biv. Italian Schuko	 	10
16	3	<b>1825</b>	Presa francese French socket	 	10
16	3	<b>1824</b>	Schuko	 	10



### ADATTATORE

#### ADAPTOR IP65 | IP67



250V	SPINA PLUG	PRESA SOCKETS	SEZIONE SECTION	TIPO CAVO CABLE TYPE	M	
1826	IND 3P 16A		3G2,5	H07RN-F	0,3	1/10
1828	IND 3P 16A		3G2,5	H07RN-F	0,3	1/10
1829	IND 3P 16A		3G2,5	H07RN-F	0,3	1/10








### PROLUNGA

#### EXTENSION CABLE

Per lunghezze o configurazioni personalizzate chiedere informazioni al produttore.

For specific lengths or configurations, please ask the manufacturer.

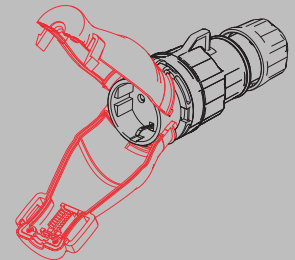
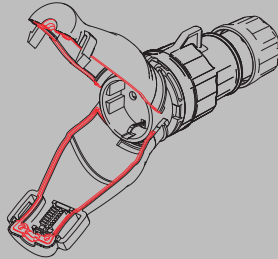


250V	SPINA PLUG	PRESA SOCKETS	SEZIONE SECTION	TIPO CAVO CABLE TYPE	M	
ER52154R	Schuko 16A 2P+T		3G1,5	H05VV-F	15	1
ER52254R	Schuko 16A 2P+T		3G1,5	H05VV-F	25	1
ER53154R	Schuko 16A 2P+T		3G1,5	H05VV-F	15	1
ER53254R	Schuko 16A 2P+T		3G1,5	H05VV-F	25	1
ER54154R	Schuko 16A 2P+T		3G1,5	H05VV-F	15	1
ER54254R	Schuko 16A 2P+T		3G1,5	H05VV-F	25	1

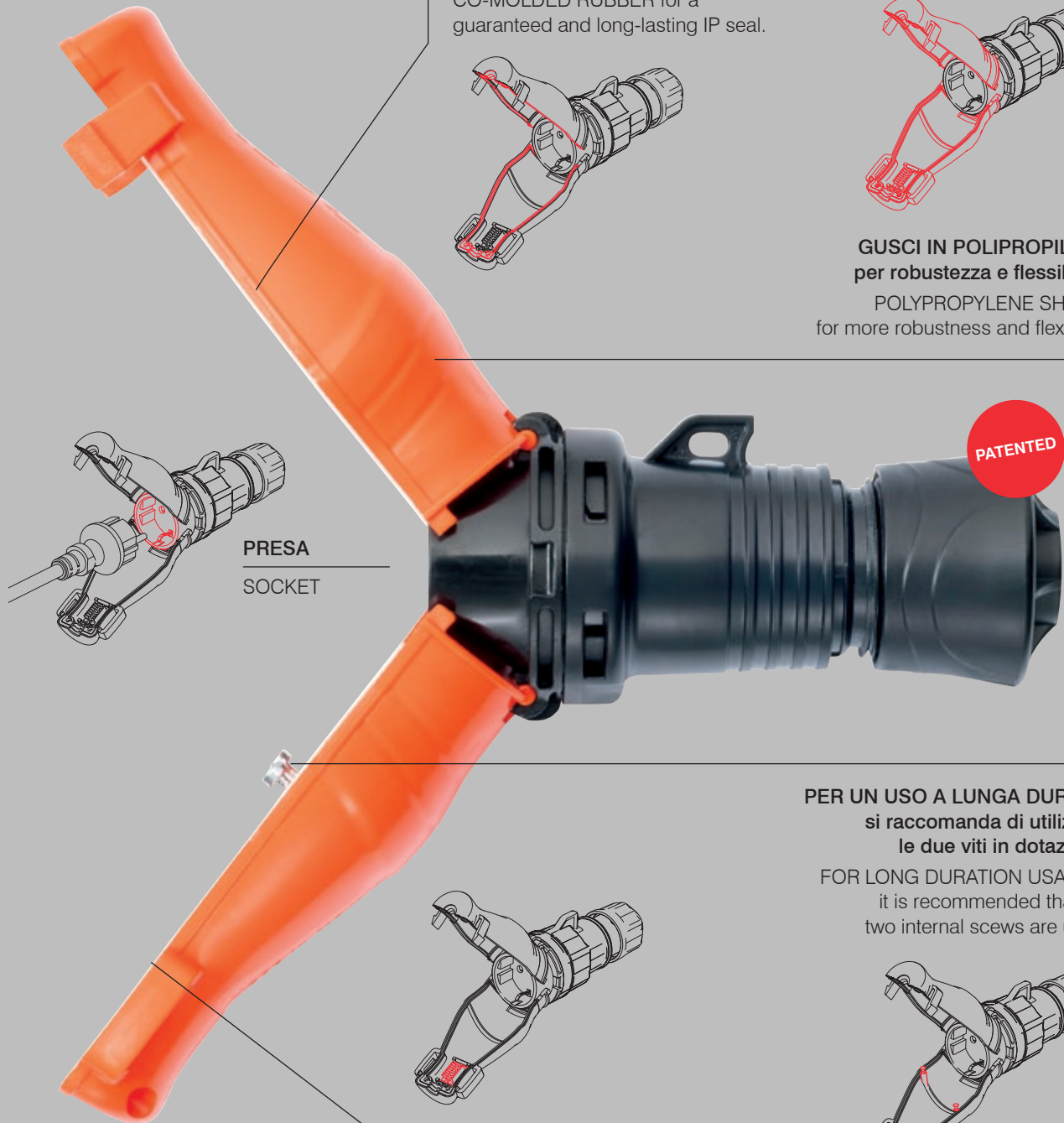


**SERIE SCHUKO | Power Shell**  
 SCHUKO SERIES | Power Shell

**GOMMA CO-STAMPATA** per una tenuta IP garantita e duratura.  
 CO-MOLDED RUBBER for a guaranteed and long-lasting IP seal.



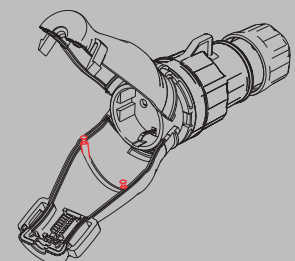
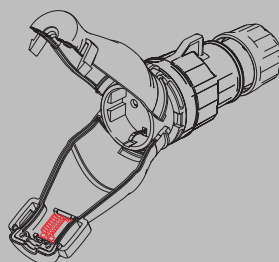
**GUSCI IN POLIPROPILENE** per robustezza e flessibilità.  
 POLYPROPYLENE SHELLS for more robustness and flexibility.



**PRESA**  
**SOCKET**

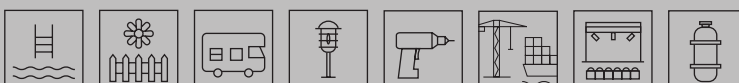
**PER UN USO A LUNGA DURATA,**  
 si raccomanda di utilizzare  
 le due viti in dotazione.

FOR LONG DURATION USAGES,  
 it is recommended that the  
 two internal screws are used.

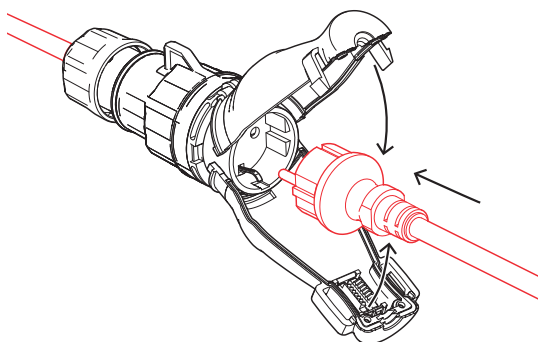


**PROTEZIONE MECCANICA**  
 con fermacavo antistrappo.  
 MECHANICAL PROTECTION  
 to prevent accidental unplugging.

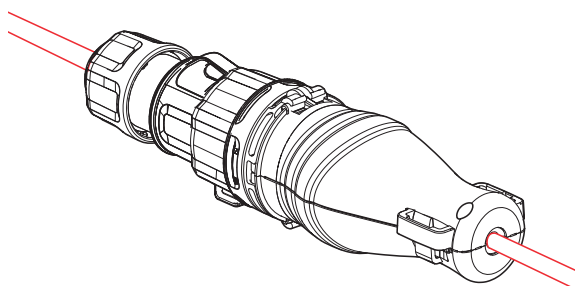
**MULTIUSO**  
 MULTIUSO



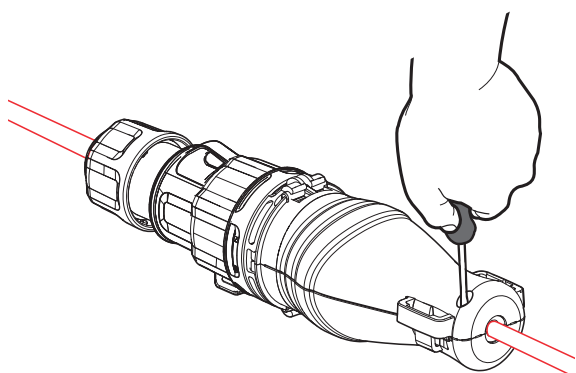
**SERIE SCHUKO | Power Shell**  
SCHUKO SERIES | Power Shell



Inserire la spina Schuko all'interno di Power Shell.  
Insert the Schuko plug inside Power Shell.



Chiudere i due gusci con un semplice click.  
La connessione è protetta da un grado IP65.  
Close the two Shells simply with a click.  
The connection is now IP65.



Servirsi delle due viti già a corredo dentro  
il prodotto e fissarle nei fori esterni. La  
connessione ha ora un grado IP67.  
Take the 2 screws that are already inside Power  
Shell and fix them in the holes. The connection  
has now reached IP67.

**SERIE SCHUKO | Power Shell**  
**SCHUKO SERIES | Power Shell**



**IDROPULTRICI E POMPE SOMMERSE**  
**PRESSUR WHASERS AND SUBMERSIBLE PUMPS**



**ILLUMINAZIONE ESTERNA | OUTDOOR LIGHTING**



**GIARDINO | GARDEN**



**AREE DI ATTRACCO | DOCKING AREAS**



**ILLUMINAZIONE NATALIZIA**  
**CHRISTMAS LIGHTING**



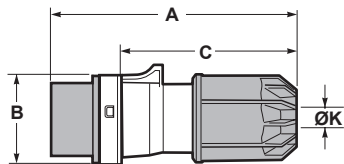
**SPINA MOBILE  
 PLUG  
 IP44**



A	P	24V	42V	42V	42 V	
		50-60 Hz	100-200 Hz	401-500 Hz	50-60 Hz	
16	2	<b>9211*</b>	9115	9117	9113	10/150
	3	9112	9116	9118	9114	10/150
32	2	9119	9123	9125	9121	10/150
	3	9120	9124	9126	9122	10/150



Serie | Series 10



P	16 Amp		32 Amp	
	2	3	2	3
A	135	135	135	135
B	51	51	51	51
C	100	100	110	110
ØK	9,5-24	9,5-24	9,5-24	9,5-24
Wire flexible (mm <sup>2</sup> )	1-10		1-10	

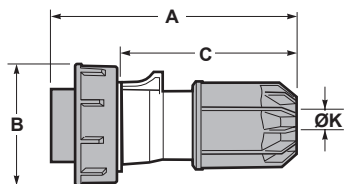
**SPINA MOBILE  
 PLUG  
 IP67**



A	P	24V	42V	42V	42 V	
		50-60 Hz	100-200 Hz	401-500 Hz	50-60 Hz	
16	2	<b>9171</b>	9175	9177	9173	10/150
	3	9172	9176	9178	9174	10/150
32	2	9179	9183	9185	9181	10/150
	3	9180	9184	9186	9182	10/150



Serie | Series 10



P	16 Amp		32 Amp	
	2	3	2	3
A	124	131	148	152
B	79	87	93	100
C	110	110	110	110
ØK	9,5-24	9,5-24	9,5-24	9,5-24
Wire flexible (mm <sup>2</sup> )	1-10		1-10	



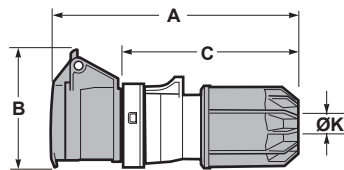
**PRESA MOBILE**  
**SOCKET**  
**IP44**



A	P	24V	42V	42V	42 V	
		50-60 Hz	100-200 Hz	401-500 Hz	50-60 Hz	
16	2	<b>9011*</b>	9015	9017	9013	10/150
	3	9012	9016	9018	9014	10/150
32	2	9019	9023	9025	9021	10/150
	3	9020	9024	9026	9022	10/150



Serie | Series 11



P	16 Amp		32 Amp	
	2	3	2	3
A	150	150	150	150
B	75	75	75	75
C	110	110	110	110
ØK	9,5-24	9,5-24	9,5-24	9,5-24
Wire flexible (mm <sup>2</sup> )	1-10		1-10	

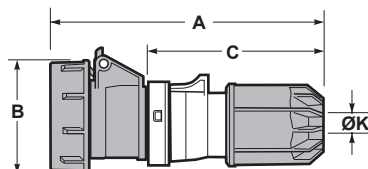
**PRESA MOBILE**  
**SOCKET**  
**IP67**



A	P	24V	42V	42V	42 V	
		50-60 Hz	100-200 Hz	401-500 Hz	50-60 Hz	
16	2	<b>9071</b>	9075	9077	9073	10/150
	3	9072	9076	9078	9074	10/150
32	2	9079	9083	9085	9081	10/150
	3	9080	9084	9086	9082	10/150



Serie | Series 11



P	16 Amp		32 Amp	
	2	3	2	3
A	150	150	150	150
B	78	78	78	78
C	110	110	110	110
ØK	9,5-24	9,5-24	9,5-24	9,5-24
Wire flexible (mm <sup>2</sup> )	1-10		1-10	

\* Articolo gestito a stock. | This product is available on stock.

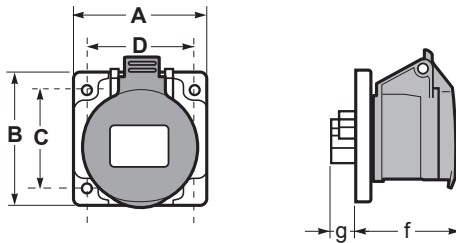
**PRESA DA INCASSO**  
PANEL SOCKET  
**IP44**



A	P	24V	42V	42V	42 V	
		50-60 Hz	100-200 Hz	401-500 Hz	50-60 Hz	
16	2	<b>6026Q</b>	6030Q	6032Q	6028Q	10/150
	3	6027Q	6031Q	6033Q	6029Q	10/150
32	2	6034Q	6038Q	6040Q	6036Q	10/150
	3	6035Q	6039Q	6041Q	6037Q	10/150



Serie | Series 11



P	16 Amp		32 Amp	
	2	3	2	3
A	75	75	75	75
B	85	85	85	85
C	60	60	60	60
D	60	60	60	60
f	47	47	47	47
g	20	20	20	20
Wire flexible (mm <sup>2</sup> )	1-10		1-10	

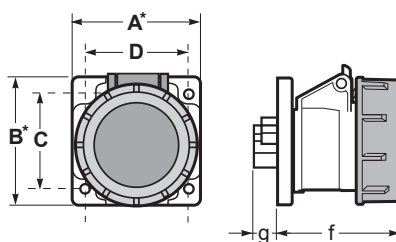
**PRESA DA INCASSO**  
PANEL SOCKET  
**IP67**



A	P	24V	42V	42V	42 V	
		50-60 Hz	100-200 Hz	401-500 Hz	50-60 Hz	
16	2	<b>7026Q</b>	7030Q	7032Q	7028Q	10/150
	3	7027Q	7031Q	7033Q	7029Q	10/150
32	2	7034Q	7038Q	7040Q	7036Q	10/150
	3	7035Q	7039Q	7041Q	7037Q	10/150



Serie | Series 11



P	16 Amp		32 Amp	
	2	3	2	3
A	75	75	75	75
B	85	85	85	85
C	60	60	60	60
D	60	60	60	60
f	48	48	48	48
g	20	20	20	20
Wire flexible (mm <sup>2</sup> )	1-10		1-10	

**TRASFORMATORE  
 PORTATILE 220/24V**  
 PORTABLE  
 TRANSFORMER 220/24V

REF.	POTENZA MAX. MAX. POWER	TRASFORMATORE TRANSFORMER	PRESE SOCKETS	
M24V	150VA	220/24V	2	1

Trasformatore di isolamento e sicurezza.  
 Cassetta in materiale termoplastico  
 resistente agli urti ed atmosfere  
 altamente inquinate.  
 Protezioni a fusibile sia in ingresso  
 che in uscita.

Isolation and safety transformer.  
 Box in collision and pollution resistant  
 thermoplastic.  
 Fuse protection both in entrance and in exit.




**CATENARIO DI  
 LAMPADE PER  
 PONTEGGI**  
 LAMPS SET FOR  
 SCAFFOLDING


Calotta rossa in policarbonato.  
 Cavo H07RN-F.  
 Aggancio in nylon per tubi "innocenti".  
 Potenza per ogni lampada 2,30W.

Red polycarboned housing.  
 H07RN-F cable.  
 Nylon joint for scaffolding pipes.  
 Each lamp is 2,30W.



REF.	LAMPADA LAMP	SPINA   PRESA PLUG   SOCKET	
RSMPLO8T	8 lampade LED distanti 2,5m per 14,5m di ponteggio 8 led lights with 2,5m distance in 14,5m of scaffolding	trasformatore incor- porato e spina 24V Transformer included and 24V plug	1
RSMPLO06	6 lampade LED distanti 4 m per 21m di ponteggio 6 led lights with 4m distance in 21m of scaffolding	spina 16A 2P 24V e presa passante 16A 2P 24V plug + socket	1



<b>ROSI</b>	<b>CE</b>
<b>16A 2P +  6h/ IP54</b>	
<b>200/250V ~ 50-60Hz</b>	
<b>ART. 9213N</b> Type D/2	

Il colore della tensione (230V) è riportato sull'etichetta del prodotto.  
 The voltage (230V) color is visible on the label.

**SPINA MOBILE INDUSTRIALE**  
INDUSTRIAL PLUG  
**IP54**



A	P	230V		
16	3	<b>1009213N</b>	●	1/120
32	3	1009413N	●	5/60



Dimensioni a pag. 30  
Dimensions on page 30

**PRESA MOBILE INDUSTRIALE**  
INDUSTRIAL SOCKET  
**IP54**



A	P	230V		
16	3	<b>1009223N</b>	●	10/120
32	3	1009523N	●	4/48



Dimensioni a pag. 36  
Dimensions on page 36

**PRESA INDUSTRIALE DA INCASSO**  
STRAIGHT PANEL SOCKET  
**IP54**

Flangia | Flange **55x55mm**



A	P	230V		
16	3	1001302SN	●	10/120



Dimensioni a pag. 39  
Dimensions on page 39

**PRESA SCHUKO DA INCASSO**  
PANEL SCHUKO SOCKET  
**IP54**



A	P	250V		
16	3	83112	●	10/150



Dimensioni a pag. 54  
Dimensions on page 54

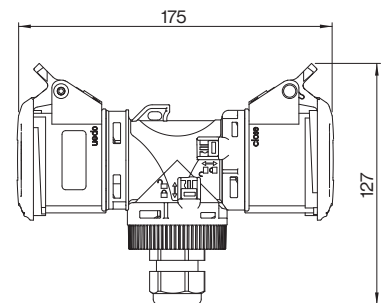


**T-POWER  
IP54**

Con passacavo M20.  
With cable gland M20.




A	230V	PRESA SOCKET	
16	1002020	3P (2x)	8

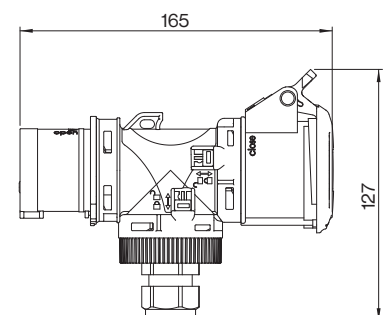


**T-POWER  
IP54**

Con passacavo M20.  
With cable gland M20.



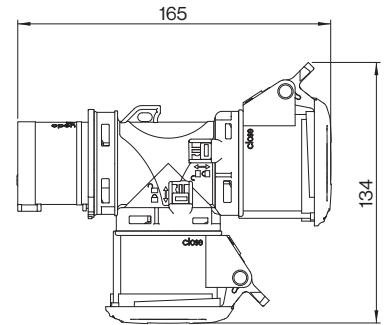
A	230V	SPINA PLUG	PRESA SOCKET	
16	1002021	3P (1x)	3P (1x)	8



**T-POWER  
IP54**



A	230V	SPINA PLUG	PRESA SOCKET	
16	1002022	3P (1x)	3P (2x)	8

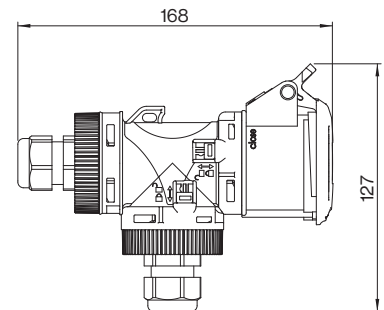


**T-POWER  
IP54**

Con pressacavo M20.  
With cable gland M20.  
Cavo | Cable  
1,5m H07RN-F



A	230V	SPINA PLUG	PRESA SOCKET	
16	1002023	3P (1x)	3P (1x)	4

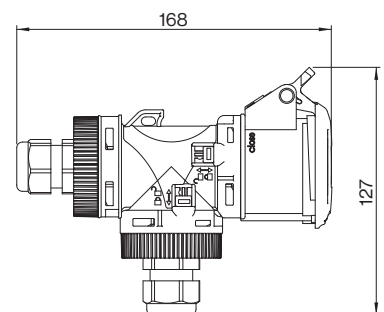


**T-POWER  
IP54**

Con pressacavo M20.  
With cable gland M20.



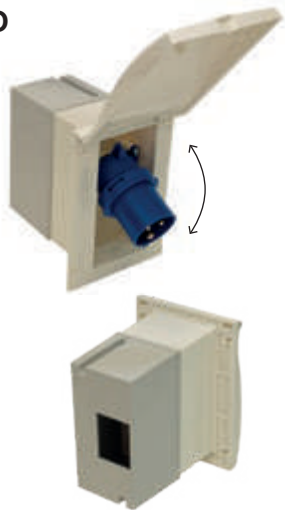
A	230V	PRESA SOCKET	
16	1002024	3P (1x)	8





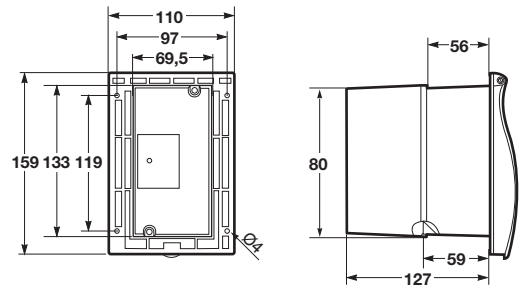


**SPINA DA INCASSO  
PER CARAVAN**  
PANEL PLUG PER  
CARAVAN  
**IP44**

Basculante  
Tilting

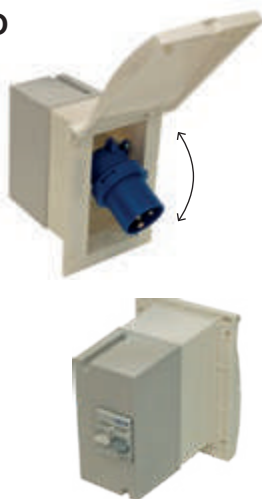




A	P	230V		
16	3	SPVANB	○	1/60
		SPVANN	●	1/60

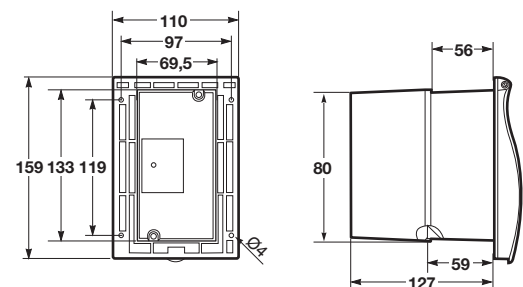


**SPINA DA INCASSO  
PER CARAVAN**  
PANEL PLUG PER  
CARAVAN  
**IP44**

Basculante  
Tilting



A	P	230V		PROTEZIONE PROTECTION	
16	3	SPVAN-MT	○	Interruttore automatico magnetotermico 1P+N MCB 1P+N	1/60
16	3	SPVAN-MTD	○	Interruttore automatico diff. 1P+N RCD 1P+N	1/60



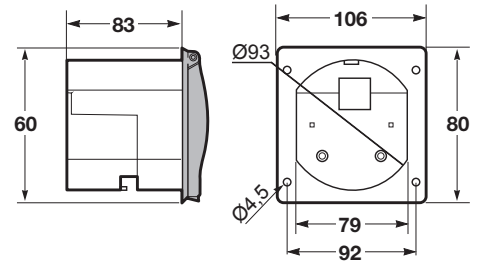


**SPINA DA INCASSO  
 PER CARAVAN**  
 PANEL PLUG PER  
 CARAVAN  
**IP44**



CE

A	P	230V		
16	3	LUNAB	○	1/70
		LUNAN	●	1/70



**QUADRO PORTATILE**  
 PORTABLE BOX  
**IP44**

Cavo: 2m  
 Presa: IND 16A 3P IP54 (2x)  
 Cable: 2m  
 Socket: IND 16A 3P IP54 (2x)



CE

A	P	230V		PROTEZIONE PROTECTION	
16	3	M22MTD	○	Interruttore automatico magnetotermico 1P+N MCB 1P+N	1/10
32	3	M22MTDS	○	Interruttore automatico diff. 1P+N RCD 1P+N	1/10

**PRESA INDUSTRIALE  
 MOBILE A 90°**  
 INDUSTRIAL SOCKET  
 ANGLED 90°

Con presa Schuko per caravan.  
 With Schuko socket for caravan.



Schuko 16A 3P

CEE 16A 3P

CE

A	P	230V		
16	3	<b>RS321</b>	●	10/150

\* Articolo gestito a stock. | This product is available on stock.

# PRESA DA INCASSO LUCCHETTABILE LOCKABLE PANEL SOCKET IP54 | IP66-67

Flangia compatta, adatta per spazi ridotti come colonnine da campeggio, colonnine per zone d'attracco, ecc. Compatibile con la maggior parte delle prese installate sulle colonnine del mercato.

Compact flange, suitable for small spaces such as camping pedestals, docking areas, etc. Compatible with them most part of the sockets mounted on pedestals



**FACILITA' DI MONTAGGIO**  
 della flangia, grazie al  
 posizionamento della sede  
 della vite, dislocata rispetto  
 al foro del lucchetto

**EASY ASSEMBLY OF THE  
 FLANGE**, thanks to the  
 positioning of the screw  
 seat, displaced



Coperchio lucchettabile  
 per lucchetti fino a 5mm

**SPECIALLY DESIGNED  
 PADLOCK** cover, Suitable  
 for padlock up to 5mm.



Compatibile con spina lucchettabile  
 1009213L.

**SOCKET WITH SPECIAL DESIGN**  
 for padlock compatible with mobile  
 plug 13200L.



**MICROINTERRUTTORE CON CONTATTO NO/NC.**  
 Disponibile in IP54 e IP66/67.  
 Lunghezza cavo 50cm.

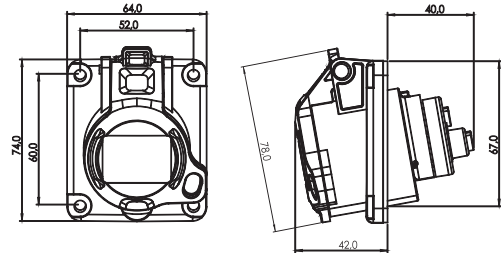
**MICRO SWITCH WITH NO/NC CONTACT.**  
 Available in IP54 and IP66-67 versions.  
 Microswitch cable length 50cm.

**PRESA DA INCASSO  
 LUCCHETTABILE**  
 PANEL SOCKET FOR LOCK  
**IP54**

Flangia | Flange **64x74mm**



A	P	250V	
16	2P+T	1006641QL	10

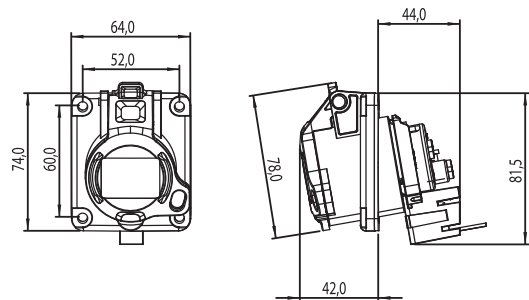


**PRESA DA INCASSO  
 LUCCHETTABILE CON  
 MICROSWITCH**  
 MICROSWITCH PANEL  
 SOCKET FOR LOCK  
**IP54**

Flangia | Flange **64x74mm**



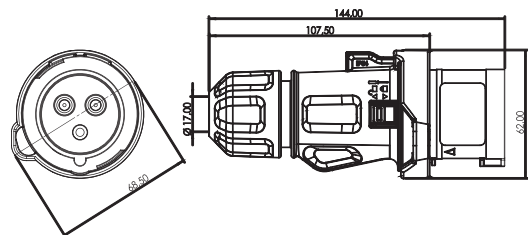
A	P	250V	
16	2P+T	10M6641QL	10



**SPINA  
 LUCCHETTABILE**  
 LOCKABLE MOBILE  
 PLUG  
**IP54**



A	P	250V	
16	2P+T	1009213L	10




Integrabile in tutti i tipi di prese lucchettabili del mercato.  
 It can be integrated into all types of lockable sockets on the market.

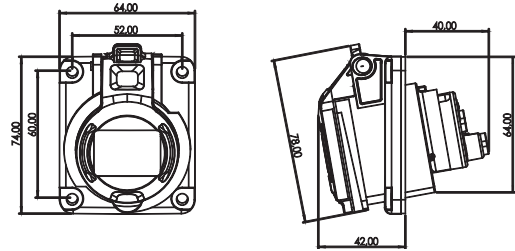
\* Articolo gestito a stock. | This product is available on stock.

**PRESA DA INCASSO**  
 PANEL SOCKET  
**IP54**

Flangia | Flange **64x74mm**



A	P	250V	
16	2P+T	1006641Q	10

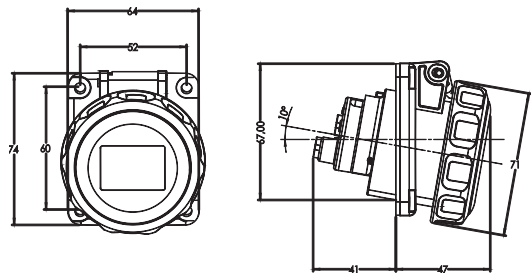


**PRESA DA INCASSO**  
 PANEL SOCKET  
**IP66/IP67**

Flangia | Flange **64x74mm**



A	P	250V	
16	2P+T	1007641Q	10

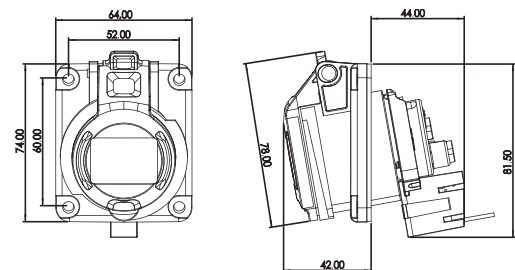


**PRESA DA INCASSO**  
**CON MICROSWITCH**  
 PANEL SOCKET  
 WITH MICROSWITCH  
**IP54**

Flangia | Flange **64x74mm**



A	P	250V	
16	2P+T	10M6641Q	10

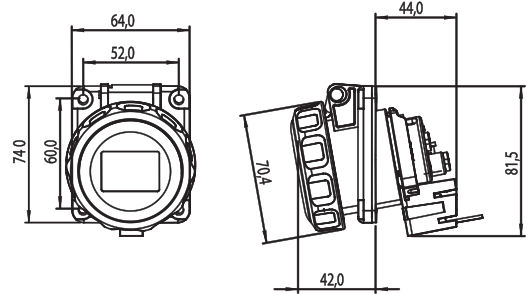


**PRESA DA INCASSO  
 CON MICROSWITCH  
 PANEL SOCKET  
 WITH MICROSWITCH  
 IP66/IP67**

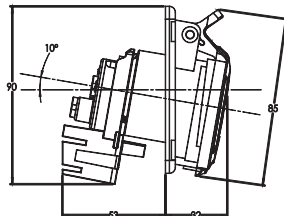
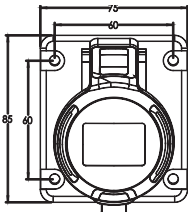
Flangia | Flange **64x74mm**



A	P	250V	
16	2P+T	10M7641Q	10



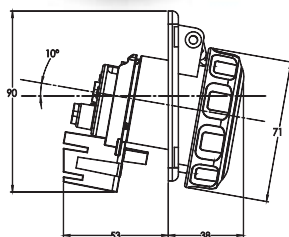
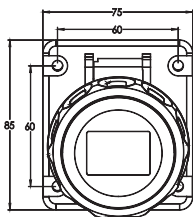
**PRESA DA INCASSO  
 CON MICROSWITCH  
 PANEL SOCKET  
 WITH MICROSWITCH  
 IP54**



A	P	200-250V	400V	
16	3	10M6001Q		10
	4		10M6002Q	10
	5		10M6003Q	5
32	3	10M6004Q		4
	4		10M6005Q	4
	5		10M6006Q	3

	16 Amp			32 Amp		
	P	A	B	P	A	B
P	3	4	5	3	4	5
A	75	75	75	80	80	80
B	85	85	85	95	95	95
C	60	60	60	70	70	70
D	60	60	60	60	60	60
E	52	61	61	67	67	67
f	26	34	37	40	40	40
g	86	94	102	108	108	108
øh	90	102	111	114	114	120
Wire flexible (mm <sup>2</sup> )	1-2,5			2,5-6		

**PRESA DA INCASSO  
 CON MICROSWITCH  
 PANEL SOCKET  
 WITH MICROSWITCH  
 IP66/67**

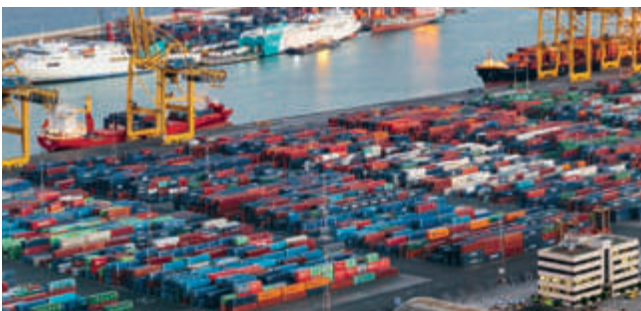
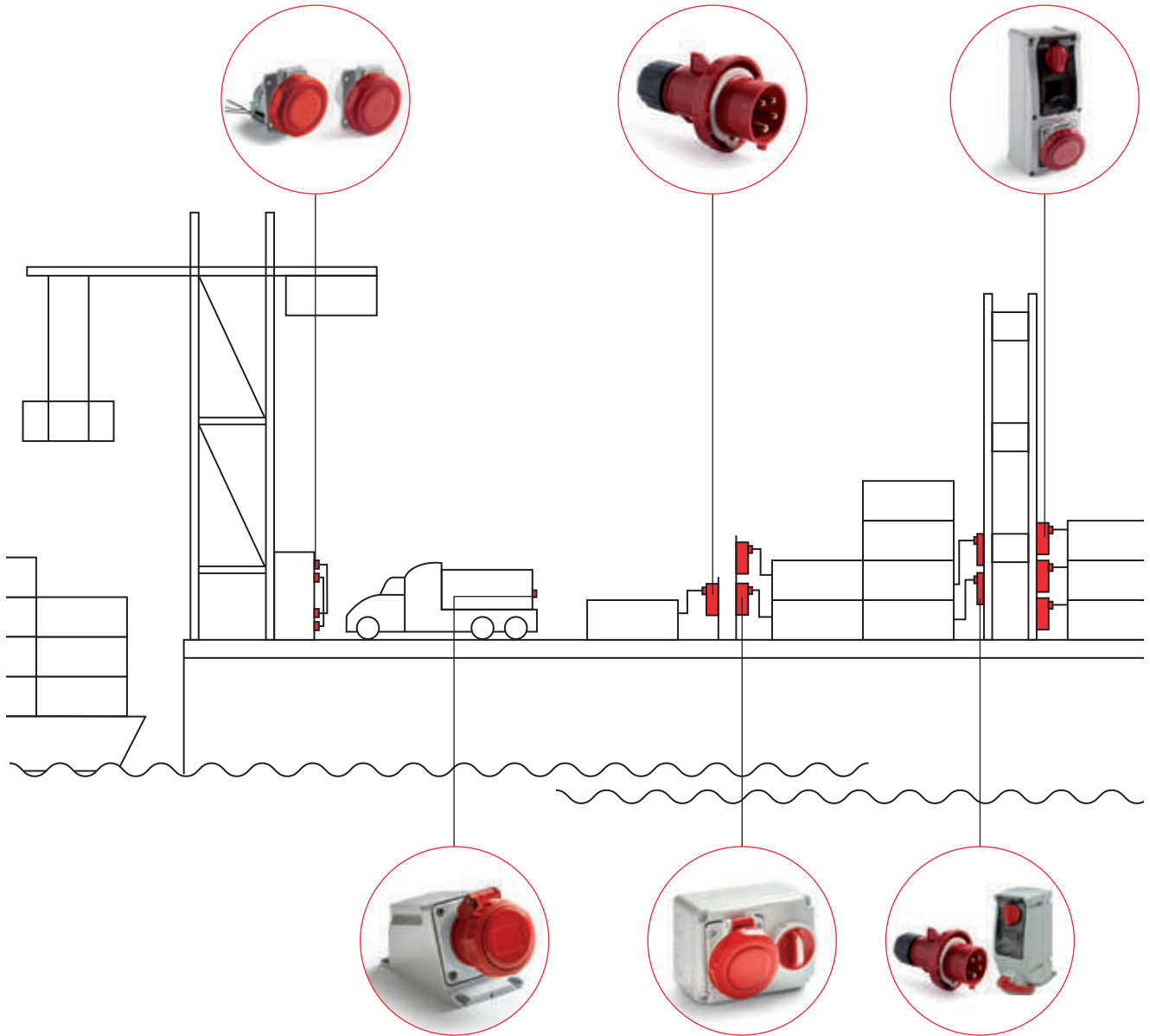


A	P	200-250V	400V	
16	3	10M7001Q		10
	4		10M7002Q	10
	5		10M7003Q	5
32	3	10M7004Q		4
	4		10M7005Q	4
	5		10M7006Q	3

	16 Amp			32 Amp		
	P	A	B	P	A	B
P	3	4	5	3	4	5
A	75	75	75	80	80	80
B	85	85	85	95	95	95
C	60	60	60	70	70	70
D	60	60	60	60	60	60
E	52	61	61	67	67	67
f	26	34	37	40	40	40
g	86	94	102	108	108	108
øh	90	102	111	114	114	120
Wire flexible (mm <sup>2</sup> )	1-2,5			2,5-6		

\* Articolo gestito a stock. | This product is available on stock.

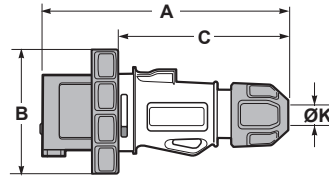
**3H** CONTAINER REFRIGERANTI  
 REFRIGERATED CONTAINER



**SPINA MOBILE**  
PLUG  
IP66/IP67



A	P	H	380-415V	
32	4	3	8414-3H	4/48

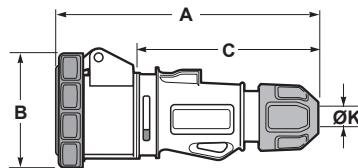


	32 Amp
P	4
A	172
B	92
C	125
ØK	11,5-20
Wire flexible (mm <sup>2</sup> )	2,5-6

**PRESA MOBILE**  
SOCKET  
IP66/IP67



A	P	H	380-415V	
32	4	3	8524-3H	3/36

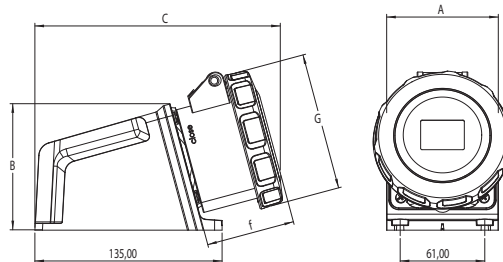


	32 Amp
P	4
A	170
B	99
C	125
ØK	11,5-21
Wire flexible (mm <sup>2</sup> )	2,5-6

**PRESA DA PARETE**  
WALL SOCKET  
IP66/IP67



A	P	H	380-415V	
32	4	3	2568	2/24

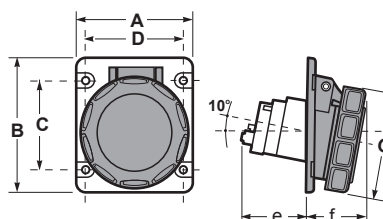


	32 Amp
P	4
A	80,5
B	91
C	177
G	92
f	64
Wire flexible (mm <sup>2</sup> )	2,5-6

**PRESA DA INCASSO**  
INCLINATA  
SLOPING PANEL  
SOCKET  
IP66/IP67



A	P	H	380-415V	
32	4	3	7005Q-3H	5/60
32	4	3	10M7005Q-3H	5/60



	32 Amp
P	4
A	80
B	95
C	70
D	60
e	60
f	40
G	92
Wire flexible (mm <sup>2</sup> )	2,5-6

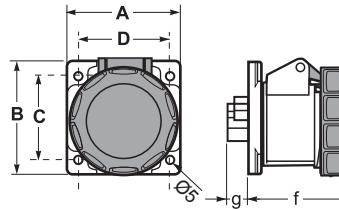
\* Per info sulla versione con microswitch.  
\* For further info on the version with microswitch.  
Vedere pagina | See pag: 75



**PRESA DA INCASSO DRITTA**  
**STRAIGHT PANEL SOCKET**  
**IP66/IP67**



<b>A</b>	<b>P</b>	<b>H</b>	<b>380-415 V</b>	
32	4	3	1366-3H	5/60



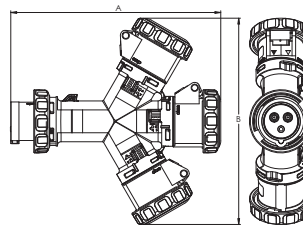
	<b>32 Amp</b>
<b>P</b>	4
<b>A</b>	75
<b>B</b>	85
<b>C</b>	60
<b>D</b>	60
<b>f</b>	72
<b>g</b>	20

**MOLTIPLICATORE**  
**MULTIPLIER**  
**IP67**

3 uscite  
 Spina: 32A 4P  
 3 ways  
 Plug: 32A 4P



<b>A</b>	<b>P</b>	<b>H</b>	<b>380-415 V</b>	<b>PRESA SOCKET</b>	
32	4	3	1566-3H	3x	2



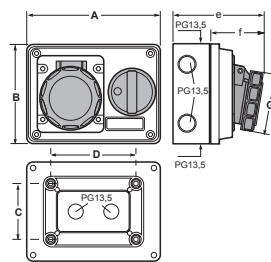
	<b>32 Amp</b>
<b>P</b>	4
<b>A</b>	285
<b>B</b>	282

**PRESA INTERBLOCCATA CON SEZIONATORE**  
**INTERLOCKED SOCKET WITH SWITCH**  
**IP67**



Serie | Series 14

<b>A</b>	<b>P</b>	<b>H</b>	<b>380-415 V</b>	
32	4	3	14.3332R3	1/20



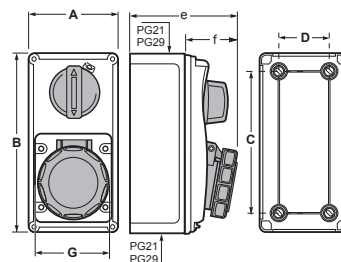
	<b>32 Amp</b>
<b>P</b>	4
<b>A</b>	155
<b>B</b>	115
<b>C</b>	98
<b>D</b>	113
<b>e</b>	118
<b>f</b>	70
<b>G</b>	92
Wire flexible (mm <sup>2</sup> )	2,5-6

**PRESA INTERBLOCCATA CON SEZIONATORE**  
**INTERLOCKED SOCKET WITH SWITCH**  
**IP67**



Serie | Series 19

<b>A</b>	<b>P</b>	<b>H</b>	<b>380-415 V</b>	
32	4	3	19.3332R3	1/20



	<b>32 Amp</b>
<b>P</b>	4
<b>A</b>	190
<b>B</b>	180
<b>C</b>	169
<b>D</b>	79
<b>e</b>	114
<b>f</b>	63
<b>G</b>	108
Wire flexible (mm <sup>2</sup> )	2,5-6

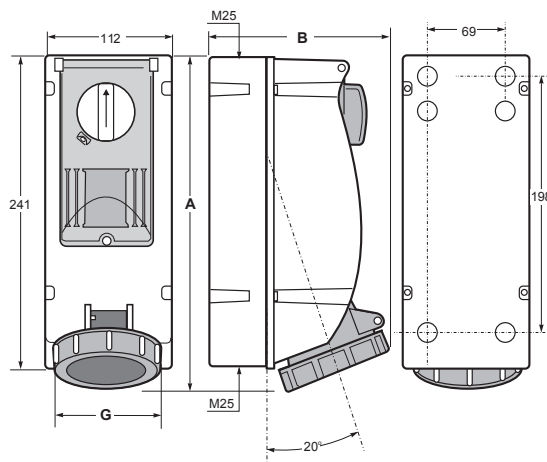


**PRESA INTERBLOCCATA**  
**INTERLOCKED SOCKET**  
**IP55**



Serie | Series 17

A	P	H	380-415 V	DESCRIZIONE DESCRIPTION	
32	4	3	17.332R3D	Con barra DIN with DIN rail	1/15
32	4	3	17.332R3	Con portafusibili With fuse holder	1/15
32	4	3	17.332R3MT	Con magnetotermico curva C With MBC-Type C	1/15



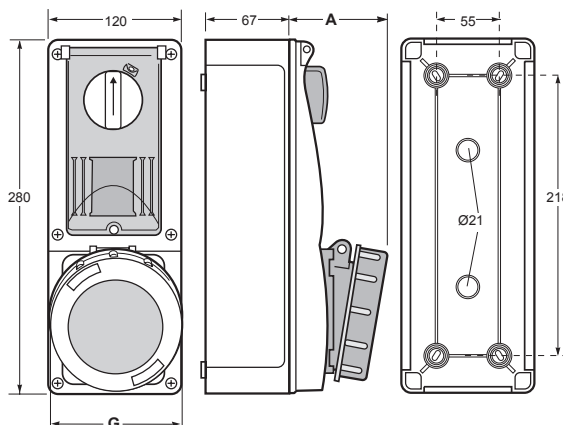
	32 Amp
P	4
A	250
G	142
Wire flexible (mm <sup>2</sup> )	2,5-6

**PRESA INTERBLOCCATA**  
**INTERLOCKED SOCKET**  
**IP67**



Serie | Series 16

A	P	H	380-415 V	DESCRIZIONE DESCRIPTION	
32	4	3	16.3332R3D	con barra DIN with DIN rail	1/10
32	4	3	16.3332R3	Con portafusibili With fuse holder	1/10
32	4	3	16.3332R3MT	Con magnetotermico curva C With MBC-Type C	1/10



	32 Amp
P	4
A	73,5
G	98
Wire flexible (mm <sup>2</sup> )	2,5-6



---

# 2

## MOLTIPLICATORI E ADATTATORI

### MULTIPLIERS AND ADAPTORS

---

---

#### MOLTIPLICATORI MULTIPLIERS

82

**Moltiplicatori a 2 e 3 uscite**  
2 and 3 ways multipliers

---

#### MOLTIPLICATORI ADATTATORI

ADAPTOR-MULTIPLIERS

86

**Moltiplicatori adattatori  
a 2 e 3 uscite**  
2 and 3 ways adaptor-multipliers

---

#### ADATTATORI ADAPTORS

89

**Adattatori**  
Adaptors



**Adattatori Trix-pro**  
Adaptors Trix-pro

**Adattatori con cavo**  
Adaptors with cable



**Plug Shell**  
Plug Shell

**NUOVO DESIGN****MOLTIPLICATORI  
MULTIPLIERS**

La nuova gamma di moltiplicatori industriali ROSI offre un'ampia scelta di configurazioni. Fabbricati con materiali altamente resistenti agli impatti e agli agenti atmosferici, soddisfano le più alte aspettative dei professionisti.

The new range of industrial multipliers offers a wide choice of configurations. Manufactured with materials highly resistant to impacts and atmospheric agents, they meet the highest expectations of professionals.

**2 USCITE  
2 WAYS****3 USCITE  
3 WAYS****CON CAVO  
WITH CABLE**

**NUOVO DESIGN MOLTIPLICATORI E ADATTATORI**  
NEW DESIGN MULTIPLIERS AND ADAPTORS

**LEVA per facilitare  
l'apertura della presa.**  
LEVER to ease  
the lid opening.



**IL DESIGN garantisce  
robustezza e rafforza  
la struttura del corpo.**  
THE DESIGN ENSURES  
robustness and strengthens  
the body structure.

**DUE FORI per  
fissare il moltiplicare.**  
TWO HOLES to enable  
the multiplier hanging.

**RAPIDA E PRATICA CHIUSURA  
meccanica con inserto.**  
FAST AND FUNCTIONAL  
mechanical closing with insert.

## MOLTIPLICATORI | 2 e 3 uscite

### MULTIPLIERS | 2 and 3 ways

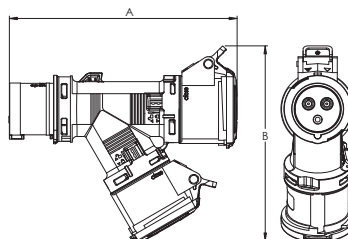
#### MOLTIPLICATORE 2 USCITE 2 WAYS MULTIPLIER IP54



Serie | Series 12



A	P	110V	230V	400V	500V	
16	3	1001601	<b>1001602*</b>			4
	4	1001603	1001604	1001605*	1001606	4



16 Amp		
P	3	4
A	189	190
B	162	167

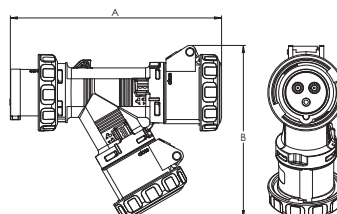
#### MOLTIPLICATORE 2 USCITE 2 WAYS MULTIPLIER IP67



Serie | Series 12



A	P	110V	230V	400V	500V	
16	3	1001651	<b>1001652*</b>			4
	4	1001653	1001654	<b>1001655</b>	1001656	4



16 Amp		
P	3	4
A	194	194
B	158	162

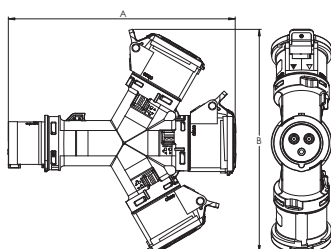
#### MOLTIPLICATORE 3 USCITE 3 WAYS MULTIPLIER IP54



Serie | Series 13



A	P	110V	230V	400V	500V	
16	3	1001401	<b>1001402*</b>			3
	4	1001403	1001404	1001405		3
	5	1001409	1001413	1001415		4
32	3	1001407	1001411			4
	4	1001408	1001412	1001416		4
	5	1001410	1001414	1001417		4



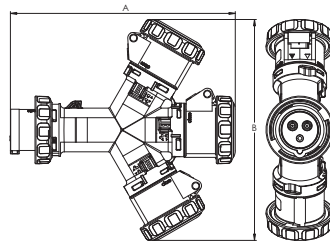
P	16 Amp			32 Amp		
	3	4	5	3	4	5
A	230	230	263	283	283	283
B	224	224	254	274	274	277

**MOLTIPLICATORI | 2 e 3 uscite**  
**MULTIPLIERS | 2 and 3 ways**

**MOLTIPLICATORE 3 USCITE**  
**3 WAYS MULTIPLIER**  
**IP67**



Serie | Series 13



A	P	110V	230V	400V	500V	
16	3	1001451	<b>1001452*</b>			3
	4	1001453	1001454	1001455		3
	5	1001459	1001463	1001465		4
32	3	1001457	1001461			4
	4	1001458	1001462	1001466	1001469	4
	5	1001460	1001464	1001467	1001470	4

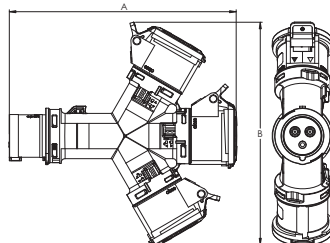
P	16 Amp			32 Amp		
	3	4	5	3	4	5
A	234	234	268	285	285	286
B	230	232	262	282	282	284

**MOLTIPLICATORE 3 USCITE**  
**3 WAYS MULTIPLIER**  
**IP54**



Serie | Series 13

Cavo: 2m H07RN-F  
 Cable: 2m H07RN-F



A	P	110V	230V	400V	500V	
16	3	1001501	<b>1001502*</b>			3
	4	1001503	1001504	1001505		3
	5	1001509	1001513	1001515		3
32	3	1001507	1001511			2
	4	1001508	1001512	1001516		2
	5	1001510	1001514	1001517		2

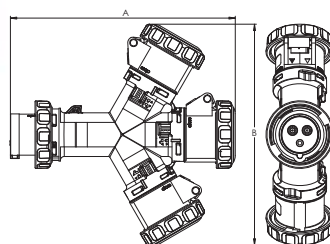
P	16 Amp			32 Amp		
	3	4	5	3	4	5
A	230	230	263	283	283	283
B	224	224	254	274	274	277

**MOLTIPLICATORE 3 USCITE**  
**3 WAYS MULTIPLIER**  
**IP67**



Serie | Series 13

Cavo: 2m H07RN-F  
 Cable: 2m H07RN-F



A	P	110V	230V	400V	500V	
16	3	1001551	<b>1001552*</b>			3
	4	1001553	1001554	1001555	1001556	3
	5	1001559	1001563	1001565	1001568	3
32	3	1001557	1001561			2
	4	1001558	1001562	1001566	1001569	2
	5	1001560	1001564	1001567	1001570	2

P	16 Amp			32 Amp		
	3	4	5	3	4	5
A	234	234	268	285	285	286
B	230	232	262	282	282	284

\* Articolo gestito a stock. | This product is available on stock.

**MOLTIPLICATORI-ADATTATORI | 2 e 3 uscite**  
**MULTIPLIERS-ADAPTORS | 2 and 3 ways**

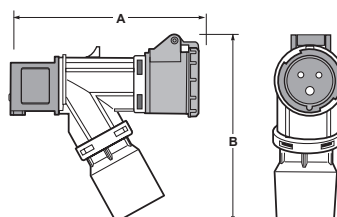
**MOLTIPLICATORE  
2 USCITE**  
2 WAYS MULTIPLIER  
**IP20**



CE

Serie | Series 12

A	REF.	SPINA PLUG 220V	PRESA SOCKETS 220V	PRESA SOCKETS 220V		
	1001810	16A 3P	IND 3P 16A	BS 13A0		4
16	<b>1001802*</b>	16A 3P	IND 3P 16A	Schuko biv. 16A		4
	1001803	16A 3P	IND 3P 16A	Schuko 16A		4
	<b>1001804*</b>	16A 3P	IND 3P 16A	ITA biv. 10/16A		4



16 Amp		
P	3	
A	160	
B	168	

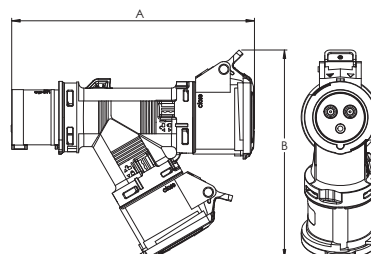
**MOLTIPLICATORE  
2 USCITE**  
2 WAYS MULTIPLIER  
**IP54**



CE

Serie | Series 12

A	REF.	SPINA PLUG 400V	PRESA SOCKET 230V	PRESA SOCKET 400V		
	<b>1001994*</b>	16A 5P	IND 3P (1x)	IND 4P (1x)		4
16	1001995	16A 5P	IND 3P (2x)			4
	1001996	16A 5P		IND 4P (2x)		4



16 Amp		
P	3	4
A	189	190
B	162	167

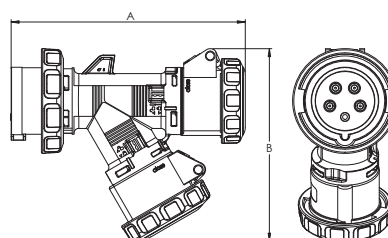
**MOLTIPLICATORE  
2 USCITE**  
2 WAYS MULTIPLIER  
**IP67**



CE

Serie | Series 12

A	REF.	SPINA PLUG 400V	PRESA SOCKET 230V	PRESA SOCKET 400V		
	1002000	16A 5P	IND 3P (1x)	IND 4P (1x)		4
16	1002001	16A 5P	IND 3P (2x)			4
	1002002	16A 5P		IND 4P (2x)		4



16 Amp		
P	3	4
A	194	194
B	160	160



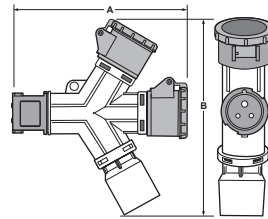
**MOLTIPLICATORI-ADATTATORI | 2 e 3 uscite**  
**MULTIPLIERS-ADAPTORS | 2 and 3 ways**

**MOLTIPLICATORE  
3 USCITE**  
**3 WAYS MULTIPLIER**  
**IP20**



Serie | Series 13

A	REF.	SPINA PLUG 220V	PRESA SOCKETS 220V	PRESA SOCKETS 220V		
16	1001841	16A 3P	IND 3P 16A	BS 13A		3
	<b>1001842</b>	16A 3P	IND 3P 16A	Schuko biv. 16A		3
	1001843	16A 3P	IND 3P 16A	Schuko 16A		3
	1001844	16A 3P	IND 3P 16A	ITA biv. 10/16A (2x)		3



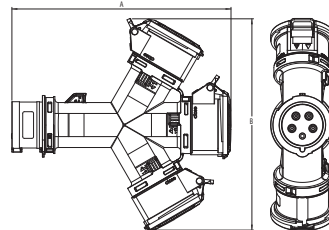
16 Amp		
P	3	
A	226	
B	237	

**MOLTIPLICATORE  
3 USCITE**  
**3 WAYS MULTIPLIER**  
**IP54**



Serie | Series 13

A	REF.	SPINA PLUG 400V	PRESA SOCKET 230V	PRESA SOCKET 400V		
16	1001857	16A 5P	IND 3P (2x)	IND 4P (1x)		2
	1001858	16A 5P	IND 3P (3x)			2
	1001859	16A 5P		IND 4P (3x)		2
	1001860	16A 5P	IND 3P (1x)	IND 4P (2x)		2



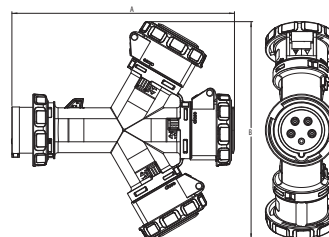
16 Amp			
P	3	4	5
A	230	230	270
B	220	220	265

**MOLTIPLICATORE  
3 USCITE**  
**3 WAYS MULTIPLIER**  
**IP67**



Serie | Series 13

A	REF.	SPINA PLUG 400V	PRESA SOCKET 230V	PRESA SOCKET 400V		
16	1001849	16A 5P	IND 3P (2x)	IND 4P (1x)		2
	1001851	16A 5P	IND 3P (3x)			2
	1001853	16A 5P		IND 4P (3x)		2
	1001854	16A 5P	IND 3P (1x)	IND 4P (2x)		2



16 Amp			
P	3	4	5
A	235	235	270
B	230	230	265

\* Articolo gestito a stock. | This product is available on stock.

**MOLTIPLICATORI-ADATTATORI | 2 e 3 uscite**  
**MULTIPLIERS-ADAPTORS | 2 and 3 ways**

90

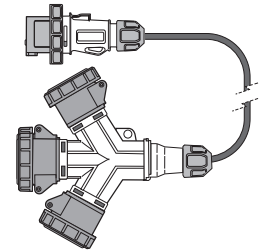
**MOLTIPLICATORE  
 CON CAVO 3 USCITE**  
**3 WAYS MULTIPLIER  
 WITH CABLE**

**IP67**

Cavo flessibile: 5m 3G 2,5  
 Flexible cable: 5m 3G 2,5



A	REF.	SPINA PLUG 400V	PRESA SOCKET 230V	PRESA SOCKET 400V	
16	1001850	16A 5P	IND 3P (2x)	IND 4P (1x)	3
16	1001852	16A 5P	IND 3P (3x)		3
16	1001855	16A 5P		IND 4P (3x)	3
16	1001856	16A 5P	IND 3P (1x)	IND 4P (2x)	3



Serie | Series 13

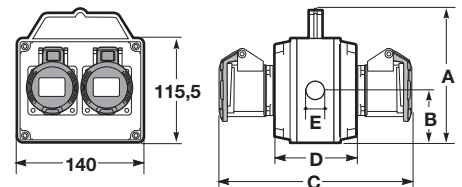
**MOLTIPLICATORE  
 PORTATILE  
 4 USCITE**  
**PORTABLE 4 WAYS  
 MULTIPLIER**

**IP54**

Cavo flessibile: 5m 3G 2,5  
 Flexible cable: 5m 3G 2,5



A	REF.	SPINA PLUG 220V	PRESA SOCKET 230V	
16	<b>M42*</b>	IND 3P (1x)	IND 3P (4x)	1/10



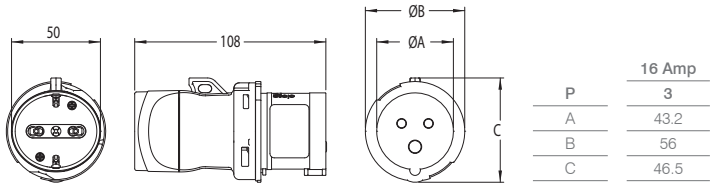
**h** | 3P (2P+⊕) | 4P (3P+⊕) | 5P (3P+N+⊕) | 110V - 50-60Hz 4h (3P, 4P, 5P) | 230V - 50-60Hz 6h (3P), 9h (4P, 5P) | 400V - 50-60Hz 9h (3P), 6h (4P, 5P) | 500V - 50-60Hz 7h (3P, 4P, 5P)  
 Per dettagli sul prodotto, i poli e la tensione vedere pag. 23. | For further details on products, poles and voltage go to page 23.

**ADATTATORI | Adattatori**  
**ADAPTORS | Adaptors**

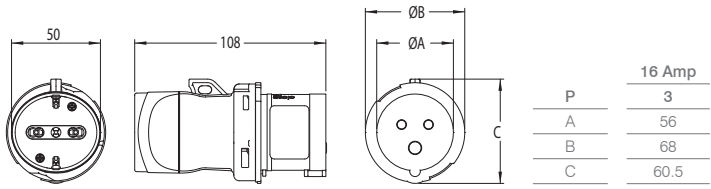
**ADATTATORE  
 ADAPTOR  
 IP20**



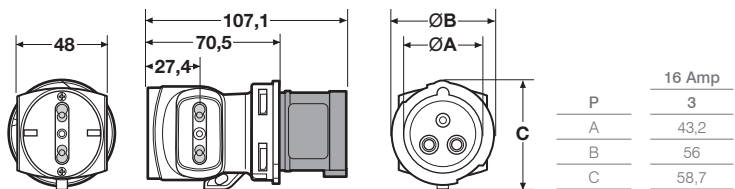
REF.	SPINA PLUG 230V	PRESA SOCKET 230V	
1862	IND 16A 3P	Schuko Biv. 10/16A	10/120



REF.	SPINA PLUG 400V	PRESA SOCKET 230V	
1872	IND 16A 5P	Schuko Biv. 10/16A	8/96



REF.	SPINA PLUG 230V	PRESA SOCKET 230V	
1878	IND 16A 3P	Schuko biv. 10/16A (1X) ITA Biv. 10/16A (2x)	10/120



\* Articolo gestito a stock. | This product is available on stock.

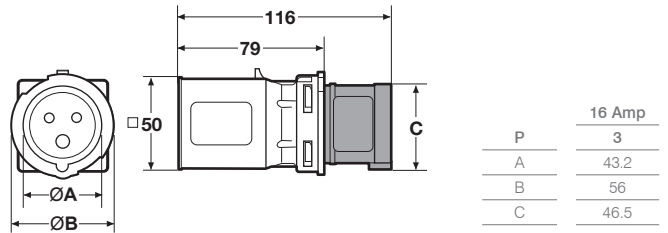
**ADATTATORI | Adattatori**  
**ADAPTORS | Adaptors**

92

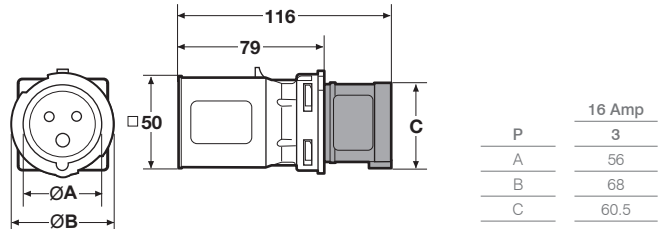
**ADATTATORE  
 ADAPTOR  
 IP20**



REF.	<b>SPINA PLUG 230V</b>	<b>PRESA SOCKET 230V</b>	
1864*	IND 16A 3P	Biv. 10/16A (2x)	10/120



REF.	<b>SPINA PLUG 400V</b>	<b>PRESA SOCKET 230V</b>	
1873	IND 16A 5P	Biv. 10/16A (2x)	8/96



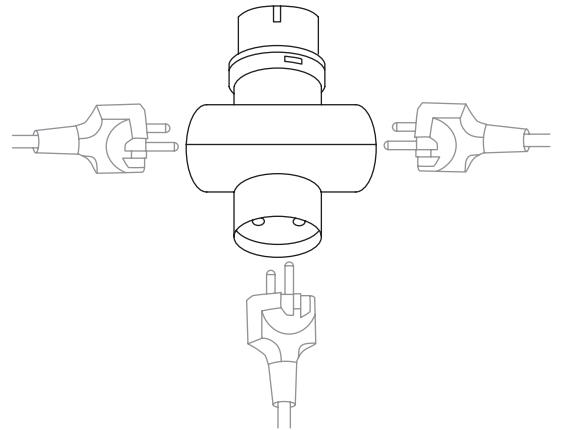
CE



## TRIX-PRO ADATTATORE CON 3 PRESE SCHUKO BIVALENTI ADAPTOR WITH 3 ITALIAN SCHUKO

Trix-Pro, progettato e brevettato da Rosi, é unico sul mercato e la sua praticità è data da 3 prese Schuko bivalenti su un unico adattatore con spina industriale.

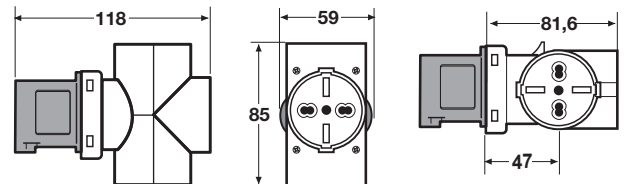
Designed and patented by Rosi, it is unique on the market and its functionality is given by 3 Italian Schuko sockets on a single adaptor with industrial plug.



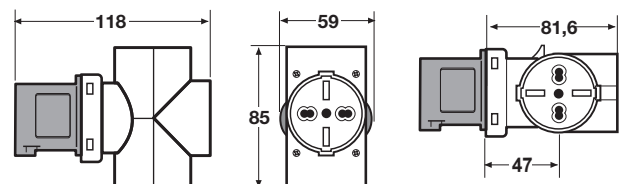
### ADATTATORE ADAPTOR IP20



REF.	SPINA PLUG 230V	PRESA SOCKETS 230V	
1879*	IND 16A 3P	Schuko Biv. 10/16A (3x)	10/120



REF.	SPINA PLUG 400V	PRESA SOCKETS 230V	
1840	IND 16A 5P	Schuko Biv. 10/16A (3x)	8/96



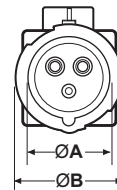
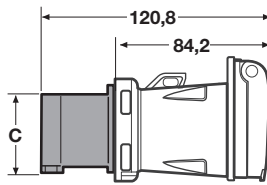
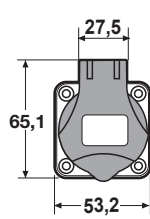
\* Articolo gestito a stock. | This product is available on stock.

**ADATTATORI | Adattatori**  
**ADAPTORS | Adaptors**

**ADATTATORE  
 ADAPTOR  
 IP54**



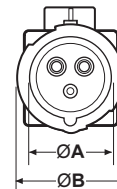
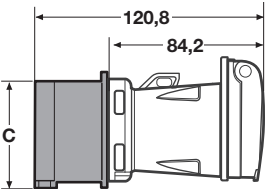
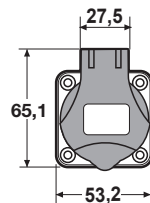
REF.	SPINA PLUG 230V	PRESA SOCKET 250V	
1874	IND 16A 3P	Schuko 16A IP54	10/120



P	16 Amp	
	3	5
A	43,2	56
B	56	68
C	46,5	60,5



REF.	SPINA PLUG 400V	PRESA SOCKET 250V	
1875	IND 16A 5P	Schuko 16A IP54	8/96



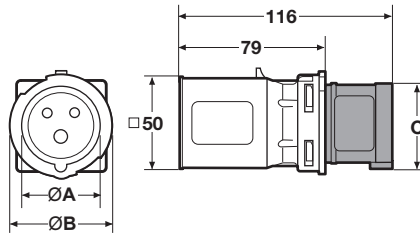
P	16 Amp	
	3	5
A	43,2	56
B	56	68
C	46,5	60,5



ADATTATORE  
ADAPTOR  
IP20



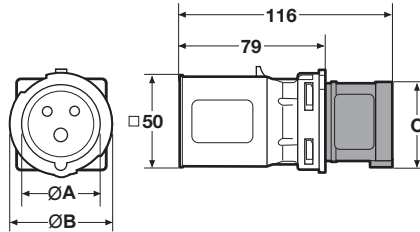
REF.	SPINA PLUG 230V	PRESA SOCKET 230V	
1866	IND 16A 3P	Schuko 16A 3P	10/120



	16 Amp
P	3
A	43.2
B	56
C	46.5



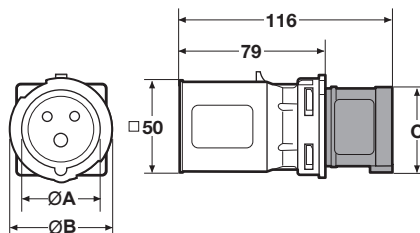
REF.	SPINA PLUG 230V	PRESA SOCKET 230V	
1876	IND 16A 3P	Prese Francese 16A	10/120



	16 Amp
P	3
A	56
B	68
C	60.5



REF.	SPINA PLUG 230V	PRESA SOCKET 230V	
1861	IND 16A 3P	BS 16A	10/120

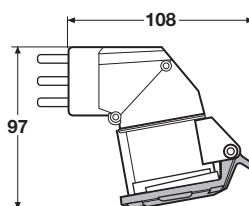


	16 Amp
P	3
A	43.2
B	56
C	46.5

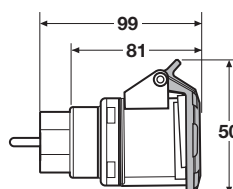


**ADATTATORE  
ADAPTOR  
IP20**


REF.	SPINA PLUG 230V	PRESA SOCKET 230V	
1869*	IT 16A 2P+T	IND 16A 3P	10/120



REF.	SPINA PLUG 230V	PRESA SOCKET 230V	
1868*	Schuko 16A 3P	IND 16A 3P	10/120


**CE**



## ADATTATORI | Adattatori con cavo

### ADAPTORS | Adaptors with cable

#### ADATTATORI CON CAVO ADAPTORS WITH CABLE IP20

Cavo flessibile:  
H07RN-F

Flexible cable:  
H07RN-F



REF.	SPINA PLUG 250V	PRESA SOCKETS 250V	SEZIONE SECTION	M	
1EINP14001	SCHUKO 16A 3P	IND 16A 3P	3G1,5	0,3	25
1EINP14004	SCHUKO 16A 3P	IND 16A 3P	3G1,5	1,5	25
1EINP16001	SCHUKO 16A 3P	IND 16A 3P	3G2,5	0,5	25
1EINP16004	SCHUKO 16A 3P	IND 16A 3P	3G2,5	1,5	25
1EINP14000	SCHUKO 16A 3P	IND 16A 3P	3G1,5	10	25
1EINP15000	SCHUKO 16A 3P	IND 16A 3P	3G1,5	25	25
1EINP16000	SCHUKO 16A 3P	IND 16A 3P	3G2,5	10	25
1EINP17000	SCHUKO 16A 3P	IND 16A 3P	3G2,5	25	25



REF.	SPINA PLUG 250V	PRESA SOCKETS 250V	SEZIONE SECTION	M	
1EINP14002	IND 16A 3P	SCHUKO 16A 3P	3G1,5	0,3	25
1EINP14007	IND 16A 3P	SCHUKO 16A 3P	3G1,5	1,5	25
1EINP16002	IND 16A 3P	SCHUKO 16A 3P	3G2,5	0,5	25
1EINP16007	IND 16A 3P	SCHUKO 16A 3P	3G2,5	1,5	25



REF.	SPINA PLUG 250V	PRESA SOCKETS 250V	SEZIONE SECTION	M	
1EINP14003	IND 16A 3P	FR 16A 3P	3G1,5	0,5	25
1EINP14003	IND 16A 3P	FR 16A 3P	3G2,5	0,5	25



REF.	SPINA PLUG 250V	PRESA SOCKETS 250V	SEZIONE SECTION	M	
1EINP14005	BS 13A 3P	IND 16A 3P	3G1,5	0,5	25
1EINP16005	BS 13A 3P	IND 16A 3P	3G2,5	0,5	25



REF.	SPINA PLUG 250V	PRESA SOCKETS 250V	SEZIONE SECTION	M	
1EINP14006	IND 16A 3P	BS 13A 3P	3G1,5	0,5	25
1EINP16006	IND 16A 3P	BS 13A 3P	3G2,5	0,5	25

CE

Serie | Series EINP

\* Articolo gestito a stock. | This product is available on stock.

# PLUG SHELL

## ADATTATORE INDUSTRIALE PER SPINE SCHUKO PRESSOFUSE

### INDUSTRIAL ADAPTOR FOR MOLDED SCHUKO PLUGS

#### IP44



**Plug Shell** è l'adattatore che permette di cablare una spina Schuko pressofusa in modo fisso, all'interno di una spina industriale.

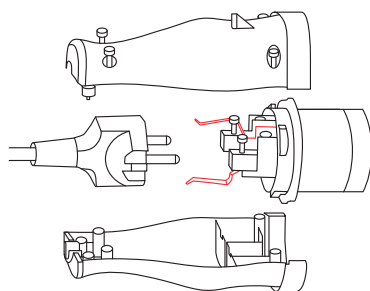
Ideato, brevettato e realizzato da Rosi, è diventato indispensabile nel cantiere, garantendo maggiore sicurezza e rispetto delle normative.


**Plug Shell** is the adapter that allows you to wire a molded, Schuko plug in a fixed way, inside an industrial plug.

Conceived, patented and built by Rosi, it has become essential on construction sites, guaranteeing greater safety and compliance with regulations.

#### VERSIONE CON TERRA LATERALE

#### WITH SIDE EARTH CONTACT

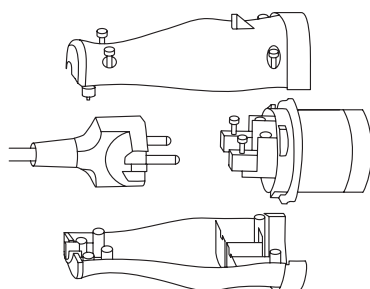



A	P	REF.	
16	3	<b>1821*</b>	10/150 Sfuso / Etichettato Bulk/Labeled

CE

#### VERSIONE SENZA TERRA

#### WITHOUT EARTH CONTACT



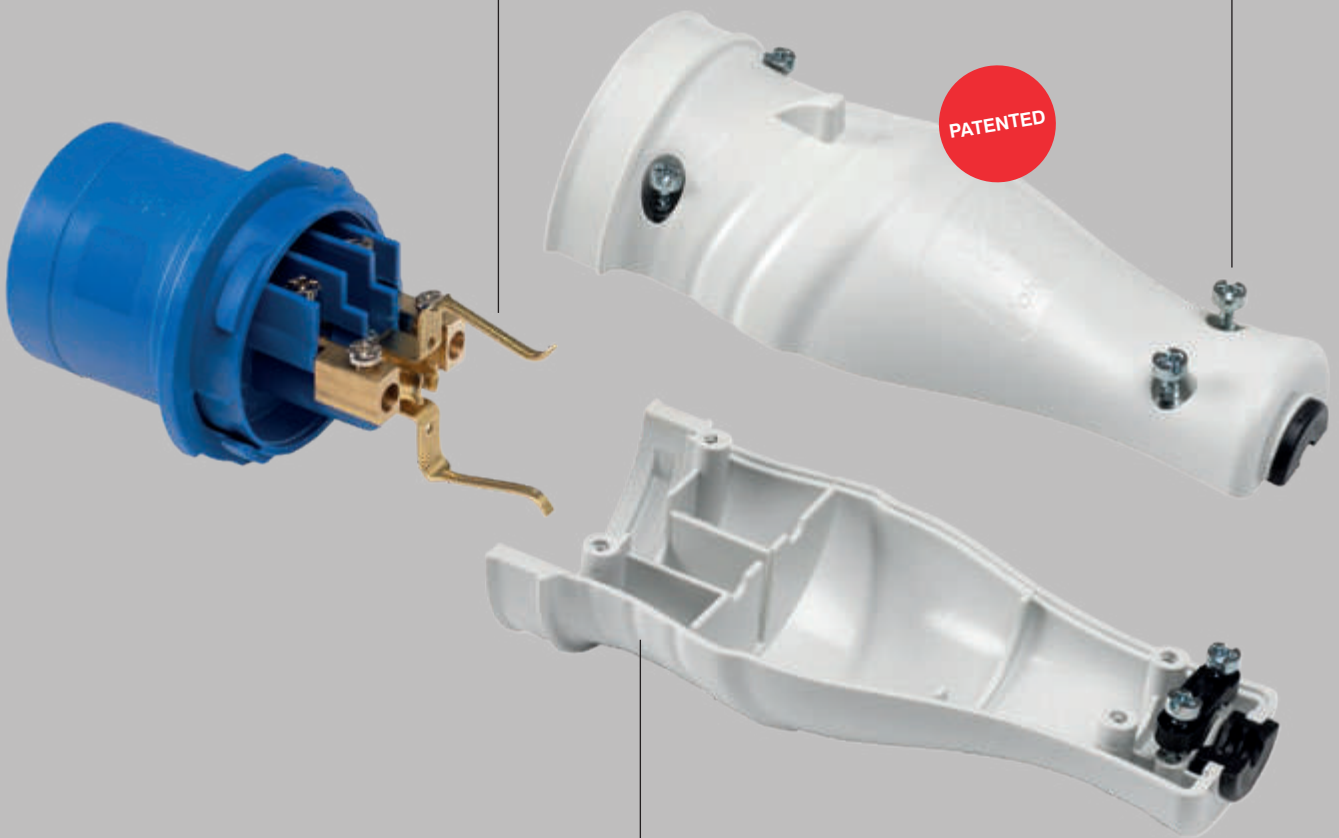
A	P	REF.	
16	2	<b>1820*</b>	10/150 Sfuso / Etichettato Bulk/Labeled

CE

**ADATTATORI | Plug Shell**  
ADAPTORS | Plug Shell

**DUE VERSIONI:**  
con e senza terra  
**TWO VERSIONS:**  
with and without  
earth contact

**COMPLETO DI VITI**  
di fissaggio e fermacavo  
**COMPLETE WITH FIXING**  
SCREWS and strain relief



**MONTAGGIO FACILE E VELOCE**  
EASY AND FAST MOUNTING

**MOLTEPLICI APPLICAZIONI**  
MULTIPLE APPLICATIONS

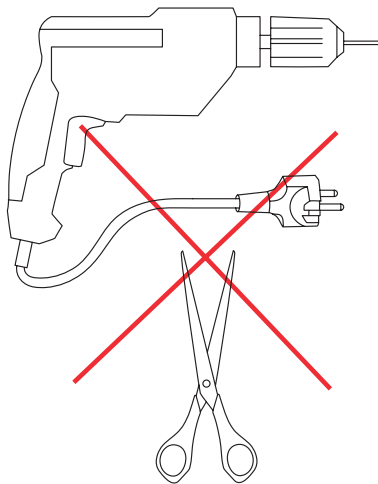


VANTAGGI  
ADVANTAGES

1.

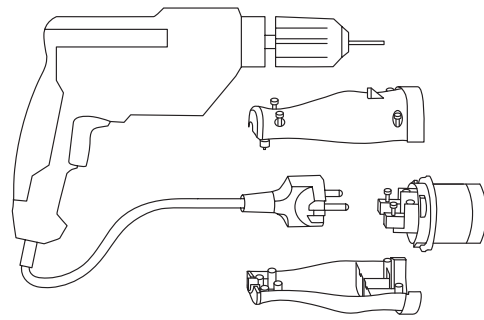
RISPETTO DELLA GARANZIA DELL'ELETTROUTENSILE

Non è più necessario tagliare il cavo degli elettrodomestici per cablare una spina industriale.



COMPLIANCE WITH THE WARRANTY  
OF THE POWER TOOL

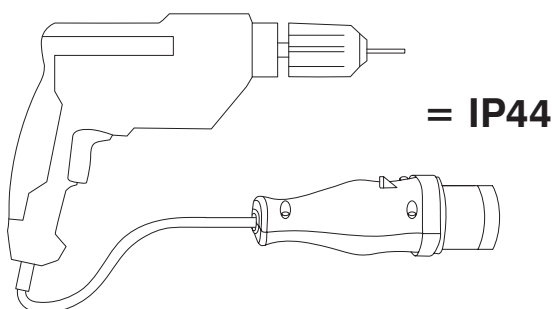
It is not necessary to cut the power tool cable anymore in order to wire an industrial plug.



2.

MAGGIORE SICUREZZA E RISPETTO DELLE NORMATIVE  
DI CANTIERE

Si ottiene un grado di protezione **IP44**, ben superiore all'IP20 di alcuni adattatori, da utilizzare solo per usi temporanei, e peraltro sconsigliati sul cantiere dove il grado IP minimo richiesto dalla normativa è IP44.



MORE SAFETY AND COMPLIANCE WITH  
CONSTRUCTION SITES NORMS

An **IP44** degree of protection is obtained, much higher than the IP20 of some adaptors, to be used only for temporary uses and for this reason not recommended in construction sites, where the minimum IP degree required by the Norms is IP44.

**ADATTATORI | Plug Shell**  
ADAPTORS | Plug Shell



**AREE DI ATTRACCO | DOCKING AREAS**



**CAMPING | CAMPING SITE**



**USO PROFESSIONALE E DOMESTICO**  
PROFESSIONAL AND DOMESTIC APPLICATIONS



**ELETTROUTENSILI**  
POWER TOOLS



---

# 3

## PRESE INTERBLOCCATE

### INTERLOCKED SOCKETS

---

---

#### SERIE 14 SERIES 14

# 104

#### **Prese interbloccate orizzontali con sezionatore**

Horizontal interlocked sockets  
with switch

**Accessori**  
Accessories

---

#### SERIE 19 SERIES 19

# 108

#### **Prese interbloccate verticali con sezionatore**

Vertical interlocked sockets  
with switch

**Accessori**  
Accessories

---

#### SERIE 16 SERIES 16

# 112

#### **Prese interbloccate con porta fusibili**

Interlocked sockets with fuse holder

**Prese Interbloccate con MT**  
Interlocked sockets with MCB

**Prese interbloccate con barra DIN**  
Interlocked sockets with DIN rail

**Accessori**  
Accessories

---

#### SERIE 17 SERIES 17

# 124

#### **Prese interbloccate con ingresso inclinato**

Interlocked sockets with  
sloping entry

**Accessori**  
Accessories

---

#### SERIE 15 SERIES 15

# 128

#### **Prese interbloccate con ingresso inclinato - 63A**

Interlocked sockets with  
sloping entry - 63A

**Accessori**  
Accessories

---

#### **ACCESSORI PER PRESE INTERBLOCCATE**

#### ACCESSORI PER PRESE INTERBLOCCATE

# 132

**Guida riassuntiva**  
Guideline

# PRESE INTERBLOCATE INTERLOCKED SOCKETS

La prese interbloccate garantiscono maggiore sicurezza contro il rischio di arco elettrico e di contatto diretto o indiretto.

Interlocked sockets guarantee greater safety against the risk of electrical arc and direct or indirect contact.

## CON SEZIONATORE WITH SWITCH

SERIE 14  
SERIES 14



SERIE 19  
SERIES 19



## CON PROTEZIONE WITH PROTECTION

SERIE 16  
SERIES 16



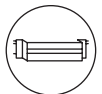
Con portafusibili  
With fuse holder



Con MCB  
With MCB



Con barra DIN  
With DIN rail



SERIE 17 E 15  
SERIES 17 AND 15



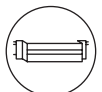
Con portafusibili  
With fuse holder



Con MCB  
With MCB



Con barra DIN  
With DIN rail





## PRESE INTERBLOCATE INTERLOCKED SOCKETS

**L'INTERRUTTORE É IN POSIZIONE 0**  
È possibile inserire e disinserire la spina solo quando la corrente è staccata.

**THE SWITCH IS IN POSITION 0**  
It is possible to insert and remove the plug only when the power is switched off.



**L'INTERRUTTORE É IN POSIZIONE 1:**  
presa in tensione. È possibile dare tensione solo a spina inserita.

**THE SWITCH IS IN POSITION 1:**  
the socket has current. It is possible to provide current only when the plug is inserted.



**SERIE 14**  
SERIES 14



**LUCCHETTABILE**  
in due posizioni OFF/ON.

PADLOCKABLE in two positions OFF/ON.




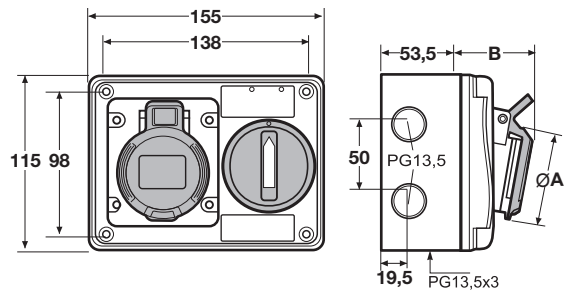
**MANOPOLA BICOLORE**  
che consente di vedere se la presa è in tensione anche da lontano.

TWO-COLOR KNOB that allows you to see if the current is ON even from a distance.

**SERIE 14 | Prese interbloccate orizzontali con sezionatore**  
**SERIES 14 | Horizontal interlocked socket with switch**


**PRESE INTERBLOCCATE  
 CON SEZIONATORE**  
**SWITCHED INTERLOCKED  
 SOCKETS**  
**IP54**  
 Con fondo.  
 For wall.

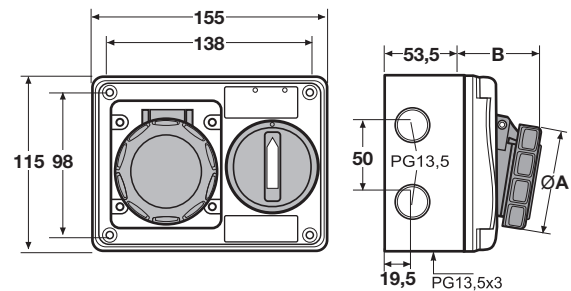
A	P	110V	230V	400V	500V	
	3	14.3214G4	<b>14.3214B6</b>			1/20
16	4	14.3314G4	14.3314B9	<b>14.3314R6</b>		1/20
	5	14.3414G4	14.3414B9	<b>14.3414R6</b>		1/20
	3	14.3234G4	<b>14.3234B6</b>			1/20
32	4	14.3334G4	14.3334B9	<b>14.3334R6</b>		1/20
	5	14.3434G4	14.3434B9	<b>14.3434R6</b>		1/20



	16 Amp			32 Amp		
P	3	4	5	3	4	5
A	60	68	76	81	81	89
B	57	57	58	69	69	70

**PRESE INTERBLOCCATE  
 CON SEZIONATORE**  
**SWITCHED INTERLOCKED  
 SOCKETS**  
**IP67**  
 Con fondo.  
 For wall.

A	P	110V	230V	400V	500V	
	3	14.3216G4	<b>14.3216B6*</b>			1/20
16	4	14.3316G4	14.3316B9	<b>14.3316R6*</b>		1/20
	5	14.3416G4	14.3416B9	<b>14.3416R6*</b>		1/20
	3	14.3232G4	<b>14.3232B6</b>			1/20
32	4	14.3332G4	14.3332B9	<b>14.3332R6*</b>		1/20
	5	14.3432G4	14.3432B9	<b>14.3432R6*</b>		1/20



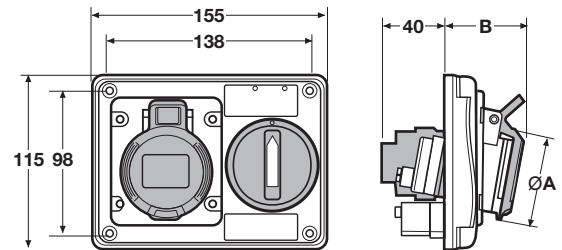
	16 Amp			32 Amp		
P	3	4	5	3	4	5
A	71	77	87	92	92	98
B	58	60	60	69	69	69

**SERIE 14 | Prese interbloccate orizzontali con sezionatore**  
 SERIES 14 | Horizontal interlocked socket with switch

**PRESE INTERBLOCCATE  
 CON SEZIONATORE**  
 SWITCHED INTERLOCKED  
 SOCKETS  
**IP54**  
 Senza fondo.  
 Flush mounting.



A	P	110V	230V	400V	500V	
16	3	14.3214G4-I	<b>14.3214B6-I</b>			1/20
	4	14.3314G4-I	14.3314B9-I	<b>14.3314R6-I</b>		1/20
	5	14.3414G4-I	14.3414B9-I	<b>14.3414R6-I</b>		1/20
32	3	14.3234G4-I	<b>14.3234B6-I</b>			1/20
	4	14.3334G4-I	14.3334B9-I	<b>14.3334R6-I</b>		1/20
	5	14.3434G4-I	14.3434B9-I	<b>14.3434R6-I</b>		1/20

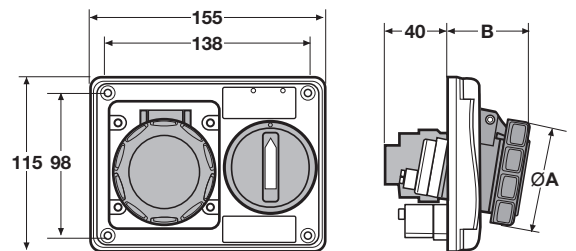


	16 Amp			32 Amp			
	P	3	4	5	3	4	5
A		60	68	76	81	81	89
B		57	57	58	69	69	70

**PRESE INTERBLOCCATE  
 CON SEZIONATORE**  
 SWITCHED INTERLOCKED  
 SOCKETS  
**IP67**  
 Senza fondo.  
 Flush mounting.



A	P	110V	230V	400V	500V	
16	3	14.3216G4-I	<b>14.3216B6-I</b>			1/20
	4	14.3316G4-I	14.3316B9-I	<b>14.3316R6-I</b>		1/20
	5	14.3416G4-I	14.3416B9-I	<b>14.3416R6-I</b>		1/20
32	3	14.3232G4-I	<b>14.3232B6-I</b>			1/20
	4	14.3332G4-I	14.3332B9-I	<b>14.3332R6-I</b>		1/20
	5	14.3432G4-I	14.3432B9-I	<b>14.3432R6-I</b>		1/20



	16 Amp			32 Amp			
	P	3	4	5	3	4	5
A		71	77	87	92	92	98
B		58	60	60	69	69	69

\* Articolo gestito a stock. | This product is available on stock.

**ACCESSORI  
 COMPATIBILI CON PRESE  
 INTERBLOCCATE**

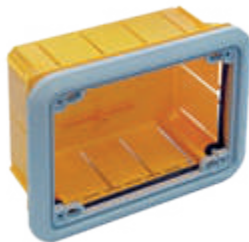
**SERIE 14**

ACCESSORIES  
 SUITABLE FOR INTERLOCKED  
 SOCKETS  
**SERIES 14**



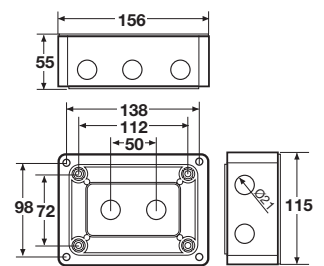
**FONDO  
 DA INCASSO**  
 FLUSH  
 MOUNTING BOX

REF. 3000



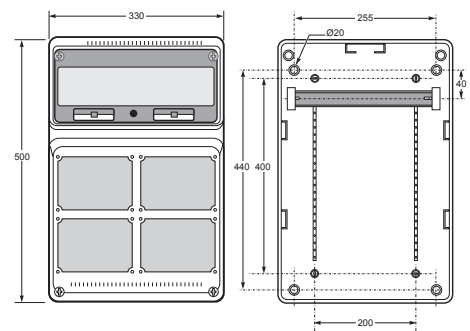
**FONDO  
 DA PARETE**  
 WALL BOX

REF. 3001



**QUADRO VUOTO**  
 EMPTY BOX

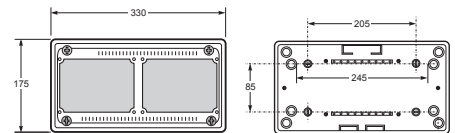
REF. 18.3001



**QUADRO VUOTO**

EMPTY BOX

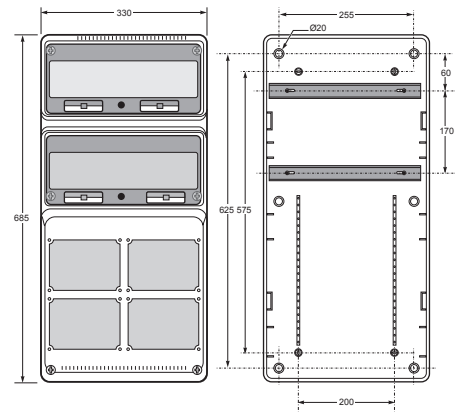
REF. 18.3012



**QUADRO VUOTO**

EMPTY BOX

REF. 18.3013



**QUADRO VUOTO**

EMPTY BOX

REF. RS23812



**FLANGIA CIECA**

PLAIN FLANGE

REF. 18.2011

Per quadri con interbloccate

**Serie 14.**


For panel with interlocked sockets

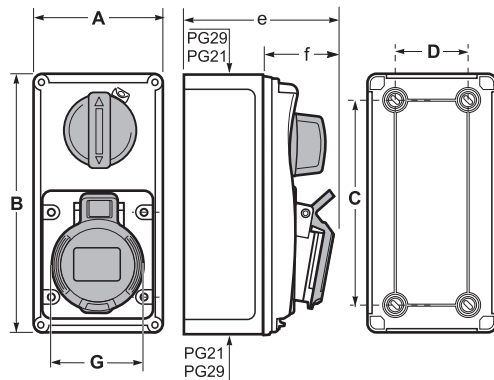
**Series 14.**



**SERIE 19 | Prese interbloccate verticali con sezionatore**  
 SERIES 19 | Vertical interlocked socket with switch


**PRESE INTERBLOCCATE  
 CON SEZIONATORE**  
 SWITCHED INTERLOCKED  
 SOCKETS  
**IP54**  
 Con fondo.  
 For wall.

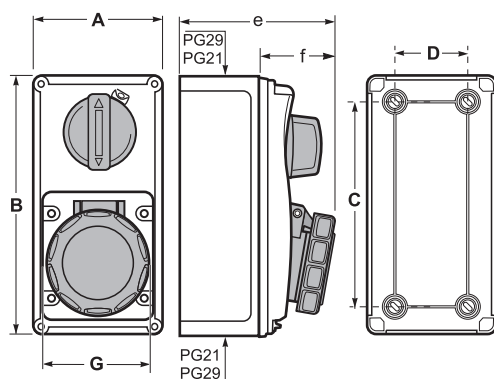
A	P	110V	230V	400V	500V	
	3	19.3214G4	<b>19.3214B6</b>			1/20
16	4	19.3314G4	19.3314B9	<b>19.3314R6</b>		1/20
	5	19.3414G4	19.3414B9	<b>19.3414R6</b>		1/20
	3	19.3234G4	<b>19.3234B6</b>			1/20
32	4	19.3334G4	19.3334B9	<b>19.3334R6</b>		1/20
	5	19.3434G4	19.3434B9	<b>19.3434R6</b>		1/20



P	16 Amp			32 Amp		
	3	4	5	3	4	5
A	90	90	90	90	90	90
B	180	180	180	95	180	180
C	140	140	140	140	140	140
D	79	79	79	70	79	70
e	105	108	111	165	165	165
f	50	53	56	60	60	60
G	62	62	62	76	82	87

**PRESE INTERBLOCCATE  
 CON SEZIONATORE**  
 SWITCHED INTERLOCKED  
 SOCKETS  
**IP67**  
 Con fondo.  
 For wall.

A	P	110V	230V	400V	500V	
	3	19.3216G4	<b>19.3216B6</b>			1/20
16	4	19.3316G4	19.3316B9	<b>19.3316R6</b>		1/20
	5	19.3416G4	19.3416B9	<b>19.3416R6</b>		1/20
	3	19.3232G4	<b>19.3232B6</b>			1/20
32	4	19.3332G4	19.3332B9	<b>19.3332R6</b>		1/20
	5	19.3432G4	19.3432B9	<b>19.3432R6</b>		1/20



P	16 Amp			32 Amp		
	3	4	5	3	4	5
A	90	90	90	90	90	90
B	180	180	180	95	180	180
C	140	140	140	140	140	140
D	79	79	79	70	79	70
e	105	108	111	165	165	165
f	50	53	56	60	60	60
G	62	62	62	76	82	87

**SERIE 19 | Prese interbloccate verticali con sezionatore**  
 SERIES 19 | Vertical interlocked socket with switch

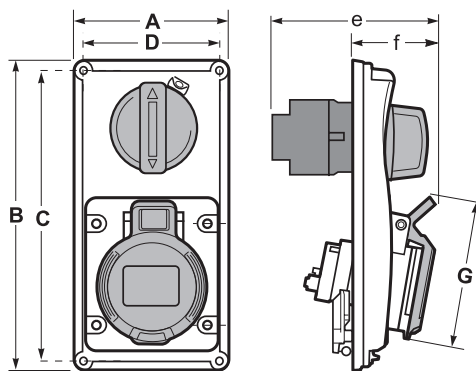
**PRESE INTERBLOCCATE  
 CON SEZIONATORE**  
 SWITCHED INTERLOCKED  
 SOCKETS

**IP54**

Senza fondo.

Flush mounting.

A	P	110V	230V	400V	500V	
16	3	19.3214G4-I	<b>19.3214B6-I</b>			1/20
	4	19.3314G4-I	19.3314B9-I	<b>19.3314R6-I</b>		1/20
	5	19.3414G4-I	19.3414B9-I	<b>19.3414R6-I</b>		1/20
32	3	19.3234G4-I	<b>19.3234B6-I</b>			1/20
	4	19.3334G4-I	19.3334B9-I	<b>19.3334R6-I</b>		1/20
	5	19.3434G4-I	19.3434B9-I	<b>19.3434R6-I</b>		1/20



P	16 Amp			32 Amp		
	3	4	5	3	4	5
A	90	90	90	80	90	80
B	180	180	180	95	180	95
C	169	169	169	60	169	60
D	79	79	79	70	79	70
e	100	103	107	111	111	111
f	50	53	56	60	60	60
G	86	94	102	108	108	108



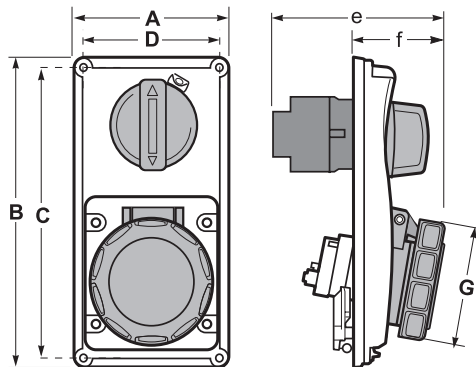
**PRESE INTERBLOCCATE  
 CON SEZIONATORE**  
 SWITCHED INTERLOCKED  
 SOCKETS

**IP67**

Senza fondo.

Flush mounting.

A	P	110V	230V	400V	500V	
16	3	19.3216G4-I	<b>19.3216B6-I</b>			1/20
	4	19.3316G4-I	19.3316B9-I	<b>19.3316R6-I</b>		1/20
	5	19.3416G4-I	19.3416B9-I	<b>19.3416R6-I</b>		1/20
32	3	19.3232G4-I	<b>19.3232B6-I</b>			1/20
	4	19.3332G4-I	19.3332B9-I	<b>19.3332R6-I</b>		1/20
	5	19.3432G4-I	19.3432B9-I	<b>19.3432R6-I</b>		1/20



P	16 Amp			32 Amp		
	3	4	5	3	4	5
A	90	90	90	80	90	80
B	180	180	180	95	180	95
C	169	169	169	60	169	60
D	79	79	79	70	79	70
e	107	107	100	112	114	114
f	52	56	50	62	63	64
G	70	78	85	108	108	108



\* Articolo gestito a stock. | This product is available on stock.

**ACCESSORI  
 COMPATIBILI CON PRESE  
 INTERBLOCCATE**

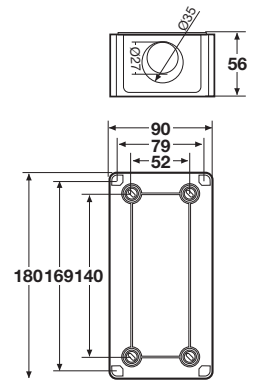
**SERIE 19**

ACCESSORIES  
 SUITABLE FOR INTERLOCKED  
 SOCKETS  
**SERIES 19**



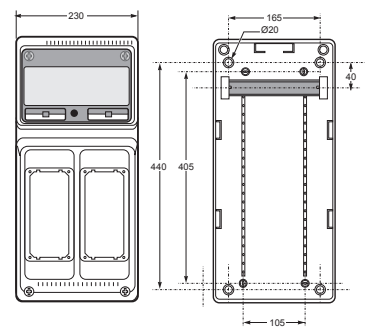
**FONDO  
 DA PARETE**  
 WALL BOX

REF. 19.3001



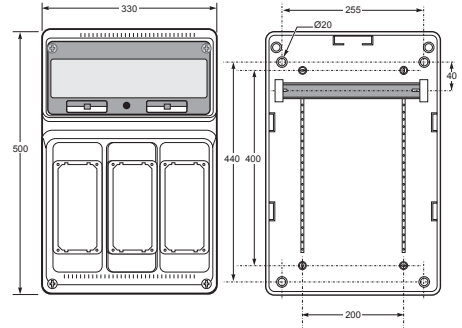
**QUADRO VUOTO**  
 EMPTY BOX

REF. 18.3008



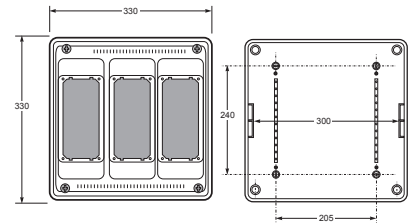


**QUADRO VUOTO**  
 EMPTY BOX  
 REF. 18.3009



CE

**QUADRO VUOTO**  
 EMPTY BOX  
 REF. RS3969



CE

**DOPPIA FLANGIA CIECA**  
 DOUBLE PLAIN FLANGE  
 REF. RS3918

Per quadri con  
 interbloccate **Serie 19**.

For panel with interlocked  
 sockets **Series 19**.



**DOPPIA FLANGIA**  
**UNIVERSALE**  
 UNIVERSAL FLANGE  
 FOR TWO SOCKETS  
 REF. RS3907

Adatto per: | Suitable for:

16A | 32A  
 IP54 | IP66/IP67



Per passare da un foro per prese  
 interbloccate **Serie 19** a uno per prese a incasso standard.

To turn from one hole for interlocked sockets **Series 19**,  
 to two holes for standard panel sockets.

CE

CE

## SERIE 16 | Prese interbloccate con porta fusibili

### SERIES 16 | Interlocked sockets with fuse holder


#### PRESE INTERBLOCCATE CON PORTA FUSIBILI INTERLOCKED SOCKETS WITH FUSE HOLDER IP54

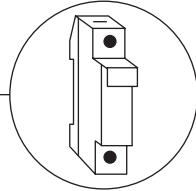
Con fondo.

Portafusibili: 10,3x38

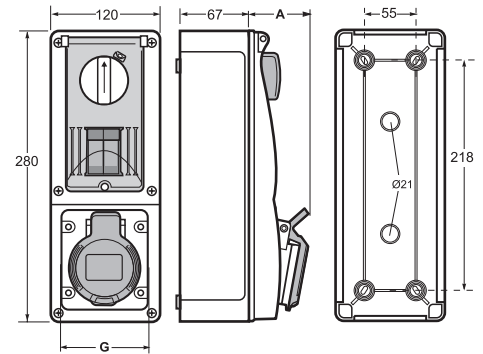
For wall.

Fuse holder: 10,3x38

A	P	110V	230V	400V	500V	
16	3	16.3214G4	<b>16.3214B6</b>			1/10
	4	16.3314G4	16.3314B9	<b>16.3314R6</b>		1/10
	5	16.3414G4	16.3414B9	<b>16.3414R6</b>		1/10
32	3	16.3234G4	<b>16.3234B6</b>			1/10
	4	16.3334G4	16.3334B9	<b>16.3334R6</b>		1/10
	5	16.3434G4	16.3434B9	<b>16.3434R6</b>		1/10



Fusibili non inclusi  
Fuses are not included



	16 Amp			32 Amp		
	3	4	5	3	4	5
P	3	4	5	3	4	5
A	64	65.5	67	72.5	72.5	73.5
G	60	68	76	81	81	89


#### PRESE INTERBLOCCATE CON PORTA FUSIBILI INTERLOCKED SOCKETS WITH FUSE HOLDER IP67

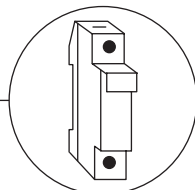
Con fondo.

Portafusibili: 10,3x38

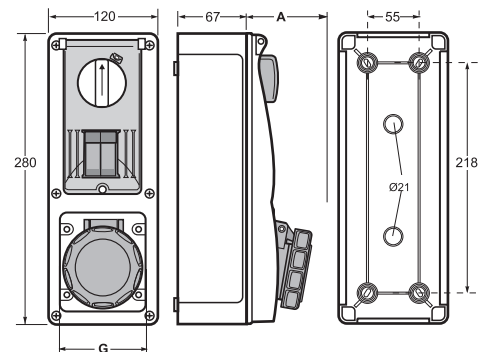
For wall.

Fuse holder: 10,3x38

A	P	110V	230V	400V	500V	
16	3	16.3216G4	<b>16.3216B6*</b>			1/10
	4	16.3316G4	16.3316B9	<b>16.3316R6*</b>		1/10
	5	16.3416G4	16.3416B9	<b>16.3416R6*</b>		1/10
32	3	16.3232G4	<b>16.3232B6*</b>			1/10
	4	16.3332G4	16.3332B9	<b>16.3332R6*</b>		1/10
	5	16.3432G4	16.3432B9	<b>16.3432R6*</b>		1/10



Fusibili non inclusi  
Fuses are not included



	16 Amp			32 Amp		
	3	4	5	3	4	5
P	3	4	5	3	4	5
A	68	65.5	69	73.5	73.5	73.5
G	71	77	87	92	92	98

**SERIE 16 | Prese interbloccate con porta fusibili**  
 SERIES 16 | Interlocked sockets with fuse holder

**PRESE INTERBLOCCATE  
 CON PORTA FUSIBILI**  
 INTERLOCKED SOCKETS  
 WITH FUSE HOLDER


**IP54**

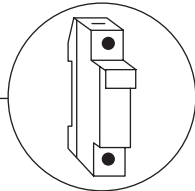
Senza fondo.

Portafusibili: 10,3x38

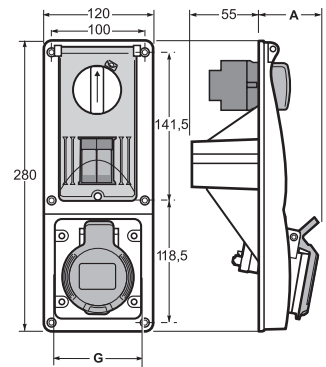
Flush mounting.

Fuse holder: 10,3x38

A	P	110V	230V	400V	500V	
16	3	16.3214G4-I	<b>16.3214B6-I</b>			1/10
	4	16.3314G4-I	16.3314B9-I	<b>16.3314R6-I</b>		1/10
	5	16.3414G4-I	16.3414B9-I	<b>16.3414R6-I</b>		1/10
32	3	16.3234G4-I	<b>16.3234B6-I</b>			1/10
	4	16.3334G4-I	16.3334B9-I	<b>16.3334R6-I</b>		1/10
	5	16.3434G4-I	16.3434B9-I	<b>16.3434R6-I</b>		1/10



Fusibili non inclusi  
 Fuses are not included



P	16 Amp			32 Amp		
	3	4	5	3	4	5
A	64	65.5	67	72.5	72.5	73.5
G	60	68	76	81	81	89



**PRESE INTERBLOCCATE  
 CON PORTA FUSIBILI**  
 INTERLOCKED SOCKETS  
 WITH FUSE HOLDER


**IP67**

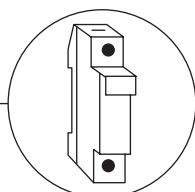
Senza fondo.

Portafusibili: 10,3x38

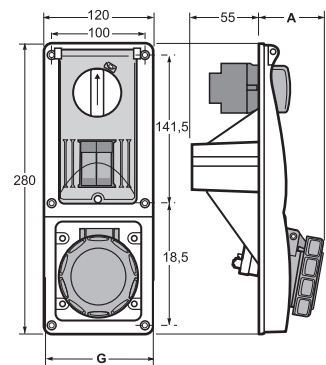
Flush mounting.

Fuse holder: 10,3x38

A	P	110V	230V	400V	500V	
16	3	16.3216G4-I	<b>16.3216B6-I*</b>			1/10
	4	16.3316G4-I	16.3316B9-I	<b>16.3316R6-I*</b>		1/10
	5	16.3416G4-I	16.3416B9-I	<b>16.3416R6-I*</b>		1/10
32	3	16.3232G4-I	<b>16.3232B6-I*</b>			1/10
	4	16.3332G4-I	16.3332B9-I	<b>16.3332R6-I*</b>		1/10
	5	16.3432G4-I	16.3432B9-I	<b>16.3432R6-I*</b>		1/10



Fusibili non inclusi  
 Fuses are not included



P	16 Amp			32 Amp		
	3	4	5	3	4	5
A	66	65.5	69	73.5	73.5	73.5
B	71	77	87	92	96	98



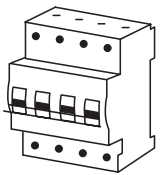
\* Articolo gestito a stock. | This product is available on stock.

# PRESE INTERBLOCCATE CON MAGNETOTERMICO

## INTERLOCKED SOCKETS WITH MCB

L'INTERRUTTORE MAGNETOTERMICO inserito nella presa protegge singolarmente il carico e riduce gli spazi necessari sui centralini.

THE MCB INDIVIDUALLY protects the 32A, 63A socket and reduces the space required for protections on the enclosures.



### Magnetotermico:

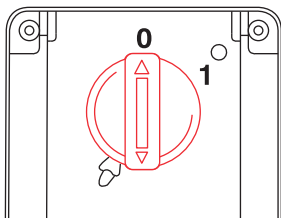
**Curva C, 6kA** si aziona ed è riarmabile direttamente tramite la manopola esterna senza bisogno di aprire sportello o coperchi.

### MCB:

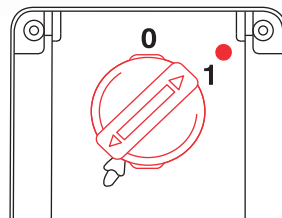
**Type C, 6kA** is activated and can be reset using the external knob only. There is no need to open windows or covers.

**STESSA DIMENSIONE**  
dell'involucro in 16A, 32A e 63A.

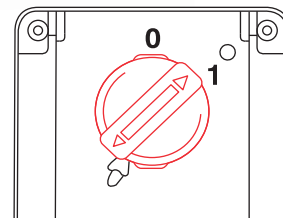
**SAME DIMENSION**  
of the housing in 16A, 32A, 63A.



Assenza di tensione.  
Absence of voltage.



LED che indica la presenza di tensione e lo stato di intervento dell'interruttore.  
LED light indicating the presence of voltage and the state of intervention of the switch.



Se la manopola è in posizione 1 e il led è spento significa che l'interruttore è intervenuto e si è sganciato. Per ripristinare il circuito riportare la manopola sullo 0 e quindi sull' 1.

If the knob is in position 1 and the LED is off, it means that the switch has been activated and it turned off. To restore the circuit, return the knob to 0 and then to 1.


**SERIE 16 | Prese interbloccate con MT**  
**SERIES 16 | Interlocked sockets with MCB**

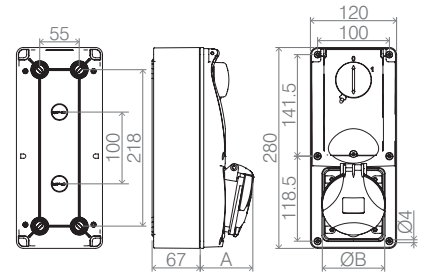
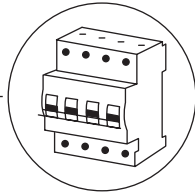


**SERIE 16 | Prese interbloccate con MT**  
**SERIES 16 | Interlocked sockets with MCB**

**PRESE  
 INTERBLOCCATE CON  
 MAGNETOTERMICO**  
 INTERLOCKED  
 SOCKETS WITH MCB  
**IP54**

Con fondo.  
 For wall.

A	P	110V	230V	400V	500V	
16	3	16.3214G4MT	<b>16.3214B6MT</b>			1/10
	4	16.3314G4MT	16.3314B9MT	<b>16.3314R6MT</b>		1/10
	5	16.3414G4MT	16.3414B9MT	<b>16.3414R6MT</b>		1/10
32	3	16.3234G4MT	<b>16.3234B6MT</b>			1/10
	4	16.3334G4MT	16.3334B9MT	<b>16.3334R6MT</b>		1/10
	5	16.3434G4MT	16.3434B9MT	<b>16.3434R6MT</b>		1/10




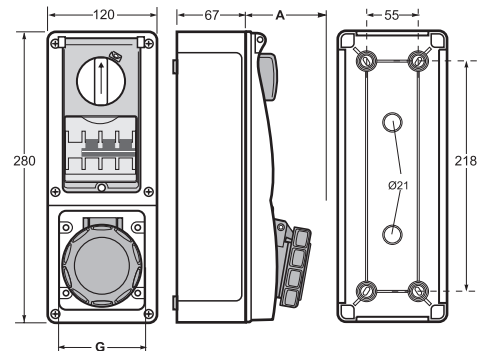
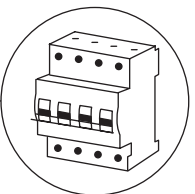
P	16 Amp			32 Amp		
	3	4	5	3	4	5
A	64	65.5	67	72.5	72.5	73.5
B	60	68	76	81	81	89



**PRESE  
 INTERBLOCCATE CON  
 MAGNETOTERMICO**  
 INTERLOCKED  
 SOCKETS WITH MCB  
**IP67**

Con fondo.  
 For wall.

A	P	110V	230V	400V	500V	
16	3	16.3216G4MT	<b>16.3216B6MT</b>			1/10
	4	16.3316G4MT	16.3316B9MT	<b>16.3316R6MT</b>		1/10
	5	16.3416G4MT	16.3416B9MT	<b>16.3416R6MT</b>		1/10
32	3	16.3232G4MT	<b>16.3232B6MT</b>			1/10
	4	16.3332G4MT	16.3332B9MT	<b>16.3332R6MT</b>		1/10
	5	16.3432G4MT	16.3432B9MT	<b>16.3432R6MT</b>		1/10
63	3	16.263G4MT	<b>16.263B6MT</b>		16.263N7MT	1/10
	4	16.363G4MT	16.363B9MT	<b>16.363R6MT</b>	16.363N7MT	1/10
	5			<b>16.463R6MT</b>	16.463N7MT	1/10




P	16 Amp			32 Amp			63 Amp		
	3	4	5	3	4	5	3	4	5
A	66	65.5	69	73.5	73.5	73.5	88	88	88
G	71	77	87	92	92	98	111	111	111

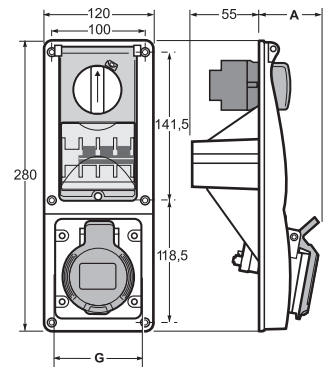
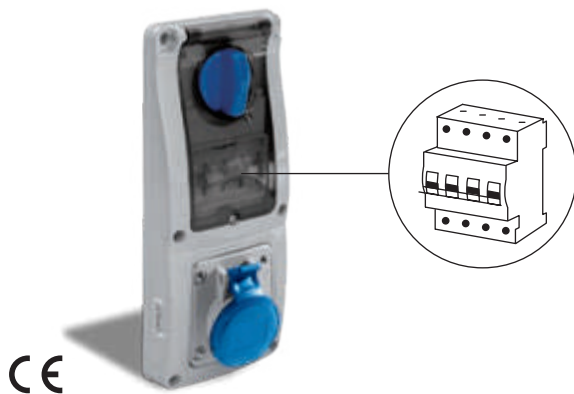


**SERIE 16 | Prese interbloccate con MT**  
**SERIES 16 | Interlocked sockets with MCB**

**PRESE INTERBLOCCATE CON MAGNETOTERMICO**  
**INTERLOCKED SOCKETS WITH MCB IP54**

Senza fondo.  
 Flush mounting.


A	P	110V	230V	400V	500V	
16	3	16.3214G4-IMT	16.3214B6-IMT			1/10
	4	16.3314G4-IMT	16.3314B9-IMT	16.3314R6-IMT		1/10
	5	16.3414G4-IMT	16.3414B9-IMT	16.3414R6-IMT		1/10
32	3	16.3234G4-IMT	16.3234B6-IMT			1/10
	4	16.3334G4-IMT	16.3334B9-IMT	16.3334R6-IMT		1/10
	5	16.3434G4-IMT	16.3434B9-IMT	16.3434R6-IMT		1/10

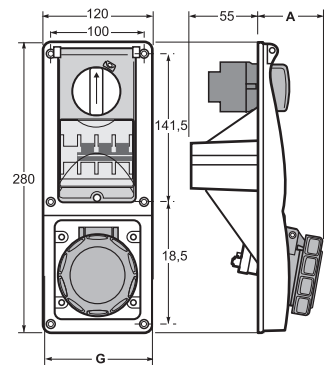
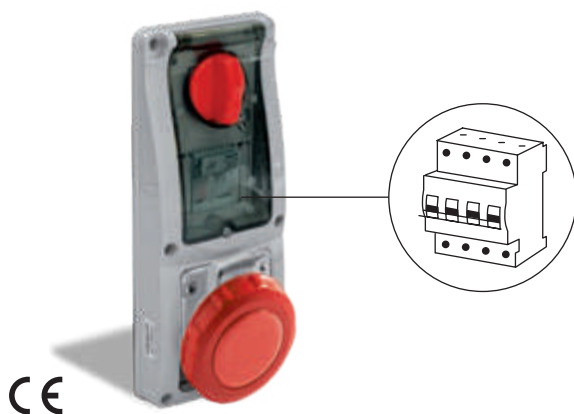


	16 Amp			32 Amp		
P	3	4	5	3	4	5
A	64	65.5	67	72.5	72.5	73.5
G	60	68	76	81	81	89

**PRESE INTERBLOCCATE CON MAGNETOTERMICO**  
**INTERLOCKED SOCKETS WITH MCB IP67**

Senza fondo.  
 Flush mounting.

A	P	110V	230V	400V	500V	
16	3	16.3216G4-IMT	16.3216B6-IMT			1/10
	4	16.3316G4-IMT	16.3316B9-IMT	16.3316R6-IMT		1/10
	5	16.3416G4-IMT	16.3416B9-IMT	16.3416R6-IMT		1/10
32	3	16.3232G4-IMT	16.3232B6-IMT			1/10
	4	16.3332G4-IMT	16.3332B9-IMT	16.3332R6-IMT		1/10
	5	16.3432G4-IMT	16.3432B9-IMT	16.3432R6-IMT		1/10
63	3	16.263G4-IMT	16.263B6-IMT		16.263N7-IMT	1/10
	4	16.363G4-IMT	16.363B9-IMT	16.363R6-IMT	16.363N7-IMT	1/10
	5			16.463R6-IMT	16.463N7-IMT	1/10




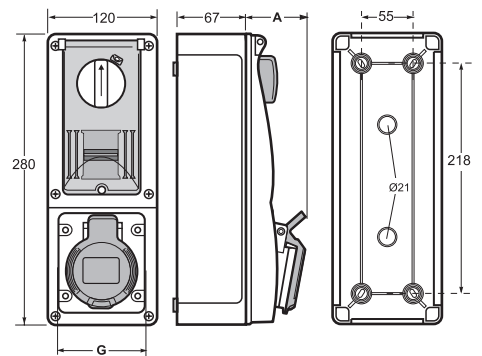
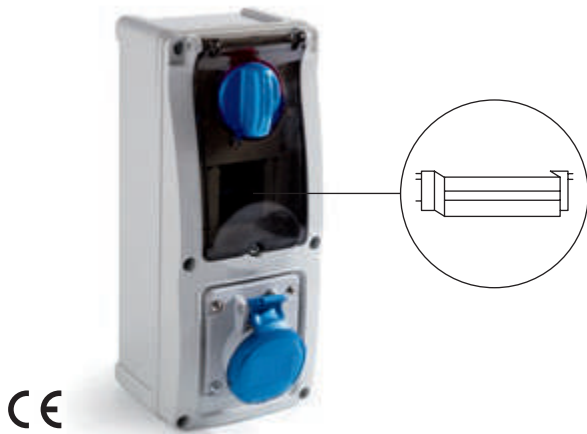
	16 Amp			32 Amp			63 Amp		
P	3	4	5	3	4	5	3	4	5
A	66	65.5	69	73.5	73.5	73.5	88	88	88
G	71	77	87	92	96	98	111	111	111

**SERIE 16 | Prese interbloccate con barra DIN**  
**SERIES 16 | Interlocked sockets with DIN rail**

**PRESE INTERBLOCCATE CON BARRA DIN**  
**INTERLOCKED SOCKETS WITH DIN RAIL**  
**IP54**

Con fondo.  
 For wall.


A	P	110V	230V	400V	500V	
16	3	16.3214G4D	<b>16.3214B6D</b>			1/10
	4	16.3314G4D	16.3314B9D	<b>16.3314R6D</b>		1/10
	5	16.3414G4D	19.3414B9D	<b>16.3414R6D</b>		1/10
32	3	16.3234G4D	<b>16.3234B6D</b>			1/10
	4	16.3334G4D	16.3334B9D	<b>16.3334R6D</b>		1/10
	5	16.3434G4D	19.3434B9D	<b>16.3434R6D</b>		1/10

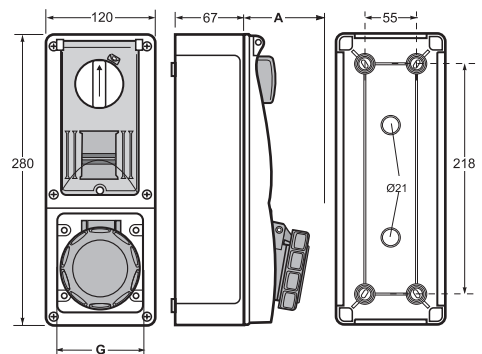
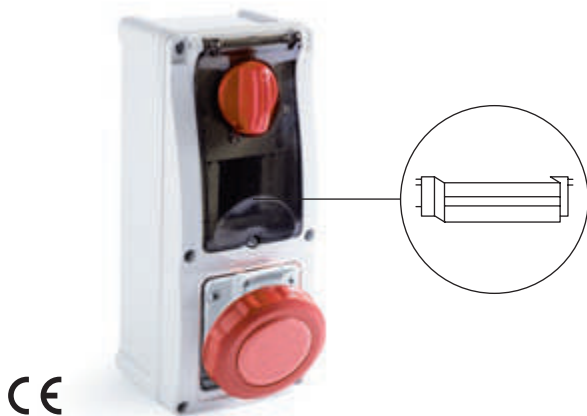


	16 Amp			32 Amp		
P	3	4	5	3	4	5
A	64	65.5	67	72.5	72.5	73.5
B	60	68	76	81	81	89

**PRESE INTERBLOCCATE CON BARRA DIN**  
**INTERLOCKED SOCKETS WITH DIN RAIL**  
**IP67**

Con fondo.  
 For wall.

A	P	110V	230V	400V	500V	
16	3	16.3216G4D	<b>16.3216B6D</b>			1/10
	4	16.3316G4D	16.3316B9D	<b>16.3316R6D</b>		1/10
	5	16.3416G4D	16.3416B9D	<b>16.3416R6D</b>		1/10
32	3	16.3232G4D	<b>16.3232B6D</b>			1/10
	4	16.3332G4D	16.3332B9D	<b>16.3332R6D</b>		1/10
	5	16.3432G4D	16.3432B9D	<b>16.3432R6D</b>		1/10



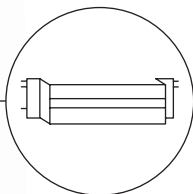
	16 Amp			32 Amp		
P	3	4	5	3	4	5
A	68	65.5	69	73.5	73.5	73.5
B	71	77	87	92	92	98



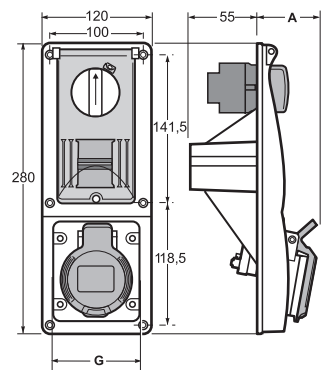
**SERIE 16 | Prese interbloccate con barra DIN**  
 SERIES 16 | Interlocked sockets with DIN rail

**PRESE INTERBLOCCATE CON BARRA DIN**  
 INTERLOCKED SOCKETS WITH DIN RAIL  
**IP54**

Senza fondo.  
 Flush mounting.



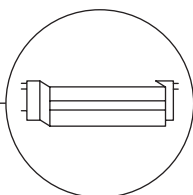
A	P	110V	230V	400V	500V	
16	3	16.3214G4-ID	16.3214B6-ID			1/10
	4	16.3314G4-ID	16.3314B9-ID	16.3314R6-ID		1/10
	5	16.3414G4-ID	16.3414B9-ID	16.3414R6-ID		1/10
32	3	16.3234G4-ID	16.3234B6-ID			1/10
	4	16.3334G4-ID	16.3334B9-ID	16.3334R6-ID		1/10
	5	16.3434G4-ID	16.3434B9-ID	16.3434R6-ID		1/10



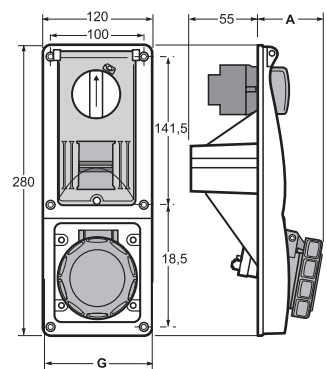
	16 Amp			32 Amp		
	3	4	5	3	4	5
P	64	65.5	67	72.5	72.5	73.5
A	60	68	76	81	81	89
B						

**PRESE INTERBLOCCATE CON BARRA DIN**  
 INTERLOCKED SOCKETS WITH DIN RAIL  
**IP67**

Senza fondo.  
 Flush mounting.



A	P	110V	230V	400V	500V	
16	3	16.3216G4-ID	16.3216B6-ID			1/10
	4	16.3316G4-ID	16.3316B9-ID	16.3316R6-ID		1/10
	5	16.3416G4-ID	16.3416B9-ID	16.3416R6-ID		1/10
32	3	16.3232G4-ID	16.3232B6-ID			1/10
	4	16.3332G4-ID	16.3332B9-ID	16.3332R6-ID		1/10
	5	16.3432G4-ID	16.3432B9-ID	16.3432R6-ID		1/10



	16 Amp			32 Amp		
	3	4	5	3	4	5
P	66	65.5	69	73.5	73.5	73.5
A	71	77	87	92	96	98
B						

\* Articolo gestito a stock. | This product is available on stock.

**ACCESSORI  
 COMPATIBILI CON PRESE  
 INTERBLOCCATE**

**SERIE 16**

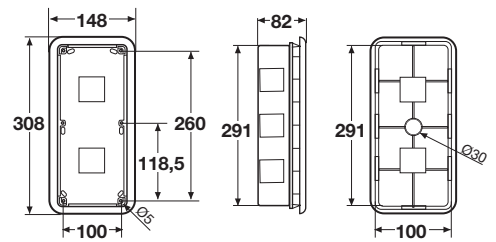
ACCESSORIES  
 SUITABLE FOR INTERLOCKED  
 SOCKETS  
**SERIES 16**



**FONDO A INCASSO  
 FLUSH MOUNTING BOX**

REF. 16.3000

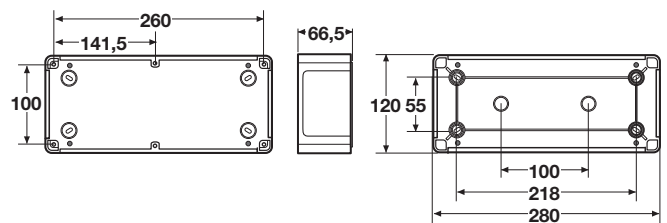
Per 1 presa interbloccata.  
 For 1 interlocked socket.



**FONDO DA PARETE  
 WALL BOX**

REF. 16.3002

Per 1 presa interbloccata.  
 For 1 interlocked socket.



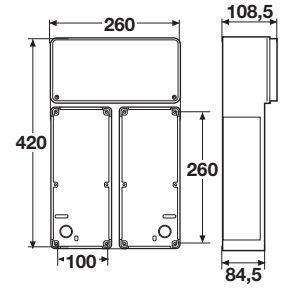
**FONDO DA PARETE**

WALL BOX

REF. 16.3003

Per 2 prese interbloccate.  
Con scatola di derivazione  
e coperchio cieco.

For 2 interlocked sockets.  
With junction box on top.



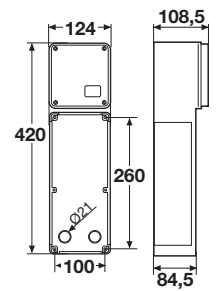
**FONDO DA PARETE**

WALL BOX

REF. 16.3004

Per 1 presa interbloccata.  
Con scatola di derivazione  
e coperchio cieco.

For 1 interlocked sockets.  
With junction box on top.



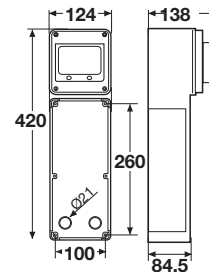
**FONDO DA PARETE**

WALL BOX

REF. 16.3007

Per 1 presa interbloccata. Con scatola di derivazione e sportello a 4 moduli.

For 1 interlocked socket. With junction box and 4 modules window on top.



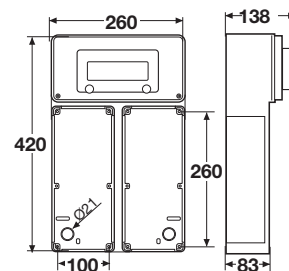
**FONDO DA PARETE**

WALL BOX

REF. 16.3006

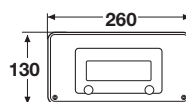
Per 2 prese interbloccate. Con scatola di derivazione e sportello a 8 moduli.

For 2 interlocked sockets. With junction box and 8 modules window on top.

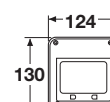


**COPERCHIO CON SPORTELLO**

COVER WITH WINDOW



REF. 16.3008  
8 Moduli



REF. 16.3009  
8 Moduli



**QUADRO DI DISTRIBUZIONE  
 VUOTO PREFORATO**  
 EMPTY DISTRIBUTION  
 BOX WITH HOLES  
**IP65**

REF. 18.3015

Per 3 prese interbloccate.  
 19 moduli.

For 3 interlocked sockets.  
 19 modules.



400x525x135mm



**QUADRO DI DISTRIBUZIONE  
 VUOTO PREFORATO**  
 EMPTY DISTRIBUTION  
 BOX WITH HOLES  
**IP65**

REF. 18.3016

Per 2 prese interbloccate.  
 12 moduli.

For 2 interlocked sockets.  
 12 modules.



320x510x135mm



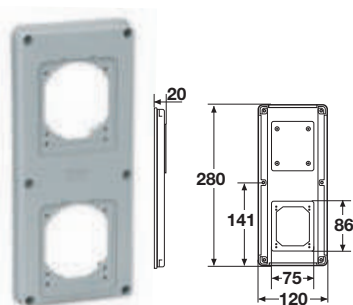
**FLANGIA DI ADATTAMENTO  
 PER 2 PRESE INCASSO**  
 FLANGE FOR 2  
 PANEL SOCKETS

REF. 16.3010

Adatto per prese  
 a incasso inclinate.

Suitable for sloping  
 panel mounting sockets.

16A | 32A



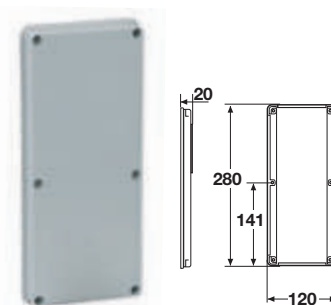
**FLANGIA DI ADATTAMENTO  
 PER 2 PRESE INCASSO**  
 FLANGE FOR 2  
 PANEL SOCKETS

REF. 16.3011

Adatto per prese  
 a incasso inclinate.

Suitable for sloping  
 panel mounting sockets.

16A | 32A




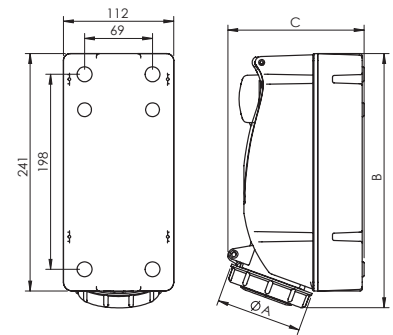
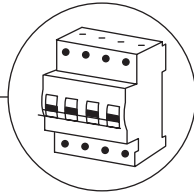
\* Articolo gestito a stock. | This product is available on stock.

**SERIE 17 | Prese interbloccate con ingresso inclinato**  
**SERIES 17 | Interlocked sockets with sloping entry**

**PRESE  
 INTERBLOCCATE CON  
 MAGNETOTERMICO**  
 INTERLOCKED  
 SOCKETS WITH MCB  
**IP67**

Con fondo.  
 For wall.

A	P	110V	230V	400V	500V	
16	3	17.216G4MT	<b>17.216B6MT</b>			1/10
	4	17.316G4MT	17.316B9MT	<b>17.316R6MT</b>	17.316N7MT	1/10
	5		17.416B9MT	<b>17.416R6MT</b>	17.416N7MT	1/10
32	3	17.232G4MT	<b>17.232B6MT</b>			1/10
	4	17.332G4MT	17.332B9MT	<b>17.332R6MT</b>	17.332N7MT	1/10
	5			<b>17.432R6MT</b>	17.432N7MT	1/10




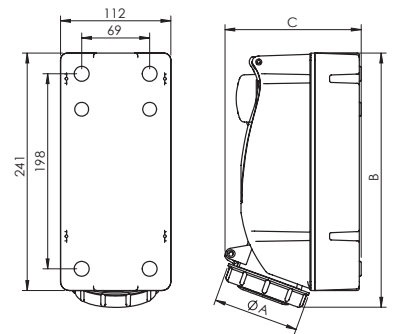
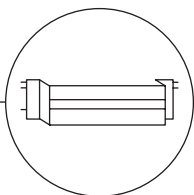
	16 Amp			32 Amp		
P	3	4	5	3	4	5
A	71	77	87	92	92	98
B	258	258	258	260	260	260
C	120	132	138	142	142	146

CE

**PRESE  
 INTERBLOCCATE CON  
 BARRA DIN**  
 INTERLOCKED  
 SOCKETS WITH DIN  
 RAIL  
**IP67**

Con fondo.  
 For wall.

A	P	110V	230V	400V	500V	
16	3	17.216G4D	<b>17.216B6D</b>			1/10
	4	17.316G4D	17.316B9D	<b>17.316R6D</b>	17.316N7D	1/10
	5		17.416B9D	<b>17.416R6D</b>	17.416N7D	1/10
32	3	17.232G4D	<b>17.232B6D</b>			1/10
	4	17.332G4D	17.332B9D	<b>17.332R6D</b>	17.332N7D	1/10
	5			<b>17.432R6D</b>	17.432N7D	1/10




	16 Amp			32 Amp		
P	3	4	5	3	4	5
A	71	77	87	92	92	98
B	258	258	258	260	260	260
C	120	132	138	142	142	146

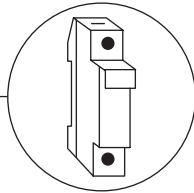
CE

**SERIE 17 | Prese interbloccate con ingresso inclinato**  
 SERIES 17 | Interlocked sockets with sloping entry

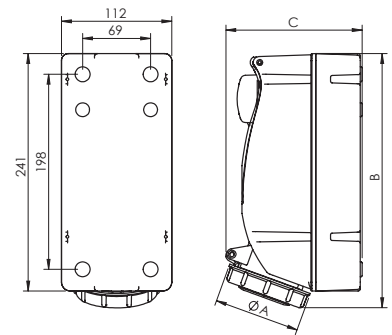
**PRESE  
 INTERBLOCCATE CON  
 PORTA FUSIBILI**  
 INTERLOCKED  
 SOCKETS WITH FUSE  
 HOLDER  
**IP67**

Con fondo.  
 For wall.

A	P	110V	230V	400V	500V	
16	3	17.216G4	<b>17.216B6</b>			1/10
	4	17.316G4	17.316B9	<b>17.316R6</b>	17.316N7	1/10
	5		17.416B9	<b>17.416R6</b>	17.416N7	1/10
32	3	17.232G4	<b>17.232B6</b>			1/10
	4	17.332G4	17.332B9	<b>17.332R6</b>	17.332N7	1/10
	5			<b>17.432R6</b>	17.432N7	1/10



Fusibili non inclusi  
 Fuses are not included



P	16 Amp			32 Amp		
	3	4	5	3	4	5
A	71	77	87	92	92	98
B	258	258	258	260	260	260
C	120	132	138	142	142	146



**ACCESSORI  
 COMPATIBILI CON PRESE  
 INTERBLOCCATE**

**SERIE 17**

ACCESSORIES  
 SUITABLE FOR INTERLOCKED  
 SOCKETS

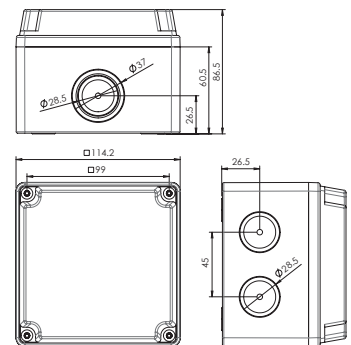
**SERIES 17**



**SCATOLA 1 POSTO**

JUNCTION BOX  
 FOR 1 SOCKET

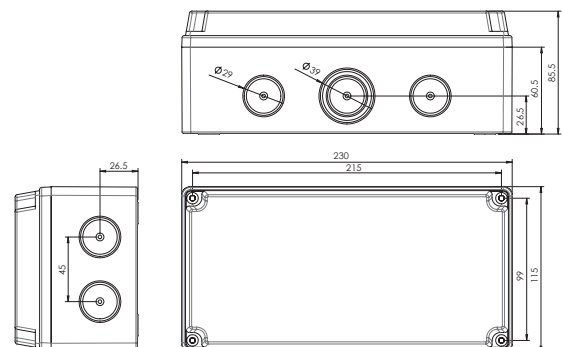
REF. 1001



**SCATOLA 2 POSTI**

JUNCTION BOX  
 FOR 2 SOCKETS

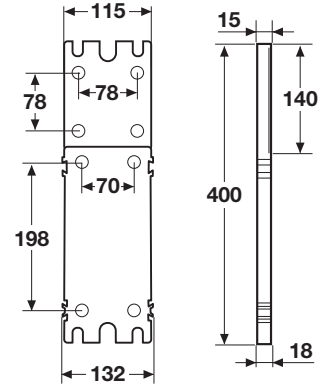
REF. 1002





**BASE COMPONIBILE**  
 MODULAR PLATE  
 FOR INTERLOCKED  
 SOCKETS

REF. 1004



**TAPPO SCATOLE**  
 TAPPO SCATOLE

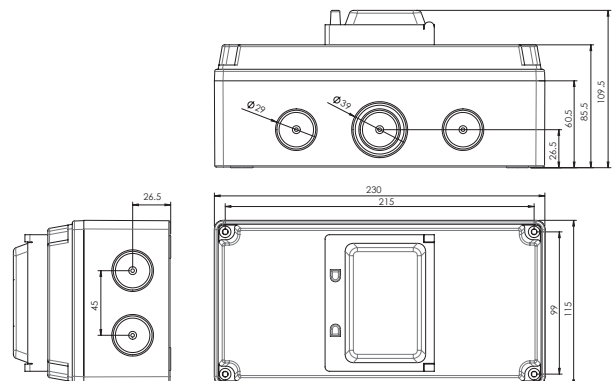
REF. 1008 PG21

REF. 1009 PG29



**SCATOLA CON**  
**PORTAMODULI (4x)**  
 JUNCTION BOX  
 FOR 2 SOCKETS WITH  
 4 MODULES WINDOW

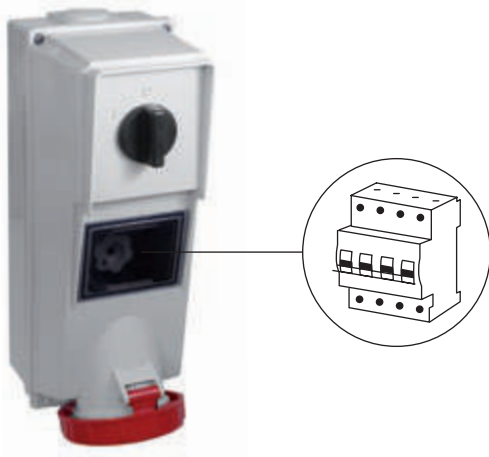
REF. 1010




**SERIE 15 | Prese interbloccate con ingresso inclinato - 63A**  
 SERIES 15 | Interlocked sockets with sloping entry - 63A

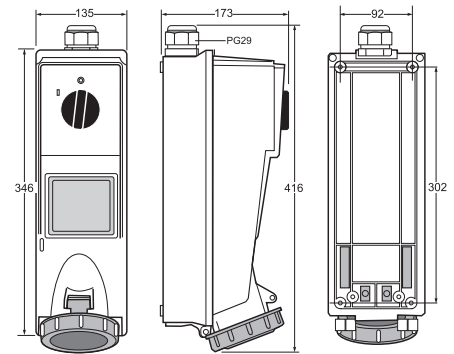
**PRESE INTERBLOCCATE  
 CON MAGNETOTERMICO**  
 INTERLOCKED  
 SOCKETS WITH MCB  
**IP55**

Con fondo.  
 For wall.



CE

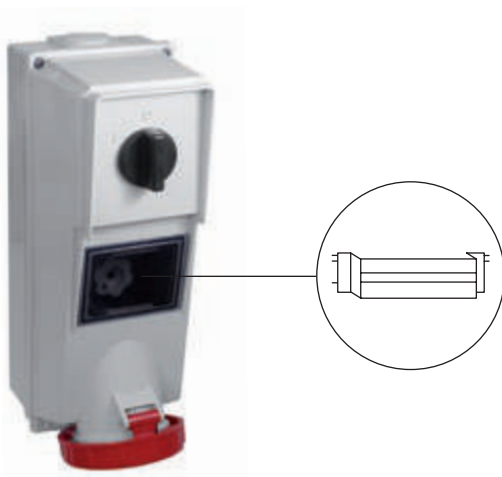
A	P	110V	230V	400V	500V	
	3		263B6MT			1/5
63	4	363G4MT	363B9MT	363R6MT	363N7MT	1/5
	5			463R6MT	463N7MT	1/5




		63 Amp		
P		3	4	5
A		135	135	135
B		346	346	346
C		173	173	173

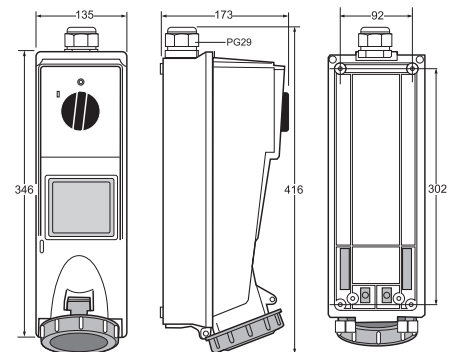
**PRESE INTERBLOCCATE  
 CON BARRA DIN**  
 INTERLOCKED  
 SOCKETS  
 WITH DIN RAIL  
**IP55**

Con fondo.  
 For wall.



CE

A	P	110V	230V	400V	500V	
	3		263B6D			1/5
63	4	363G4D	363B9D	363R6D	363N7D	1/5
	5			463R6D	463N7D	1/5



		63 Amp		
P		3	4	5
A		135	135	135
B		346	346	346
C		173	173	173

**SERIE 15 | Prese interbloccate con ingresso inclinato - 63A**  
 SERIES 15 | Interlocked sockets with sloping entry - 63A

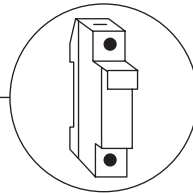
**PRESE INTERBLOCCATE  
 CON PORTA FUSIBILI  
 INTERLOCKED SOCKETS  
 WITH FUSE HOLDER  
 IP55**

**Con fondo.**

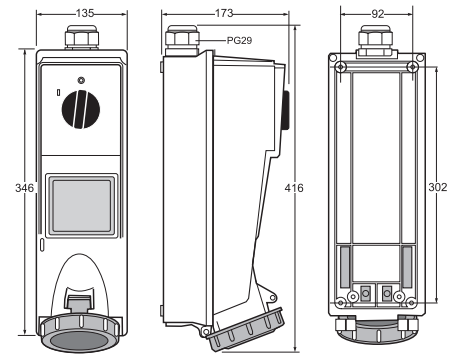
Portafusibili: tipo D02-E18  
 Adatto per fusibili 36x15  
 (non inclusi).

**For wall.**

Fuse holder: type D02-E18  
 Suitable for fuses 36x15  
 (not included).



A	P	110V	230V	400V	500V	
	3		263B6			1/5
63	4	363G4	363B9	363R6	363N7	1/5
	5			463R6	463N7	1/5



P	63 Amp		
	3	4	5
A	135	135	135
B	346	346	346
C	173	173	173



**ACCESSORI  
COMPATIBILI CON PRESE  
INTERBLOCCATE**

**SERIE 15**

ACCESSORIES  
SUITABLE FOR INTERLOCKED  
SOCKETS

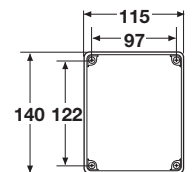
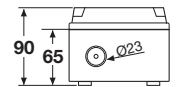
**SERIES 15**



**SCATOLA 1 POSTO**

JUNCTION BOX  
FOR 1 SOCKET

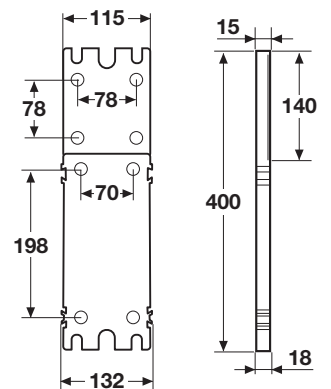
REF. 1003



**BASE COMPONENTE**

MODULAR PLATE  
FOR INTERLOCKED  
SOCKETS

REF. 1005



**RACCORDO  
SCATOLE**  
JOINT FOR BOXES



REF.	MM	DIMENSIONI   SIZE
1006	PG21	320x510x135mm
1007	PG29	320x510x135mm

CE

**SERIE 14**  
 SERIES 14  
**IP54/IP67**



**SERIE 19**  
 SERIES 19  
**IP54/IP67**



**FONDO DA  
 INCASSO**  
 FLUSH  
 MOUNTING BOX



REF. 3000

**FONDO DA PARETE**  
 WALL BOX



REF. 3001



REF. 19.3001

**QUADRO  
 PER 1 PRESA**  
 PANEL  
 FOR 1 SOCKET

**QUADRO  
 PER 2 PRESE**  
 PANEL  
 FOR 2 SOCKETS



REF. RS23812



REF. 18.3008

**QUADRO  
 PER 3 PRESE**  
 PANEL  
 FOR 3 SOCKETS



REF. 18.3009

**QUADRO  
 PER 4 PRESE**  
 PANEL  
 FOR 4 SOCKETS



REF. 18.3001 REF. 18.3013

**BASE MODULARE  
 PER 1 PRESA**  
 MODULAR PLATE  
 FOR 1 SOCKET

**BASE MODULARE  
 PER 2 PRESE**  
 MODULAR PLATE  
 FOR 2 SOCKETS



REF. 18.3012

**BASE MODULARE  
 PER 3 PRESE**  
 MODULAR PLATE  
 FOR 3 SOCKETS



REF. RS3969

**ACCESSORI VARI**  
 ACCESSORIES



REF. 18.2011



REF. RS3918 REF. RS3907

**SERIE 16**  
 SERIES 16  
**IP54/IP67**



**SERIE 17**  
 SERIES 17



**SERIE 15**  
 SERIES 15



**FONDO DA INCASSO**  
 FLUSH  
 MOUNTING BOX



REF. 16.3000

**FONDO DA PARETE**  
 WALL BOX



REF. 16.3002

**QUADRO PER 1 PRESA**  
 PANEL  
 FOR 1 SOCKET



REF. 16.3007

**QUADRO PER 2 PRESE**  
 PANEL  
 FOR 2 SOCKETS



REF. 16.3006

REF. 18.3016

**QUADRO PER 3 PRESE**  
 PANEL  
 FOR 3 SOCKETS



REF. 18.3015

**QUADRO PER 4 PRESE**  
 PANEL  
 FOR 4 SOCKETS

**BASE MODULARE PER 1 PRESA**  
 MODULAR PLATE  
 FOR 1 SOCKET



REF. 16.3004



REF. 1001



REF. 1004



REF. 1003



REF. 1005

**BASE MODULARE PER 2 PRESE**  
 MODULAR PLATE  
 FOR 2 SOCKETS



REF. 16.3003



REF. 1002



REF. 1010

**BASE MODULARE PER 3 PRESE**  
 MODULAR PLATE  
 FOR 3 SOCKETS

**ACCESSORI VARI**  
 ACCESSORIES



REF. 16.3008



REF. 16.3009



REF. 16.3010



REF. 16.3011



REF. 1008  
 REF. 1009



REF. 1006  
 REF. 1007





---

# 4

## INTERRUTTORI SWITCHES

---

---

**INTERRUTTORI AVVIATORI  
SALVAMOTORI**  
SWITCH-STARTERS  
MOTOR PROTECTIONS

136

**Serie CS**  
Series CS

**Serie CO**  
Series CO

**Serie CP**  
Series CP

**Salvamotori per betoniere**  
Motor protections for concrete mixers

---

**INTERRUTTORI  
SEZIONATORI**  
SAFETY SWITCHES

140

**Serie 20**  
Series 20

**Serie 21**  
Series 21

# INTERRUTTORI AVIATORI - SALVAMOTORI

## SWITCH-STARTERS MOTOR PROTECTIONS IP55

### Norme di sicurezza:

Relevant norms:

CEI EN 60947-4-1

CEI EN 60947-4-A1

Indicati per macchine del settore edile, industriale e di confezionamento, dove è richiesta la protezione termica, emergenza e arresto del motore per improvvisa mancanza di alimentazione di rete.

Suitable for machines in construction, industrial and packaging sectors, where thermal, emergency protection and motor shutdown are required due to sudden power failure.

**RELÈ TERMICO** per protezione contro sovraccarico con bobina di tensione di minima.

**THERMAL RELAY** for overload protection with minimum voltage coil.

**CONTENITORE IN TERMOPOLIMERO ABS** resistente agli urti e agli agenti atmosferici.  
**ABS THERMOPOLYMER HOUSING** resistant to impacts and atmospheric agents.



**PULSANTE DI EMERGENZA**  
a fungo con blocco.  
**EMERGENCY BUTTON**  
with block.



**PER MOTORI MONO  
E TRIFASE**  
**FOR MONO AND  
TRIPLASSE MOTORS**

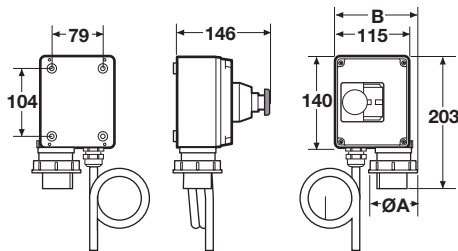
**INTERRUTTORI AVVIATORI-SALVAMOTORI | Serie CS - Serie CO**  
**SWITCH-STARTERS - MOTOR PROTECTIONS | Series CS - Series CO**

**SERIE CS**  
**SERIES CS**

Cavo | Cable  
 H07RN-F 3G2,5



CORRENTE A A	230V	400V	POTENZA MOTORE POWER	
	6,3÷10A	2100		1,4-2,5 KW
10÷16A	<b>2101*</b>		2,5-4,4 KW	3,5-6 HP
2,4÷4A		2102	1,1-1,8 KW	1,5-2,5 HP
4÷6,3A		2103	1,8-2,9 KW	2,5-4 HP
6,3÷10A		<b>2104*</b>	2,9-4,4 KW	4-6 HP
10÷16A		2105	4,4-8 KW	6-11 HP
20÷25A	2106		5,5-5,7 KW	7,5-10,5 HP
20÷25A		2107	11-12,5 KW	15,5-17,5 HP
4÷6,3A	2109		11-1,5 KW	1,5-2 HP



CE

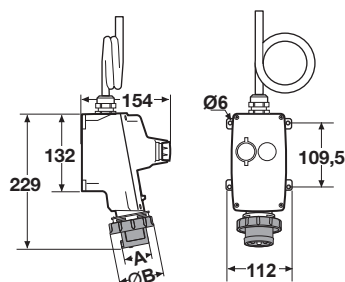
	16 Amp	
	3	4
P	72,5	77
A	126	129
B		

**SERIE CO**  
**SERIES CO**

Cavo | Cable  
 H07RN-F 3G2,5



CORRENTE A A	230V	400V	POTENZA MOTORE POWER	
	6,3÷10A	2110		1,4-2,5 KW
10÷16A	<b>2111*</b>		2,5-4,4 KW	3,5-6 HP
2,4÷4A		2112	1,1-1,8 KW	1,5-2,5 HP
4÷6,3A		2113	1,8-2,9 KW	2,5-4 HP
6,3÷10A		<b>2114*</b>	2,9-4,4 KW	4-6 HP
10÷16A		2115	4,4-8 KW	6-11 HP
20÷25A	2116		5,5-5,7 KW	7,5-10,5 HP
20÷25A		2117	11-12,5 KW	15,5-17,5 HP
4÷6,3A	2119		11-1,5 KW	1,5-2 HP



CE

	16 Amp	
	3	4
P	46,5	53,5
A	71	77
B		

\* Articolo gestito a stock. | This product is available on stock.

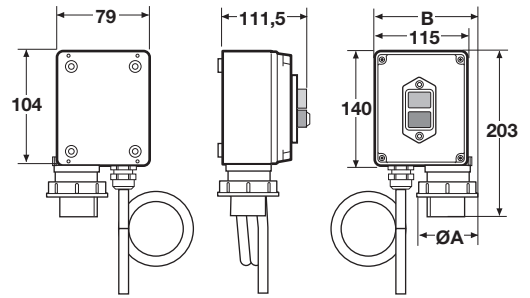
**INTERRUTTORI AVVIATORI-SALVAMOTORI | Serie CP**  
**SWITCH-STARTERS - MOTOR PROTECTIONS | Series CP**

**SERIE CP**  
**SERIES CP**

Interruttore avviatore.  
 Switch-starter.

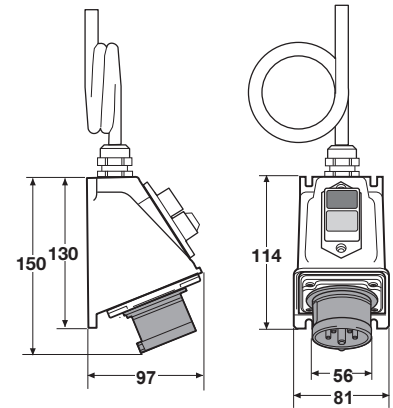
A	230V	PROTEZIONE TERMICA THERMAL PROTECTION
16	2120	✗
	2122	✗
	2123	✓

REF. 2120  
 Senza cavo | Without cable

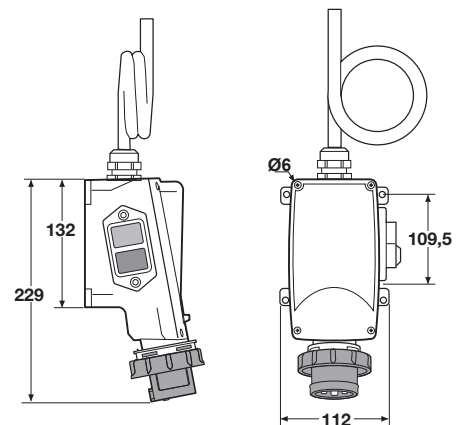


	16 Amp	
P	3	4
A	72,5	77
B	126	129

REF. 2122  
 Con cavo | With cable



REF. 2123  
 Con cavo | With cable



**INTERRUTTORI AVVIATORI-SALVAMOTORI | Per betoniere**  
**SWITCH-STARTERS - MOTOR PROTECTIONS | For concrete mixer**

**SALVAMOTORI PER  
 BETONIERE  
 MOTOR  
 PROTECTION FOR  
 CONCRETE MIXER**

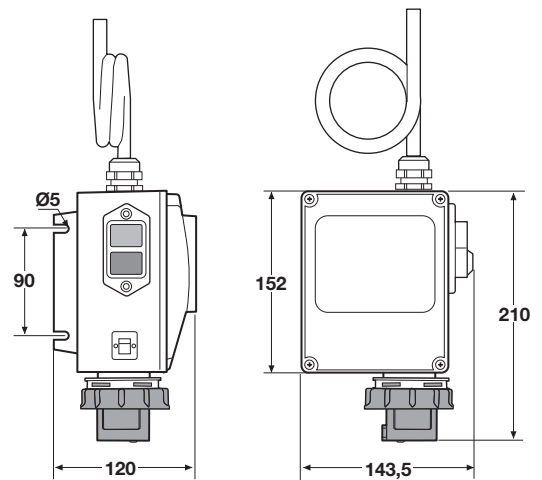
Salvamotori con  
 condensatori.

Motor protection with  
 condensers.

REF.	DESCRIZIONE   DESCRIPTION
2140*	Cassetta salvamotore con spina 3P 16A IP67. Fusibili di protezione e condensatore da 35 Microfarad. Adatto per betoniere/impastatrici 180/250 LT con motore a 1 HP. Completa di staffa di fissaggio incorporata per montanemmm 80. Motor protection with plug 3P 16A IP67. Protection fuses and 35MFD capacitor. For 180/250LT concrete mixers with 1HP engine. Complete with yoke for busbar connectionsmm 80.
2141*	Cassetta salvamotore con spina 3P 16A IP67. Fusibili di protezione e condensatore da 50 Microfarad. Adatto per betoniere/impastatrici 320/360 LT con motore a 2 HP. Completa di staffa di fissaggio incorporata per montanemmm 100. Motor protection with plug 3P 16A IP67. Protection fuses and 50MFD capacitor. For 320/360LT concrete mixers with 2HP engine. Complete with yoke for busbar connectionsmm 100.



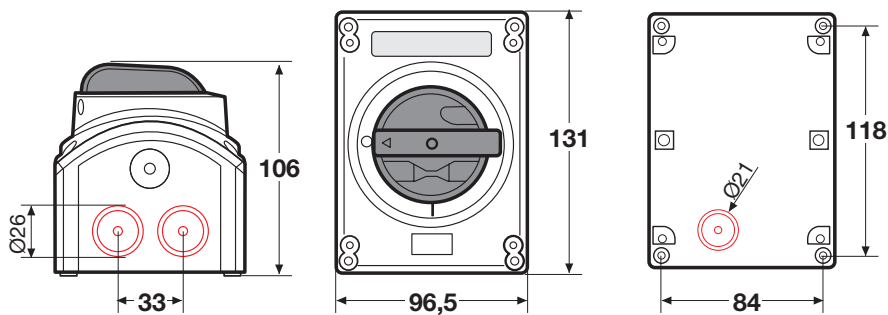
CE






\* Articolo gestito a stock. | This product is available on stock.

# INTERRUTTORE SEZIONATORE SAFETY SWITCH IP67

- Dispositivo di sezionamento con comando manuale.
- Per applicazioni industriale e domestiche.
- Disconnecting device with manual control.
- For industrial and domestic applications.



## INGRESSO CAVO | CABLE ENTRY

	4x	M20/25
	2x	M20
	1x (Back)	M20

## TOTALE SICUREZZA PER: TOTAL SAFETY FOR:



Manovra di emergenza.  
Emergency operations.



Comando funzionale.  
Functional control.



Sezionamento per  
manutenzione elettrica.  
Disconnection for electrical  
maintenance.



Sezionamento per  
manutenzione NON elettrica.  
Disconnection for  
NON-electrical maintenance.

## CONTATTO AUSILIARIO AUXILIARY CONTACT

Possibilità di montaggio:  
Mounting options:

1 NO + 1 NC  
2 NO  
2 NC

# INTERRUTTORE SEZIONATORE SAFETY SWITCH

**COPERCHIO totalmente resistente allo schiacciamento.**  
TOTALLY CRUSH RESISTANT COVER

**SEZIONATORE INTERNO**  
INTERNAL SWITCH



**POSIZIONE OFF lucchettabile in 3 punti.**  
OFF POSITION  
Padlockable in 3 points.

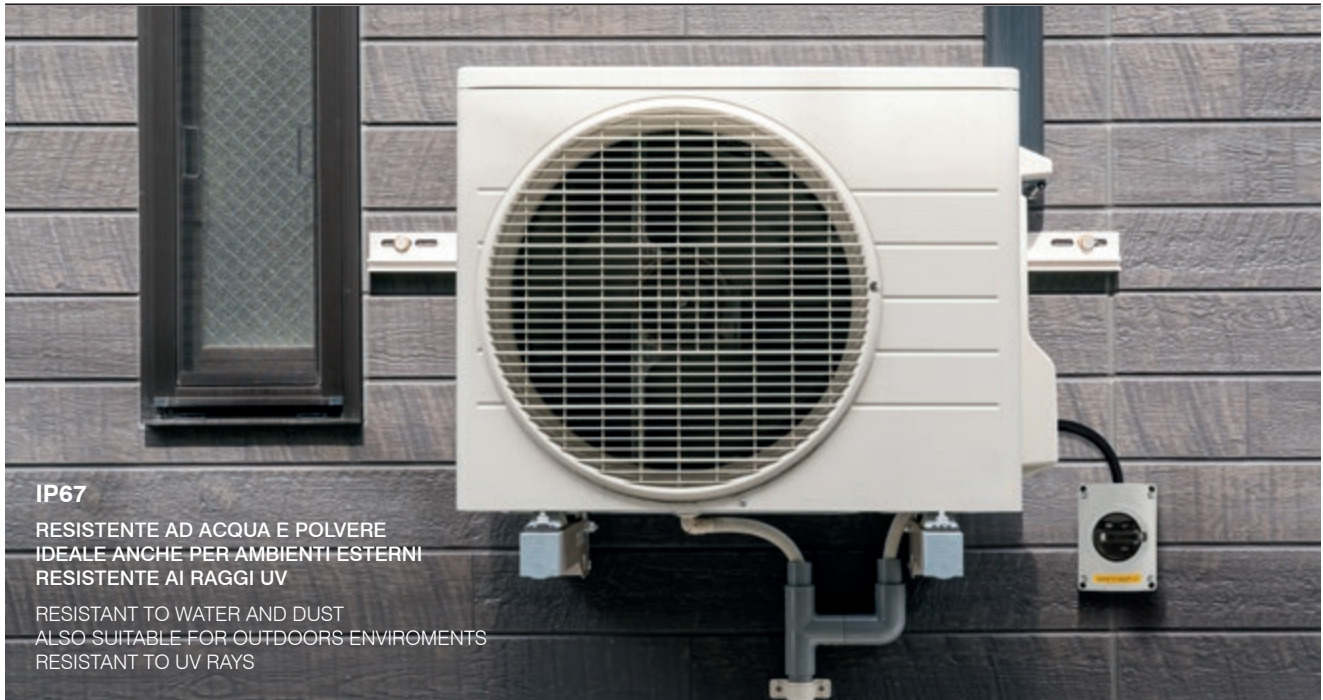
**FRONT OPERATED HANDLE**  
FRONT OPERATED HANDLE

**FISSAGGIO A PARETE con interruttore chiuso.**  
WALL FIXING also when the cover is closed.



**SEDE PER CONTATTI di terra e neutro passante.**  
Seats for earth and solid NEUTRAL CONTACTS.

**INTERRUTTORE SEZIONATORE | Serie 20 - Serie 21**  
**SAFETY SWITCH | Series 20 - Series 21**



**IP67**

RESISTENTE AD ACQUA E POLVERE  
 IDEALE ANCHE PER AMBIENTI ESTERNI  
 RESISTENTE AI RAGGI UV  
 RESISTANT TO WATER AND DUST  
 ALSO SUITABLE FOR OUTDOORS ENVIROMENTS  
 RESISTANT TO UV RAYS

GAMMA DI UTILIZZO RANGE OF USE	CORRENTE NOMINALE   NOMINAL CURRENT OF USE A									
	16		20		25		32		40	
AC23A	10A	690V	16A	690V	20A	690V	25A	690V	25A	690V
	16A	500V	20A	500V	25A	500V	32A	500V	32A	500V
AC22A	16A	690V	20A	690V	25A	690V	32A	690V	32A	690V
AC21A	16A	690V	20A	690V	25A	690V	32A	690V	40A	690V

<b>96,5x131x105,53mm</b>	Dimensioni esterne (BxHxP)	External dimension
<b>0,150Kg</b>	Peso	Weight
<b>IK08</b>	Resistenza all'impatto 20°C	Impact resistance
<b>- 5°C + 40°C</b>	Temperatura di posa	Laying temperature
<b>60°C</b>	Temperatura di utilizzo max	Operating temperature
<b>650°C</b>	Resistenza "Glow wire" test	Resistance to "Glow wire" test
<b>2P - 3P - 4P</b>	Polarità	Poles
<b>CEI EN 60947-3</b>	Norme di riferimento	Reference Standards
<b>690V</b>	Tensione nominale isolamento Ui	Rated insulation voltage
<b>6KV</b>	Tensione nominale tenuta impulsi Uimp	Rated voltage pulses
<b>40A</b>	Corrente nominale termica in cassetta lth	Rated thermal current inside the box lth
<b>10KA</b>	Corrente condizionale di Corto Circuito	Rated Conditional shot-circuit
<b>50/60Hz</b>	Frequenza	Frequency
<b>1,5 - 10 Min / Max</b>	Collegamento conduttori flessibili / rigidimm <sup>2</sup>	Connecting flexible / solid conductorsmm <sup>2</sup>



**INTERRUTTORE SEZIONATORE | Serie 20 - Serie 21**  
**SAFETY SWITCH | Series 20 - Series 21**

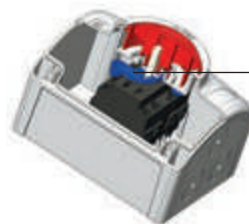
**SERIE 20**  
**SERIES 20**  
**IP67**



P	A	REF.	A	REF.	A	REF.	A	REF.	A	REF.	NEUTRO PASSANTE SOLID NEUTRAL
2+E	16	20.162	20	20.202	25	20.252	32	20.322	40	20.402	-
2+NP+E		20.162NP		20.202NP		20.252NP		20.322NP		20.402NP	✓
3+E		20.163		20.203		20.253		20.323		20.403	-
3+NP+E		20.163NP		20.203NP		20.253NP		20.323NP		20.403NP	✓
4+E		20.164		20.204		20.254		20.324		20.404	-
4+NP+E		20.164NP		20.204NP		20.254NP		20.324NP		20.404NP	✓

**SERIE 21**  
**SERIES 21**  
**IP67**

Con bloccaporta  
 With blocking system



Meccanismo che impedisce l'apertura del coperchio frontale qualora la manopola si trovi su ON.

This mechanism prevents from cover opening when the current is ON.



P	A	REF.	A	REF.	A	REF.	A	REF.	A	REF.	NEUTRO PASSANTE SOLID NEUTRAL
2+E	16	21.162	20	21.202	25	21.252	32	21.322	40	21.402	-
2+NP+E		21.162NP		21.202NP		21.252NP		21.322NP		21.402NP	✓
3+E		21.163		21.203		21.253		21.323		21.403	-
3+NP+E		21.163NP		21.203NP		21.253NP		21.323NP		21.403NP	✓
4+E		21.164		21.204		21.254		21.324		21.404	-
4+NP+E		21.164NP		21.204NP		21.254NP		21.324NP		21.404NP	✓



---

# 5

## AVVOLGICAVO E PROLUNGHE INDUSTRIALI

### INDUSTRIAL CABLE REELS AND EXTENSION CABLES

---

---

#### AVVOLGICAVO INDUSTRIALI

##### INDUSTRIAL CABLE REELS

146

**Serie 4000**  
Series 4000

**Serie PRNP**  
PRNP Series

**Serie Metallo**  
Metal series

---

#### PROLUNGHE INDUSTRIALI

##### INDUSTRIAL EXTENSION CABLES

153

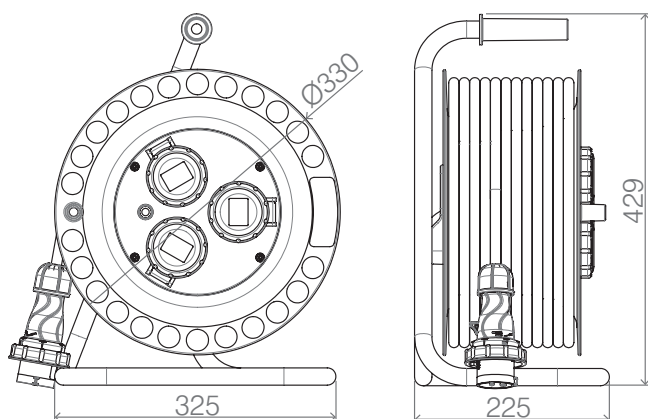
**Serie PR**  
PR Series

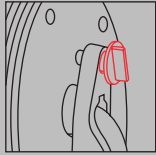
---

## **SERIE 4000** **AVVOLGICAVO** **INDUSTRIALI** INDUSTRIAL CABLE REELS

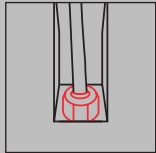
Grazie a struttura e materiali robusti e di qualità, la gamma di avvolgicavi industriali Rosi offre soluzioni ideali per l'industria, il cantiere e per tutti i luoghi dove è richiesto un grado di protezione fino a IP67.

Thanks to robust and quality structure and materials, Rossi's range of industrial cable reels offers ideal solutions for industry, construction sites, and for all places where a degree of protection up to IP67 is required.

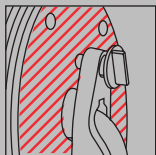




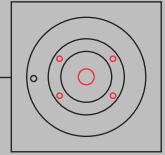
**FRENO REGOLABILE**  
per avvolgimento cavo.  
ADJUSTABLE BRAKE  
for cable reeling.



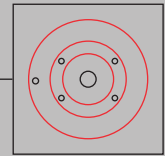
**USCITA DEL CAVO**  
OBLIQUA per  
accompagnare il cavo  
all'avvolgimento.  
OBLIQUE CABLE EXIT  
to lead the cable reeling.



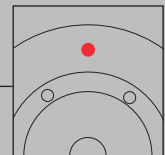
**Tecnopolimero ad alta**  
**RESISTENZA MECCANICA.**  
HIGHLY RESISTANT MATERIAL:  
polypropylene and elastomer.



**TAMBURO STAGNO**  
con guarnizione interna  
anche per le viti di chiusura.  
WATERTIGHT DRUM with internal  
gasket also to the external screws.



**ROBUSTEZZA ESTREMA**  
grazie alla struttura  
monoscocca.  
EXTREME ROBUSTNESS  
thanks to the single-piece  
structure.



**DISGIUNTORE TERMICO**  
riposizionabile manualmente per  
la protezione contro il sovraccarico  
di corrente.  
Manually repositionable  
CUT-OUT FOR PROTECTION  
against current overload.



**SUPPORTO METALLICO**  
in acciaio zincato.  
METAL FRAME in galvanised steel.

**AVVOLGICAVO INDUSTRIALI | Serie 4000**  
**INDUSTRIAL CABLE REELS | Series 4000**

**AVVOLGICAVO**  
**CABLE REELS**  
**IP44**



230V	400V	SEZIONE SECTION	TIPO CAVO CABLE TYPE	M	POTENZA MAX.   MAX POWER		PRESA SOCKETS	PROTEZIONE PROTECTION
<b>4001*</b>		3G2,5	H07RN-F	30	1800W	3500W	IND 16A 3P (3x)	Disgiuntore Termico Thermal cut-out
	<b>4006</b>	4G2,5	H07RN-F	30	4500W	11000W	IND 16A 4P (3x)	Disgiuntore Termico Thermal cut-out
<b>4021*</b>		3G2,5	H07RN-F	30	2000W	3500W	IND 16A 3P (2x) Schuko biv. (1x)	Disgiuntore Termico Thermal cut-out
4022		3G2,5	H07RN-F	30	1800W	3500W	IND 16A 3P (1x) Schuko biv. (2x)	Disgiuntore Termico Thermal cut-out
<b>4051</b>		3G2,5	H07RN-F	25	2200W	3500W	IND 16A 3P (2x) Schuko biv. (1x)	Disgiuntore Termico Thermal cut-out
4013		3G2,5	H07RN-F	30	1800W	3500W	IND 16A 3P (2x)	<b>MCB 16A 2P</b>
4015		3G2,5	H07RN-F	30	1800W	3500W	IND 16A 3P (2x)	<b>RCD 16A 2P</b>

**AVVOLGICAVO**  
**CABLE REELS**  
**IP55**



230V	400V	SEZIONE SECTION	TIPO CAVO CABLE TYPE	M	POTENZA MAX.   MAX POWER		PRESA SOCKETS	PROTEZIONE PROTECTION
<b>4002*</b>		3G2,5	H07RN-F	30	1800W	3500W	IND 16A 3P (3x)	Disgiuntore Termico Thermal cut-out
	<b>4007*</b>	4G2,5	H07RN-F	30	4500W	11000W	IND 16A 4P (3x)	Disgiuntore Termico Thermal cut-out
4014		3G2,5	H07RN-F	30	1800W	3500W	IND 16A 3P (2x)	<b>MCB 16A 2P</b>
4016		3G2,5	H07RN-F	30	1800W	3500W	IND 16A 3P (2x)	<b>RCD 16A 2P</b>
	<b>4018</b>	5G2,5	H07RN-F	25	4800W	3500W	IND 16A 5P (2x)	Disgiuntore Termico Thermal cut-out

**AVVOLGICAVO INDUSTRIALI | Serie 4000**  
**INDUSTRIAL CABLE REELS | Series 4000**

**AVVOLGICAVO**  
**CABLE REELS**



230V	SEZIONE SECTION	TIPO CAVO CABLE TYPE	M	POTENZA MAX.   MAX POWER		PRESA SOCKETS	SPINA PLUG
4064	3G1,5	H07RN-F	25	2200W	3500W	Schuko 3P 16A IP54 (4x)	Schuko 3P 16A IP54
4065	3G1,5	H07RN-F	40	1500W	3500W	Schuko 3P 16A IP54 (4x)	Schuko 3P 16A IP54
4066	3G1,5	H07RN-F	50	1100W	3500W	Schuko 3P 16A IP54 (4x)	Schuko 3P 16A IP54
4067	5G2,5	H07RN-F	25	2200W	3500W	Schuko 3P 16A IP54 (2x) 5P 16A IP44 (1x)	5P 16A IP44

**AVVOLGICAVO**  
**CABLE REELS**



230V	SEZIONE SECTION	TIPO CAVO CABLE TYPE	M	POTENZA MAX.   MAX POWER		PRESA SOCKETS	SPINA PLUG
4068	3G1,5	H07RN-F	25	2200W	3500W	NF- 3P 16A IP54 (4x)	Schuko 3P 16A IP54
4069	3G1,5	H07RN-F	40	1500W	3500W	NF- 3P 16A IP54 (4x)	Schuko 3P 16A IP54
4070	3G1,5	H07RN-F	50	1100W	3500W	NF- 3P 16A IP54 (4x)	Schuko 3P 16A IP54
4071	5G2,5	H07RN-F	25	2200W	3500W	NF- 3P 16A IP54 (2x) 5P 16A IP44 (1x)	5P 16A IP44

\* Articolo gestito a stock. | This product is available on stock.

AVVOLGICAVO INDUSTRIALI | Serie 4000  
INDUSTRIAL CABLE REELS | Series 4000

150

AVVOLGICAVO  
CABLE REELS  
IP55



230V	SEZIONE SECTION	TIPO CAVO CABLE TYPE	M	POTENZA MAX MAX POWER		PRESA SOCKETS	SPINA PLUG
4054	3G1,5	H07RN-F	25	1800W	3500W	Schuko IP67 (4x)	Schuko Ind. IP67
4055	3G1,5	H07RN-F	50	1100W	3500W	Schuko IP67 (4x)	Schuko Ind. IP67

Per altre configurazioni, contattare il produttore.  
Should you need different configurations, please ask the manufacturer.

AVVOLGICAVO  
CABLE REELS  
IP20



Spina domestica.  
Domestic plug.



230V	SEZIONE SECTION	TIPO CAVO CABLE TYPE	M	POTENZA MAX. MAX POWER		PRESA SOCKETS	PROTEZIONE PROTECTION
4091	3G2,5	H07RN-F	30	1800W	3500W	Schuko biv. (4x)	Disgiuntore Termico Thermal cut-out
4092	3G1,5	H05VV-F	40	1300W	3500W	Schuko biv. (4x)	Disgiuntore Termico Thermal cut-out
4093	3G1,5	H05VV-F	50	1100W	3500W	Schuko biv. (4x)	Disgiuntore Termico Thermal cut-out
4095	3G1,5	H05VV-F	25	1800W	3500W	Schuko biv. (4x)	Disgiuntore Termico Thermal cut-out

AVVOLGICAVO VUOTI  
EMPTY CABLE REELS

Adatto per cavo max.:  
Suitable for cable max.:

30m 3G2,5  
50m 3G1,5

230V	400V	IP	CAVO CABLE	DISCO DISCO	PRESE SOCKETS	PROTEZIONE PROTECTION
4003		44	×	✓	16A 3P (3x)	Disgiuntore da cablare Cut-out to be wired
4004		55	×	✓	16A 3P (3x)	Disgiuntore da cablare Cut-out to be wired
4005		44	×	✓	-	-
		4008	×	✓	16A 4P (3x)	Disgiuntore da cablare Cut-out to be wired
		4009	×	✓	16A 4P (3x)	Disgiuntore da cablare Cut-out to be wired
4092SC		20	×	✓	Schuko biv. (4x)	Disgiuntore da cablare Cut-out to be wired

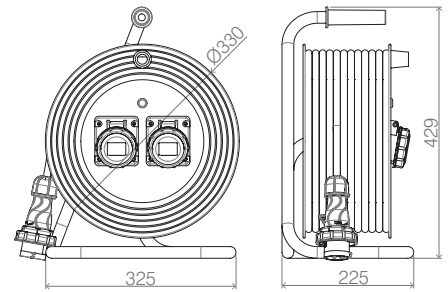




**AVVOLGICAVO**  
CABLE REELS  
**IP44**

Supporto in acciaio zincato.  
Disgiuntore termico.

Metal frame in galvanised steel.  
Thermal cut-out.



230V	400V	SPINA PLUG	PRESA SOCKETS	SEZIONE SECTION	TIPO CAVO CABLE TYPE	M	POTENZA MAX. MAX POWER
<b>PRNP93255</b>		IND 16A 3P (1x)	IND 16A 3P (2x)	3G2,5	H07RN-F	25	3500W
PRNP93305		IND 16A 3P (1x)	IND 16A 3P (2x)	3G2,5	H07RN-F	30	3500W
PRNP93405		IND 16A 3P (1x)	IND 16A 3P (2x)	3G2,5	H07RN-F	40	3500W
	PRNP95257	IND 16A 4P (1x)	IND 16A 4P (2x)	4G2,5	H07RN-F	25	11000W
	PRNP95307	IND 16A 4P (1x)	IND 16A 4P (2x)	4G2,5	H07RN-F	30	11000W
	PRNP97209	IND 16A 5P (1x)	IND 16A 5P (2x)	5G2,5	H07RN-F	20	11000W
	PRNP97259	IND 16A 5P (1x)	IND 16A 5P (2x)	5G2,5	H07RN-F	25	11000W
PRNP93255S*		IND 16A 3P (1x)	IND 16A 3P (2x) Schuko (1x)	3G2,5	H07RN-F	25	3500W

\* Articolo gestito a stock. | This product is available on stock.

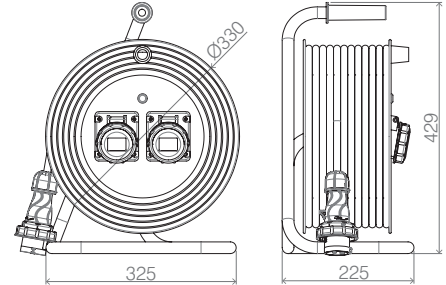
**AVVOLGICAVO INDUSTRIALI | SERIE PRNP e SERIE METALLO**  
**INDUSTRIAL CABLE REELS | PRNP Series and METAL Series**

152

**AVVOLGICAVO**  
**CABLE REELS**  
**IP55**

Supporto in acciaio zincato.  
 Disgiuntore termico.

Metal frame in galvanised steel.  
 Thermal cut-out.



230V	SPINA PLUG	PRESA SOCKETS	SEZIONE SECTION	TIPO CAVO CABLE TYPE	M	POTENZA MAX. MAX POWER
<b>PRNP83255</b>	IND 16A 3P (1x)	IND 16A 3P (2x)	3G2,5	H07RN-F	25	3500W
PRNP83305	IND 16A 3P (1x)	IND 16A 3P (2x)	3G2,5	H07RN-F	30	3500W
PRNP83405	IND 16A 3P (1x)	IND 16A 3P (2x)	3G2,5	H07RN-F	40	3500W

**AVVOLGICAVO**  
**SERIE METALLO**  
**CABLE REELS**  
**METAL SERIES**  
**IP55**

Disgiuntore termico.  
 Thermal cut-out.



230V	400V	SPINA PLUG	PRESA SOCKETS	SEZIONE SECTION	TIPO CAVO CABLE TYPE	M	POTENZA MAX. MAX POWER
<b>5053</b>		IND 16A 3P (1x)	IND 16A 3P (3x)	3G2,5	H07RN-F	50	3500W
	5054	IND 16A 4P (1x)	IND 16A 4P (3x)	4G2,5	H07RN-F	50	3500W
	5055	IND 16A 5P (1x)	IND 16A 5P (2x)	5G2,5	H07RN-F	50	3500W

**PROLUNGHE INDUSTRIALI | Serie PR**  
INDUSTRIAL EXTENSION CABLE | PR Series

**✓ CARATTERISTICHE**

- Prolunghe per collegamento mobile con cavo elettrico in gomma neoprene H07RN-F (rispetto delle norme CEI 64-8 V7 per cantiere).
- Adatte per lavori in cantieri di demolizioni e di costruzioni.
- Resistenti allo schiacciamento, agli urti e all'acqua.
- Flessibilissime anche a basse temperature.
- Indicate per posa mobile.
- Potenza assorbibile:
  - 3,6kW per cavo 3G2,5
  - 11,0kW per cavo 4G2,5 e 5G2,5

**✓ FEATURES**

- Extension cables for mobile connection with neoprene cable H07RN-F (according to the Standard CEI 64-8 V7 for building sites).
- Suitable for works in demolition and building sites.
- Resistant to crushing, impacts and water.
- Flexible at low temperature.
- Recommended use: mobile installation.
- Max. power:
  - 3,6kW for cable 3G2,5
  - 11,0kW for cable 4G2,5 and 5G2,5

**PROLUNGHE INDUSTRIALI**  
IND. EXTENSION CABLES  
**IP54**

Cavo | Cable  
H07RN-F



230V	400V	SPINA E PRESE PLUG AND SOCKET	SEZIONE SECTION	M
PR10MTN9213		16A 3P	3G2,5	10
PR20MTN9213		16A 3P	3G2,5	20
PR25MTN9213		16A 3P	3G2,5	25
PR30MTN9213		16A 3P	3G2,5	30
	PR10MTN9214	16A 4P	4G2,5	10
	PR20MTN9214	16A 4P	4G2,5	20
	PR25MTN9214	16A 4P	4G2,5	25
	PR30MTN9214	16A 4P	4G2,5	30
	PR10MTN9215	16A 5P	5G2,5	10
	PR20MTN9215	16A 5P	5G2,5	20
	PR25MTN9215	16A 5P	5G2,5	25
	PR30MTN9215	16A 5P	5G2,5	30

**PROLUNGHE INDUSTRIALI**  
IND. EXTENSION CABLES  
**IP67**

Cavo | Cable  
H07RN-F



230V	400V	SPINA E PRESE PLUG AND SOCKET	SEZIONE SECTION	M
PR10MTN8213		16A 3P	3G2,5	10
<b>PR20MTN8213*</b>		16A 3P	3G2,5	20
<b>PR25MTN8213*</b>		16A 3P	3G2,5	25
<b>PR30MTN8213*</b>		16A 3P	3G2,5	30
	PR10MTN8214	16A 4P	4G2,5	10
	PR20MTN8214*	16A 4P	4G2,5	20
	PR25MTN8214	16A 4P	4G2,5	25
	PR30MTN8214	16A 4P	4G2,5	30
	PR10MTN8215	16A 5P	5G2,5	10
	PR20MTN8215	16A 5P	5G2,5	20
	PR25MTN8215	16A 5P	5G2,5	25
	PR30MTN8215	16A 5P	5G2,5	30

\* Articolo gestito a stock. | This product is available on stock.



---

# 6

## QUADRI PER L'INDUSTRIA E IL CANTIERE

DISTRIBUTION BOXES FOR  
INDUSTRY AND BUILDING SITES

---

---

### QUADRI ASC

ASC PANELS

# 156

#### Quadri mobili

Mobile panels

#### Quadri fissi

Fixed panels

#### Serie 1003000

Series 1003000

#### Serie 3000E

Series 3000E

#### Serie 3000

Series 3000

---

### QUADRI VUOTI E

### ACCESSORI

EMPTY PANELS  
AND ACCESSORIES

# 170

#### Quadri vuoti preforati

Empty panels with holes

#### Quadri vuoti ciechi

Plain empty panels

#### Accessori

Accessories

## QUADRI ASC ASC PANELS

I quadri di distribuzione ROSI sono costruiti con materiali di alta qualità, pensati per resistere ad ambienti gravosi come il cantiere o come installazioni esterne.

ROSI distribution panels are built with high quality materials, designed to withstand harsh environments such as construction sites or as outdoor installations.

### QUADRI MOBILI MOBILE PANELS

PRESE INCASSO  
PANEL SOCKETS



PRESE INTERBLOCCATE  
INTERLOCKED SOCKETS



### QUADRI FISSI FIXED PANELS

PRESE INCASSO  
PANEL SOCKETS



PRESE INTERBLOCCATE  
INTERLOCKED SOCKETS



**QUADRI ASC | Quadri mobili**  
ASC PANELS | Mobile panels

**ADATTI PER AMBIENTI**  
con esposizione ad agenti  
atmosferici e rischio.

SUITABLE FOR  
ENVIRONMENTS with  
exposure to atmospheric  
agents or risky.

**RESISTENZA**  
agli urti IK08.

RESISTANCE  
to impacts IK08.

**COPERCHIO IN POLICARBONATO**  
WINDOW IN POLYCARBONATE

**INVOLUCRO IN  
TECNOPOLIMERO ABS,**  
resistente ai raggi UV.

HOUSING IN ABS  
technopolymer, resistant  
to UV rays.

**IP65**

**OPZIONE CON CAVALLETTO,** per  
agevolare lo spostamento.

The METAL FRAME facilitates the box  
movements and it is available as an  
accessory.



**QUADRI ASC  
CON 3 PRESE**  
ASC PANELS  
WITH 3 SOCKETS  
**IP65**



REF.	Prese   Sockets		DIFF. MT Idn 0.03	Collegamenti   Connection		POTENZA POWER	EMERG.
	16A 3P 230V	16A 4P 400V		CAVO CABLE	SPINA PLUG		
2260*	3x		16A 2P	3G2,5	16A 3P	3KW 230V	-
2260PE	3x		16A 2P	3G2,5	16A 3P	3KW 230V	✓
2261		3x	16A 4P	4G2,5	16A 4P	9KW 400V	-
2262	1x	2x	16A 4P	5G2,5	16A 5P	9KW 400V 3KW 230V	-
2263	2x	1x	16A 4P	5G2,5	16A 5P	9KW 400V 3KW 230V	-

**QUADRI ASC  
CON 4 PRESE**  
ASC PANELS  
WITH 4 SOCKETS  
**IP65**



REF.	Prese   Sockets			DIFF. MT Idn 0.03	Collegamenti   Connection		POTENZA POWER	EMERG.
	16A 3P 230V	16A 4P 400V	16A 5P 400V		CAVO CABLE	SPINA PLUG		
2240E*	4x			16A 2P	3G2,5	16A 3P	3KW 230V	-
2240EPF	4x			16A 2P	3G2,5	16A 3P	3KW 230V	✓
2242E	2x	2x		16A 4P	5G2,5	16A 5P	9KW 400V 3KW 230V	-



**QUADRI ASC  
CON 4 PRESE**  
ASC PANELS  
WITH 4 SOCKETS  
**IP65**



Per avere i prodotti con il cavalletto,  
aggiungere una "C" al codice.  
For the version with metal support,  
just add a "C" at the end of the code.

REF.	Prese   Sockets			DIFF. MT Idn 0.03	Collegamenti   Connection			EMERG.
	16A 3P 230V	16A 4P 400V	16A 5P 400V		CAVO CABLE	SPINA PLUG	POTENZA POWER	
<b>2240*</b>	4x			16A 2P	3G2,5	16A 3P	3KW 230V	-
2241	4x			16A 2P	3G2,5	16A 3P	3KW 230V	✓
<b>2242*</b>	2x	2x		16A 4P	5G2,5	16A 5P	9KW 400V 3KW 230V	-
2243	2x	2x		16A 4P	5G2,5	16A 5P	9KW 400V 3KW 230V	✓
2244		4x		16A 3P	4G2,5	16A 4P	9KW	-
2245		4x		16A3P	4G2,5	16A 4P	9KW	✓
2246		2x	2x	16A 4P	5G2,5	16A 5P	9KW 400V 3KW 230V	-
2247		2x	2x	16A 4P	5G2,5	16A 5P	9KW 400V 3KW 230V	✓
2248	2x		2x	16A 4P	5G2,5	16A 5P	9KW 400V 3KW 230V	-
2249	2x		2x	16A 4P	5G2,5	16A 5P	9KW 400V 3KW 230V	✓

\* Articolo gestito a stock | This product is available on stock

Per altre configurazioni, contattare il produttore. | Per altre configurazioni, contattare il produttore.

**QUADRI CON  
6 PRESE**  
PANELS WITH  
6 SOCKETS  
**IP65**



Per avere i prodotti con il cavalletto, aggiungere una "C" al codice.  
For the version with metal support, just add a "C" at the end of the code.

REF.	Presa a incasso   Panel sockets				Collegamenti   Connection		DIFF. MT Idn 0.03	POTENZA POWER	EMERG.
	16A 3P 230V	16A 4P 400V	16A 5P 400V	SCHUKO BIV.	SPINA PLUG	SEZIONE CAVO SECTION			
2275	3x	3x			16A 5P	5G2,5	16A 4P (1x)	9KW 400V 3KW 230V	-
2276	2x	2x	2x		16A 5P	5G2,5	16A 4P (1x)	9KW 400V 3KW 230V	-
2277	2x	2x	1x	1x	16A 5P	5G2,5	16A 4P (1x)	9KW 400V 3KW 230V	-
2278	2x	1x	1x	2x	16A 5P	5G2,5	16A 4P (1x)	9KW 400V 3KW 230V	-
2279	6x				16A 3P	3G2,5	16A 2P (2x)	3KW 230V	-
2280		6x			16A 4P	4G2,5	16A 4P (1x)	9KW 380V	-
2281	3x	3x			16A 5P	5G2,5	16A 4P (1x)	9KW 400V 3KW 230V	✓
2282	2x	2x	2x		16A 5P	5G2,5	16A 4P (1x)	9KW 400V 3KW 230V	✓
2283	3x	2x	1x		16A 5P	5G2,5	16A 4P (1x)	9KW 400V 3KW 230V	✓
2284	6x				16A 3P	3G2,5	16A 2P (2x)	3KW 230V	✓
2285		6x			16A 4P	4G2,5	16A 4P (1x)	9KW 400V	✓
2286	2x	4x			16A 5P	5G2,5	16A 4P (1x)	9KW 400V 3KW 230V	-
2287	5x	1x			16A 5P	5G2,5	16A 4P (1x)	9KW 400V 3KW 230V	-
2288	3x	2x	1x 32A 5P		32A 5P	5G4	32A 4P (1x)	18KW	-
2289	4x	2x			16A 5P	5G2,5	16A 4P (1x)	9KW 400V 3KW 230V	-

**QUADRI CON  
4 PRESE**  
PANELS WITH  
4 SOCKETS  
**IP65**

Serie 14 - Prese interbloccate

Series 14 - Interlocked sockets



Per avere i prodotti con il cavalletto, aggiungere una "C" al codice.  
For the version with metal support, just add a "C" at the end of the code.






REF.	Prese interbloccate   Interlocked sockets			Collegamenti   Connection		DIFF. MT Idn 0.03	POTENZA POWER	PROTEZIONE MT/MCB MT/MCB PROTECTION	EMERG.
	16A 3P 230V	16A 4P 400V	32A 5P 400V	SPINA PLUG	SEZIONE CAVO SECTION				
<b>2200</b>	4x			16A 3P	3G2,5	25A 2P	3KW 230V	2P (4x)	-
<b>2201*</b>	4x			16A 3P	3G2,5	25A 2P	3KW 230V	2P (4x)	✓
<b>2202</b>	2x	2x		16A 5P	5G2,5	25A 4P	9KW 400V 3KW 230V	2P+ 3P (1x)	-
<b>2203</b>	2x	2x		16A 5P	5G2,5	25A 4P	9KW 400V 3KW 230V	2P+ 3P (1x)	✓
2204	2x	1x	1x 16A 5P	16A 5P	5G2,5	25A 4P	9KW 400V 3KW 230V	2P+ 3P + 4P (1x)	-
2205	2x	1x	1x 16A 5P	16A 5P	5G2,5	25A 4P	9KW 400V 3KW 230V	2P+ 3P + 4P (1x)	✓
2206	4x			32A 3P	3G6	40A 2P	6KW 230V	2P (4x)	-
2207	4x			32A 3P	3G6	40A 2P	6KW 230V	2P (4x)	✓
2208	2x	2x		32A 5P	5G6	40A 4P	18KW 400V 6KW 230V	2P+ 3P (1x)	-
2209	2x	2x		32A 5P	5G6	40A 4P	18KW 400V 6KW 230V	2P+ 3P (1x)	✓
2210	2x	1x	1x 16A 5P	32A 5P	5G6	40A 4P	18KW 400V 6KW 230V	2P+ 3P + 4P (1x)	-
2211	2x	1x	1x 16A 5P	32A 5P	5G6	40A 4P	18KW 400V 6KW 230V	2P+ 4P (1x)	✓
2212	2x	1x	1x 32A 4P	32A 5P	5G6	40A 4P	18KW 400V 6KW 230V	2P (1x) 16A 3P+ 32A 3P (1x)	-
2213	2x	1x	1x 32A 4P	32A 5P	5G6	40A 4P	18KW 400V 6KW 230V	2P (1x) 16A 3P+ 32A 3P (1x)	✓
2214	2x	1x	1x	32A 5P	5G6	40A 4P	18KW 400V 6KW 230V	2P+ 3P (1x) 32A 4P (1x)	-
2215	2x	1x	1x	32A 5P	5G6	40A 4P	18KW 400V 6KW 230V	2P+ 3P (1x) 32A 4P (1x)	✓




\* Articolo gestito a stock. | This product is available on stock.

**QUADRI CON  
4 PRESE**  
 PANELS WITH  
4 SOCKETS  
**IP65**

**CE**
**Prese interbloccate | Interlocked sockets**

REF.	 16A 3P 230V	 16A 4P 400V	 32A 5P 400V	DIFF. MT I <sub>dn</sub> 0.03	POTENZA POWER	PROTEZIONE MT/MCB MT/MCB PROTECTION	EMERG.
2201S*	4x			40A 2P	6KW 230V	1 ogni 2 prese	✓
2202S	2x	2x		40A 4P	12KW 400V	1 ogni 2 prese	✓
2203S	3x	1x		40A 4P	12KW 400V	1 dopo 3 prese 3P 1 dopo 1 prese 4P	✓

**Presse a incasso | Panel sockets**

REF.	 16A 3P 230V	 16A 4P 400V	 32A 5P 400V	DIFF. MT I <sub>dn</sub> 0.03	POTENZA POWER	PROTEZIONE MT/MCB MT/MCB PROTECTION	EMERG.
2240MTS	4x			40A 2P	6KW 230V	4x	✓
2242MTS	2x	2x		40A 4P	12KW 400V	1 ogni 2 prese	✓
2243MTS	3x	2x	1x			1MT 1P+N 1MT 3P 16A 1MT 4P 32A	✓
2244MTS	3x		3x			3MT 1P + N 1MT 4P 32A	✓

\* Articolo gestito a stock | This product is available on stock

Per altre configurazioni, contattare il produttore | Per altre configurazioni, contattare il produttore

**SUPPORTI METALLICI PER QUADRI**  
METAL FRAMES FOR PANELS

---

**SUPPORTO METALLICO**  
METAL SUPPORT

REF. RS150039980

Per quadri a pag: 159, 160, 161

For pannels at page: 159, 160, 161



CE

---

## SERIE 1003000 QUADRI ASC DA CANTIERE

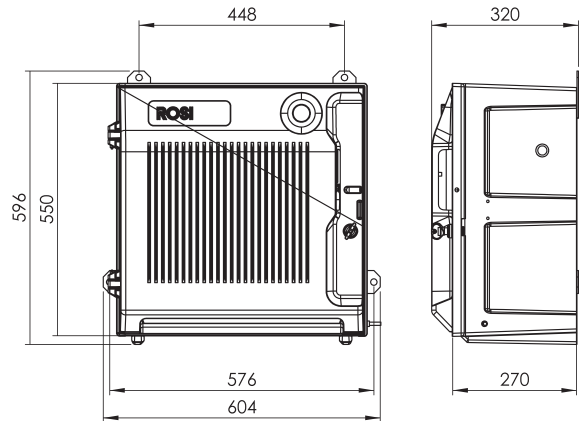
### ASC PANELS FOR BUILDING SITES

Design ricercato e compatto.


Tecnologia di stampaggio con tecnopolimero ad alta resistenza agli urti e alle condizioni atmosferiche.

Uscita dei cavi a porta chiusa agevolata.

Refined and compact design. Molding technology with technopolymer with high resistance to impacts and atmospheric conditions. Facilitated cable exit with the door closed.



**CE** Dichiarazione CE inclusa  
CE Declaration included

 Schemi elettrici inclusi  
Electrical schemes included



**COMPLETO DI PULSANTE  
D'EMERGENZA**  
EMERGENCY PUSH BUTTON

**INGRESSO CON PRESSACAVO  
PG29 O SPINA**  
ENTRY WITH PG29 CABLE GLAND  
OR WITH PLUG

**PUÒ CONTENERE FINO A 6 UNITÀ**  
IT CAN CONTAIN UP TO 6 UNITS

**PERNO DI FISSAGGIO PER  
COLLEGAMENTO DI MESSA  
A TERRA**  
FIXING LINCHPIN FOR EARTHING  
CONNECTION

**SERRATURA** con chiave triangolare inclusa  
e porta lucchettabile (lucchetto non incluso)

**LOCKING SYSTEM** with triangular key  
(included) and lockable door (lock not  
included)



**DOTATI DI ROBUSTE  
STAFFE** di fissaggio a parete  
STRONG WALL FIXING  
CLIPS



**PRATICA MANIGLIA PER IL  
TRASPORTO INTEGRATA**  
EASY CARRYING HANDLE

**QUADRI ASC | Serie 1003000**  
ASC PANELS | Series 1003000

<b>604x596x320mm</b>	Dimensioni esterne (BxHxP)	External size
<b>11Kg</b>	Grado di protezione anche a porte aperta	Weight
<b>IK09</b>	Resistenza all'impatto	Impact resistance
<b>CEI EN 60439-1 CEI EN 60439-4</b>	Norme di riferimento	Reference Standards
<b>Tecnopolimero</b>	Caratteristica materiale	Material
<b>-25°C +80°C</b>	Stabilità dimensionale, range	Dimensional stability
<b>650°C</b>	Resistenza filo incandescente	Glow wire test resistance



**ANCORA PIÙ COMPATTO**  
**POSSIBILITÀ DI IMPILAGGIO DEI QUADRI**  
**EVEN MORE COMPACT**  
**STACKABLE**

REF.	SPINA 5P 32A PLUG	SPINA 5P 63A PLUG	PE.	MORSETTIERA TERMINAL BAR	Prese interbloccate   Interlocked sockets						Protezione in uscita   Exit Protection						Collegamenti   Connection							
					16A			32A			63A			16A MT		32A MT		63A MT		MT GEN 6KA C	DIFF. GEN 30 mA AC	POTENZA POWER		
					3P	4P	5P	3P	4P	5P	4P	5P	2P	3P	4P	2P	3P	4P	2P				3P	4P
1003100	-	-	1	1	3	2	-	-	1	-	-	-	1	1	-	-	1	-	-	-	-	63A (1x)	35Kw	
1003101	-	-	1	1	4	-	-	-	-	-	-	-	4	-	-	-	-	-	-	-	-	-	63A (1x)	14Kw
1003101-32	-	-	1	1	4	-	-	1	-	-	-	-	2	-	-	1	-	-	-	-	-	-	63A (1x)	35Kw
1003102	-	-	1	1	3	2	-	-	1	-	-	-	1	1	-	-	1	-	-	-	-	-	63A (1x)	35Kw
1003102-4	-	-	1	1	2	1	-	-	1	-	-	-	1	1	-	-	-	1	-	-	-	-	63A (1x)	35Kw
1003102-5	-	-	1	1	3	1	-	-	1	-	-	-	1	1	-	-	-	1	-	-	-	-	63A (1x)	35Kw
1003103	-	-	1	1	4	1	-	-	1	-	-	-	1	1	-	-	1	-	-	-	-	-	63A (1x)	35Kw
1003104	-	-	1	1	3	1	-	-	1	-	-	-	1	1	-	-	1	-	-	-	-	-	63A (1x)	35Kw
1003105	-	-	1	1	2	2	1	-	-	-	-	-	2	1	1	-	-	-	-	-	-	-	63A (1x)	35Kw
1003106	-	-	1	1	3	-	1	-	1	-	-	-	3	1	-	-	1	-	-	-	-	-	63A (1x)	35Kw
1003107	-	-	1	1	3	2	-	-	-	-	-	-	3	1	-	-	-	-	-	-	-	-	63A (1x)	35Kw
1003108	1	-	1	1	2	2	-	-	1	-	-	-	1	1	-	-	-	1	-	-	-	-	63A (1x)	35Kw
1003109	-	-	1	1	2	1	-	-	3	-	-	-	1	1	-	-	-	1	-	-	-	-	63A (1x)	35Kw
1003110	-	-	1	1	3	2	-	-	-	-	-	-	1	1	-	-	-	-	-	-	-	-	63A (1x)	18Kw
1003111	-	-	1	1	3	-	-	1	-	-	-	-	2	-	-	1	-	-	-	-	-	-	63A (1x)	35Kw
1003112	-	-	1	1	5	-	-	1	-	-	-	-	5	-	-	1	-	-	-	-	-	-	63A (1x)	14Kw
1003113	-	-	1	1	-	-	-	-	3	-	-	-	-	-	-	-	-	2	-	-	-	-	63A (1x)	35Kw
1003114	-	-	1	1	3	1	-	-	2	-	-	-	1	1	-	-	1	-	-	-	-	-	63A (1x)	35Kw
1003115	-	-	1	1	2	-	2	-	1	-	-	-	1	1	-	-	1	-	-	-	-	-	63A (1x)	35Kw
1003116	-	-	1	1	3	-	2	-	1	-	-	-	3	1	-	-	1	-	-	-	-	-	63A (1x)	35Kw



**Configurazioni personalizzate**  
Per maggiori informazioni info@rosi.it

**For customized configurations,**  
please contact us: info@rosi.it

**CAVALLETTO**  
METAL FRAME

REF. 3102Cav



## SERIE 3000E QUADRI ASC DA CANTIERE

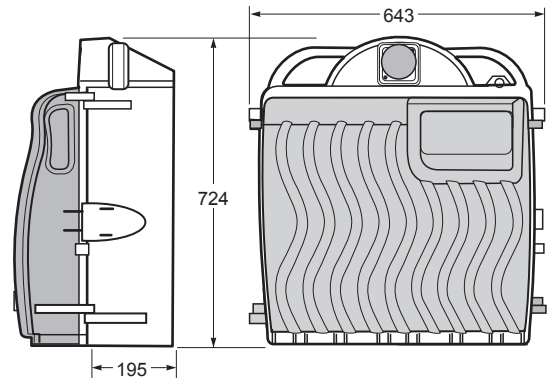
### ASC PANELS FOR BUILDING SITES

Creato per soddisfare tutte le esigenze di distribuzione dell'energia elettrica nei cantieri di qualsiasi genere.

Elevata profondità per permettere la chiusura delle porte a spine inserite.

It meets all the demands for electricity distribution in every kind of building site.

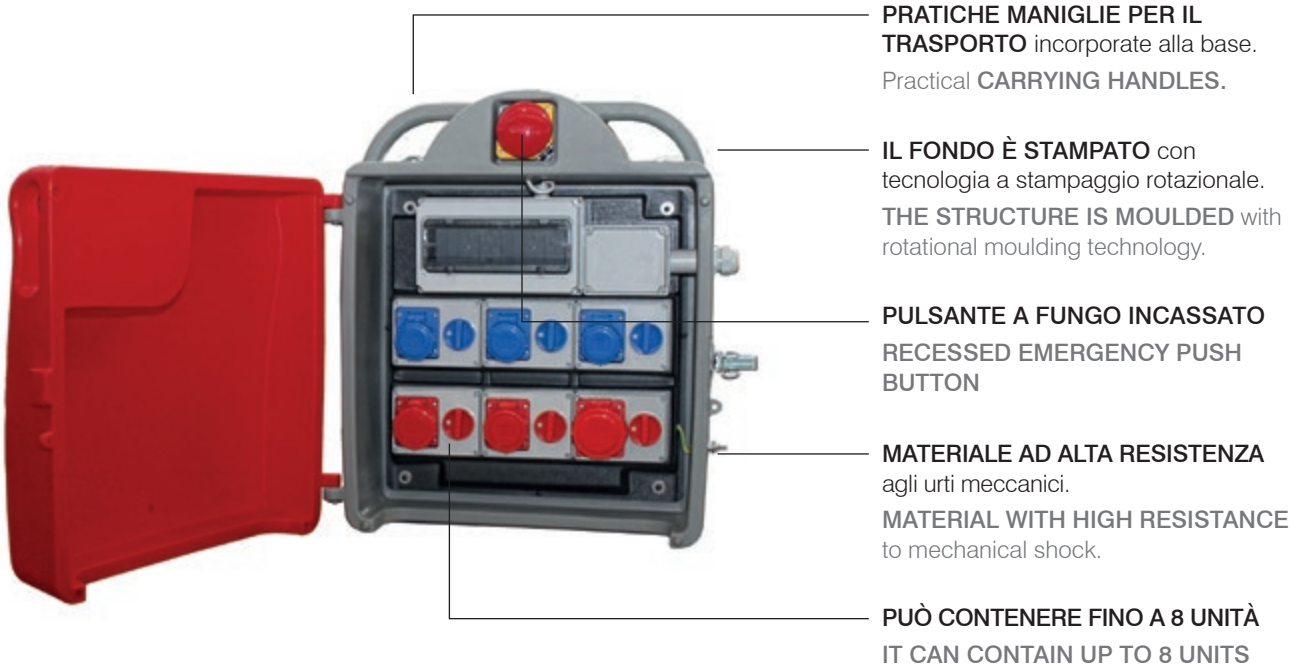
Wide depth to allow the doors closing with inserted plugs.



Dichiarazione CE inclusa  
CE Declaration included



Schemi elettrici inclusi  
Electrical schemes included



**SERRATURA DI CHIUSURA**  
a cerniere in acciaio e lucchettabile.

**LOCKING SYSTEM** with steel hinges and padlockable.



**DOTATI DI ROBUSTE STAFFE** di fissaggio a parete.

Equipped with **ROBUST WALL FIXING CLIPS**.



**QUADRI ASC | Serie 3000E**  
ASC PANELS | Series 3000E

<b>643x724x331mm</b>	Dimensioni esterne (BxHxP)	External size
<b>11Kg</b>	Peso	Weight
<b>IK09</b>	Resistenza all'impatto	Impact resistance
<b>CEI EN 60439-1 CEI EN 60439-4</b>	Norme di riferimento	Reference Standards
<b>Polietilene (HB UL94)</b>	Caratteristica materiale	Material
<b>-25°C +80°C</b>	Stabilità dimensionale, range	Dimensional stability
<b>650°C</b>	Resistenza filo incandescente	Glow wire test resistance



**PIÙ COMPATTO  
MORE COMPACT**

REF.	SPINA 5P 32A PLUG	SPINA 5P 63A PLUG	PE.	MORSETTIERA TERMINAL BAR	Prese interbloccate   Interlocked sockets						Protezione in uscita   Exit Protection						Collegamenti   Connection					
					16A			32A			63A			16A MT		32A MT		63A MT		MT GEN 6KA C	DIFF. GEN 30 mA AC	POTENZA POWER
					3P	4P	5P	3P	4P	5P	4P	5P	2P	3P	4P	2P	3P	4P	2P			
3118E	-	-	1	1	4	2	1	-	-	1	-	-	1	1	-	-	-	1	-	-	63A (1x)	35Kw
3131E	-	-	1	1	3	2	-	-	-	1 presa 32A 5P 1 presa 63A 5P	-	-	3	2	-	-	-	1 32A + 1 63A	-	-	63A (1x)	35Kw



**Configurazioni personalizzate**  
Per maggiori informazioni info@rosi.it

**For customized configurations,**  
please contact us: info@rosi.it

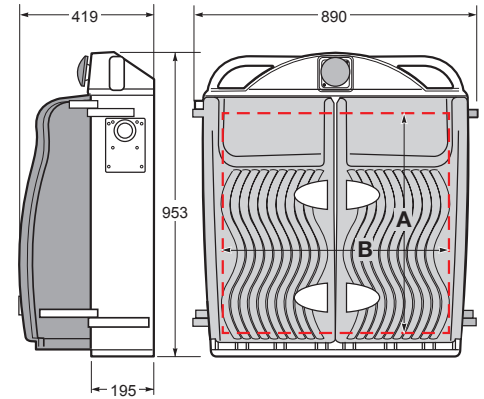
**CAVALLETTO**  
METAL FRAME



REF. 3102Cav



\* Articolo gestito a stock. | This product is available on stock.

## SERIE 3000 QUADRI DA CANTIERE PANELS FOR BUILDING SITES



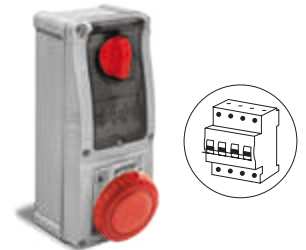
-  Dichiarazione CE inclusa  
CE Declaration included
-  Schemi elettrici inclusi  
Electrical schemes included

**PUÒ CONTENERE DA 5 FINO A 12 UNITÀ**  
IT CAN CONTAIN FROM 5 TO 12 UNITS

## QUADRI CON 5 PRESE INTERBLOCCATE PANELS WITH 5 INTERLOCKED SOCKETS IP55

Con interruttore magnetotermico ripristinabile per ogni presa (**Serie 16**).

With MBC reactivable for every socket (**Series 16**).

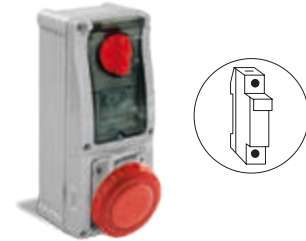


REF.	SPINA PLUG	PE.	MORSETTIERA TERMINAL BAR	Prese interbloccate   Interlocked sockets									Protezione in uscita   Exit Protection							Collegamenti   Connection		
				16A			32A			63A			16A MT			32A MT			63A MT	MT GEN 6KA C	DIFF. GEN 30 mA AC	POTENZA MAX MAX.POWER
				3P	4P	5P	3P	4P	5P	4P	5P	2P	3P	4P	2P	3P	4P	4P				
3150	-	1	1	2	2	-	-	1	-	-	-	2	2	-	-	1	-	-	63A (1x)	63A (1x)	35Kw	
3151	-	1	1	3	1	-	-	1	-	-	-	3	1	-	-	1	-	-	63A (1x)	63A (1x)	35Kw	
3152	-	1	1	2	2	-	-	-	1	-	-	2	2	-	-	-	1	-	63A (1x)	63A (1x)	35Kw	
3153	-	1	1	2	2	1	-	-	1	-	-	2	2	1	-	-	1	-	63A (1x)	63A (1x)	35Kw	
3154	-	1	1	2	2	-	1	-	-	-	-	2	2	-	1	-	-	-	63A (1x)	63A (1x)	35Kw	
3155	-	1	1	2	2	-	-	-	-	-	1	2	2	-	-	-	-	1	-	63A (2x)	70Kw	
3156	32A 5P	1	-	4	-	1	-	-	-	-	-	4	-	1	-	-	-	-	32A (1x)	32A (1x)	35Kw	
3157	-	1	1	1	2	-	1	1	-	-	-	1	2	-	1	1	-	-	63A (1x)	63A (1x)	35Kw	
3158	63A 5P	1	-	3	1	-	-	-	1	-	-	3	1	-	-	-	1	-	63A (1x)	63A (1x)	35Kw	
3159	63A 5P	1	-	3	1	-	-	1	-	-	-	3	1	-	-	1	-	-	63A (1x)	63A (1x)	35Kw	

**QUADRI CON 5 PRESE INTERBLOCCATE**  
PANELS WITH 5 INTERLOCKED SOCKETS  
**IP55**

Con interruttore sezionatore e fusibili (**Serie 16**).

With switch disconnecter and fuse (**Serie 16**).



REF.	SPINA 5P 32A PLUG	SPINA 5P 63A PLUG	PE.	MORSETTIERA TERMINAL BAR	Prese interbloccate   Interlocked sockets					Protezione in uscita   Exit Protection						Collegamenti   Connection						
					16A			32A			63A			16A MT		32A MT		63A MT		MT GEN 6KA C	DIFF. GEN 30 mA AC	POTENZA POWER
					3P	4P	5P	3P	4P	5P	4P	5P	2P	3P	4P	2P	3P	4P	4P			
3100	-	-	1	1	2	2	-	-	1	-	-	-	-	-	-	-	63A (1x)	63A (1x)	35Kw			
3101	-	-	1	1	5	-	-	-	-	-	-	-	-	-	-	-	63A (1x)	63A (1x)	15Kw			
3102	-	-	1	1	3	1	-	-	-	1	-	-	-	-	-	-	63A (1x)	63A (1x)	35Kw			
3103	-	-	1	1	3	1	1	-	-	-	-	-	-	-	-	-	63A (1x)	63A (1x)	35Kw			
3104	-	-	1	1	3	1	-	-	1	-	-	-	-	-	-	-	63A (1x)	63A (1x)	35Kw			
3105	-	-	1	1	2	2	1	-	-	-	-	-	-	-	-	-	63A (1x)	63A (1x)	35Kw			
3106	-	-	1	1	3	-	1	-	-	1	-	-	-	-	-	-	63A (1x)	32A (1x)	35Kw			
3107	-	-	1	1	3	2	-	-	-	-	-	-	-	-	-	-	63A (1x)	63A (1x)	35Kw			
3108	-	-	1	1	2	2	-	-	-	1	-	-	-	-	-	-	63A (1x)	63A (1x)	35Kw			
3109	-	-	1	1	4	-	-	-	-	1	-	-	-	-	-	-	63A (1x)	63A (1x)	35Kw			
3110	-	-	1	1	1	2	-	-	1	-	-	-	-	-	-	-	63A (1x)	63A (2x)	70Kw			
3111	-	-	1	1	1	3	-	-	1	-	-	-	-	-	-	-	63A (1x)	63A (1x)	35Kw			
3112	-	-	1	1	4	1	-	-	-	-	-	-	-	-	-	-	63A (1x)	63A (1x)	35Kw			
3113	-	-	1	1	2	1	-	-	1	-	-	-	-	-	-	-	63A (2x)	63A (2x)	50Kw			
3114	-	-	1	1	3	-	-	-	1	1	-	-	-	-	-	-	63A (1x)	63A (1x)	35Kw			
3115	-	1	1	-	3	1	-	-	-	1	-	-	-	-	-	-	63A (1x)	63A (1x)	35Kw			
3116	-	-	1	1	2	2	-	-	-	-	-	-	-	-	-	-	63A (1x)	63A (1x)	35Kw			
3117	-	-	1	1	2	1	-	-	-	1	-	-	-	-	-	-	63A (2x)	63A (2x)	70Kw			
3118	-	-	1	1	2	-	2	-	-	1	-	-	-	-	-	-	63A (1x)	63A (1x)	35Kw			
3119	-	-	1	1	1	-	3	-	-	1	-	-	-	-	-	-	63A (1x)	63A (1x)	35Kw			
3120	-	-	1	1	1	-	2	-	-	2	-	-	-	-	-	-	63A (1x)	63A (1x)	35Kw			



**Configurazioni personalizzate**

Per maggiori informazioni info@rosi.it

**For customized configurations,**

please contact us: info@rosi.it

**CAVALLETTO**

**METAL FRAME**

REF. 3100Cav



# QUADRI VUOTI EMPTY PANELS

Gamma modulabile in base alle necessità di installazione. Ideale per usi industriali grazie alla resistenza dei materiali contro gli agenti esterni.

Modular range according to installation needs. Suitable for industrial uses thanks to the resistance of the materials against external agents.

<b>IK8</b>	Resistenza all'impatto	Impact resistance
<b>-25°C +85°C</b>	Stabilità dimensionale, range	Dimensional stability
<b>650°C</b>	Resistenza filo incandescente	Glow wire test resistance
<b>CEI EN 61439-1 CEI EN 60439-3 CEI EN 62208</b>	Norme di riferimento	Reference Standards

**QUADRI PREFORATI**  
PANELS WITH HOLES



**QUADRI CIECHI**  
PLAIN PANELS



**ACCESSORI**  
ACCESORIES



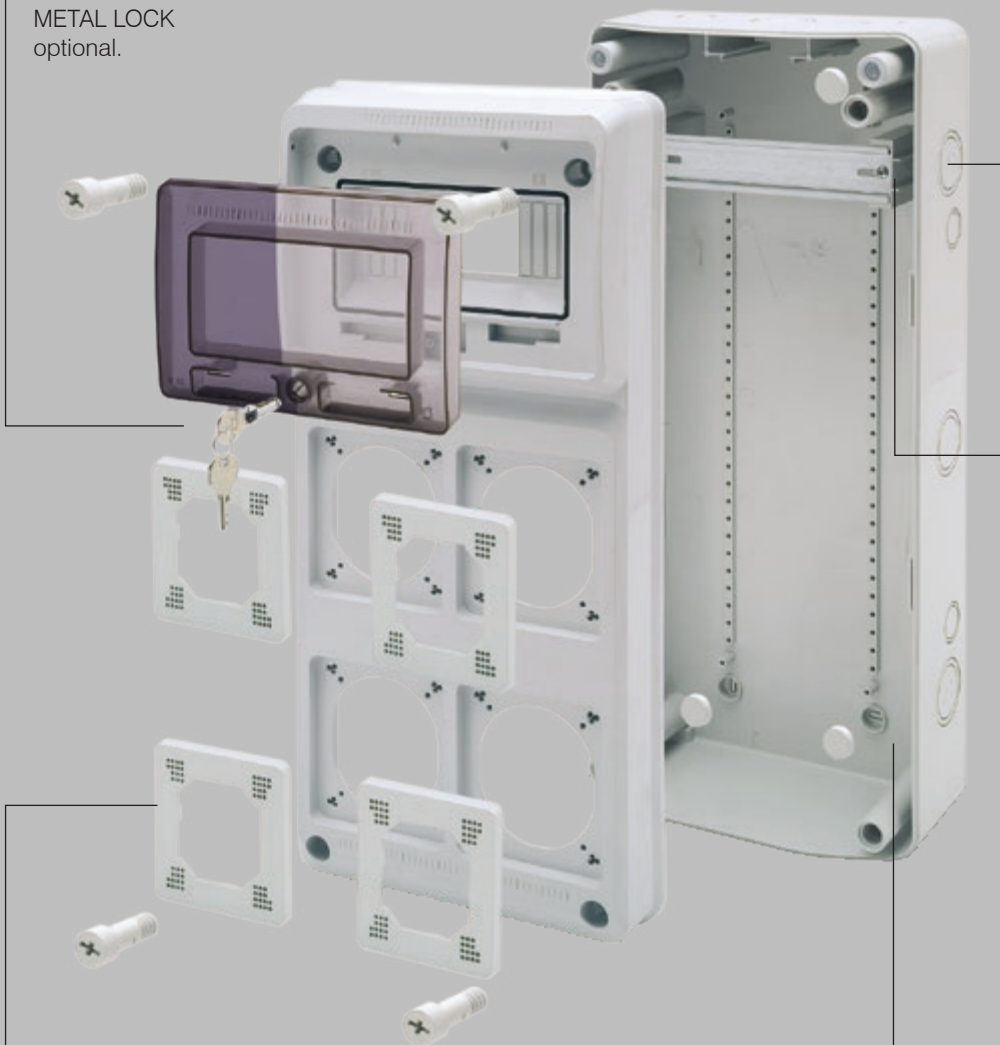
## QUADRI VUOTI EMPTY PANELS



**CHIUSURA METALLICA**  
opzionale.  
METAL LOCK  
optional.



**PREFORI**  
che agevolano  
l'ingresso del cavo.  
PRE-DRILLED entries  
to ease the cable entry.



**BARRA DIN**  
regolabile.  
DIN RAIL adjustable  
in height.



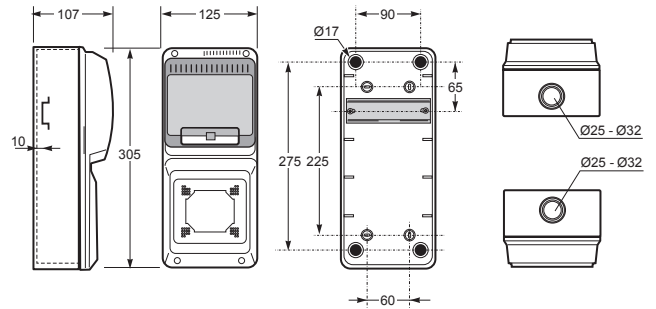
**FLANGIA UNIVERSALE BREVETTATA**  
che permette il montaggio del 90% delle prese  
ad incasso presenti sul mercato.  
PATENTED UNIVERSAL FLANGE  
that allows the assembly of 90% of the  
panel sockets available on the market.



**TAPPI COPRI VITI**  
SCREW COVERS

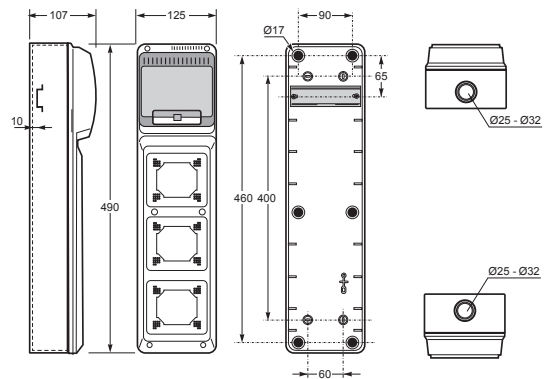
**QUADRO VUOTO**  
 EMPTY PANEL  
**IP65**  
 REF. RS3928

6	Moduli	Modules
1x	Prese	Sockets
305x125x107mm	Dimensione	Size
2x Ø25-Ø32	Fori di ingresso	Entries



**QUADRO VUOTO**  
 EMPTY PANEL  
**IP65**  
 REF. 18.3006

6	Moduli	Modules
3x	Prese	Sockets
495x125x107mm	Dimensione	Size
2x Ø20	Fori di ingresso	Entries

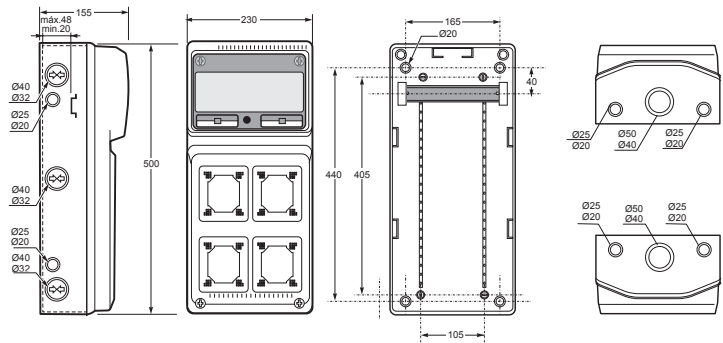


**QUADRO VUOTO**  
**EMPTY PANEL**  
**IP65**

REF. 18.3004



8	Moduli	Modules
4x	Prese	Sockets
506x230x150mm	Dimensione	Size
3x Ø40-Ø32 + 2x Ø25-Ø20 2x Ø25-Ø20 + 1x Ø40-Ø32	Fori di ingresso	Entries

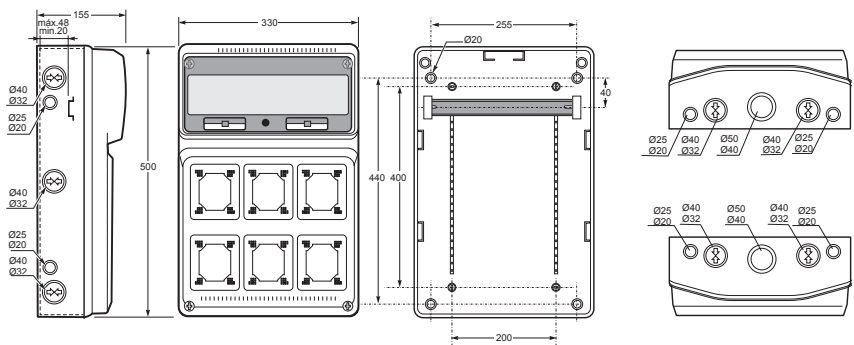


**QUADRO VUOTO**  
**EMPTY PANEL**  
**IP65**

REF. 18.3002



16	Moduli	Modules
6x	Prese	Sockets
506x330x150mm	Dimensione	Size
3x Ø40-Ø32 + 2x Ø25-Ø20 2x Ø40-Ø32 + 2x Ø25-Ø20 1x Ø50-Ø40	Fori di ingresso	Entries

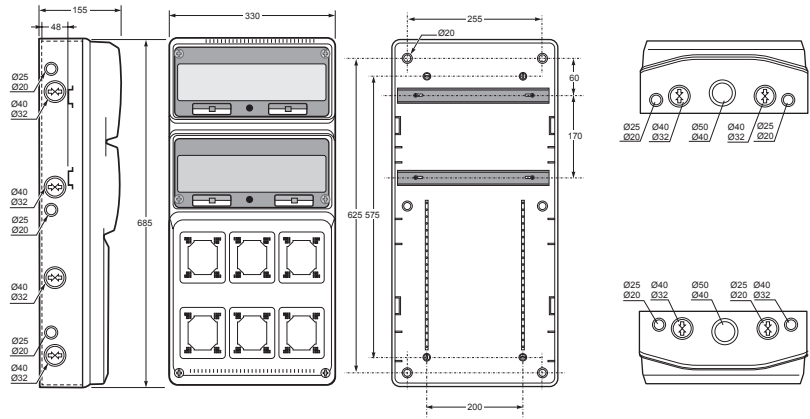


**QUADRO VUOTO**  
**EMPTY PANEL**  
**IP65**

REF. RS3978



<b>32</b>	Moduli	Modules
<b>6x</b>	Prese	Sockets
<b>685x330x150mm</b>	Dimensione	Size
<b>3x Ø25-Ø20 + 4x Ø40-Ø32</b> <b>2x Ø25-Ø20 + 2x Ø40-Ø32</b> <b>1x Ø50-Ø40</b>	Fori di ingresso	Entries

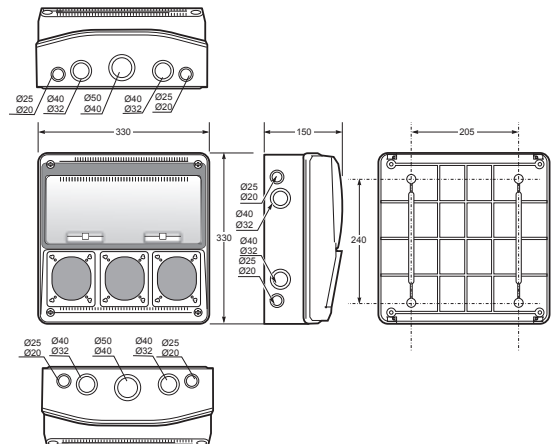


**QUADRO VUOTO**  
**EMPTY PANEL**  
**IP65**

REF. RS3975



<b>16</b>	Moduli	Modules
<b>3x</b>	Prese	Sockets
<b>330x330x150mm</b>	Dimensione	Size
-	Fori di ingresso	Entries





**QUADRO VUOTO**  
**EMPTY PANEL**  
**IP65**

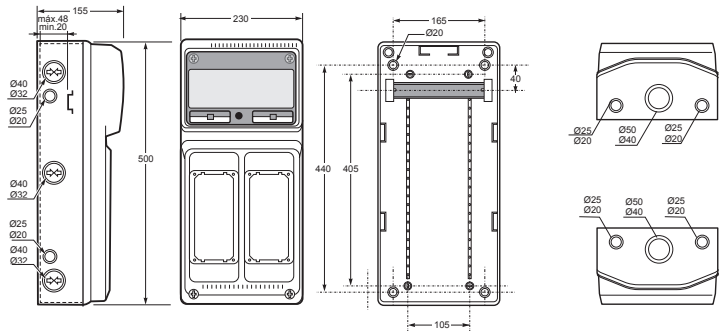
REF. 18.3008

Per interbloccate **Serie 19.**

For interlocked sockets  
**Series 19.**



<b>8</b>	Moduli	Modules
<b>2x</b>	Prese	Sockets
<b>506x230x150mm</b>	Dimensione	Size
<b>3x Ø40-Ø32 + 2x Ø25-Ø20</b> <b>2x Ø25-Ø20 + 1x Ø40-Ø32</b>	Fori di ingresso	Entries



**QUADRO VUOTO**  
**EMPTY PANEL**  
**IP65**

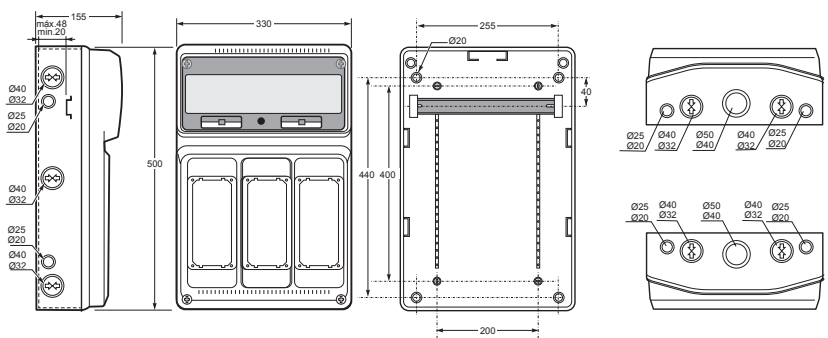
REF. 18.3009

Per interbloccate **Serie 19.**

For interlocked sockets  
**Series 19.**



<b>16</b>	Moduli	Modules
<b>3x</b>	Prese	Sockets
<b>506x330x150mm</b>	Dimensione	Size
<b>3x Ø40-Ø32 + 2x Ø25-Ø20</b> <b>2x Ø25-Ø20 + 1x Ø40-Ø32</b>	Fori di ingresso	Entries



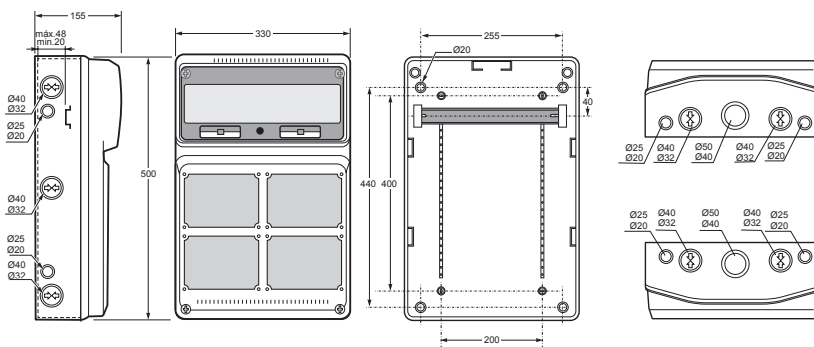
**QUADRO VUOTO**  
**EMPTY PANEL**  
**IP65**

REF. 18.3001

Per interbloccate **Serie 14.**

For interlocked sockets  
**Series 14.**

<b>16</b>	Moduli	Modules
<b>4x</b>	Prese	Sockets
<b>506x330x150mm</b>	Dimensione	Size
<b>3x Ø40-Ø32 + 2x Ø25-Ø20</b> <b>2x Ø40-Ø32 + 2x Ø25-Ø20</b> <b>1x Ø50-Ø40</b>	Fori di ingresso	Entries



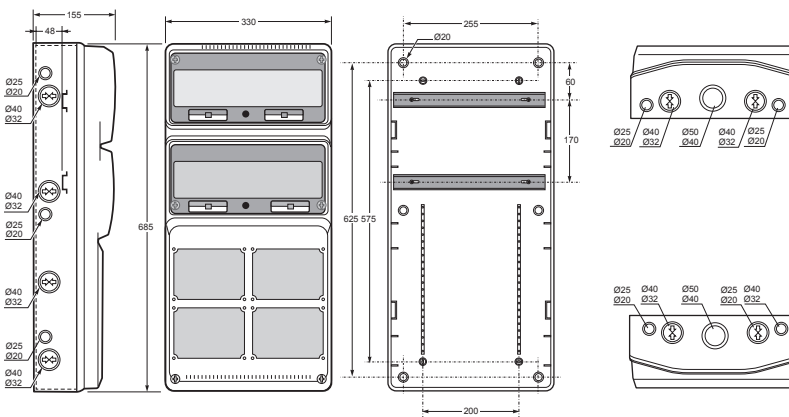
**QUADRO VUOTO**  
**EMPTY PANEL**  
**IP65**

REF. 18.3013

Per interbloccate **Serie 14.**

For interlocked sockets  
**Series 14.**

<b>32</b>	Moduli	Modules
<b>4x</b>	Prese	Sockets
<b>685x330x150mm</b>	Dimensione	Size
<b>3x Ø40-Ø32 + 2x Ø25-Ø20</b> <b>2x Ø40-Ø32 + 2x Ø25-Ø20</b> <b>1x Ø50-Ø40</b>	Fori di ingresso	Entries



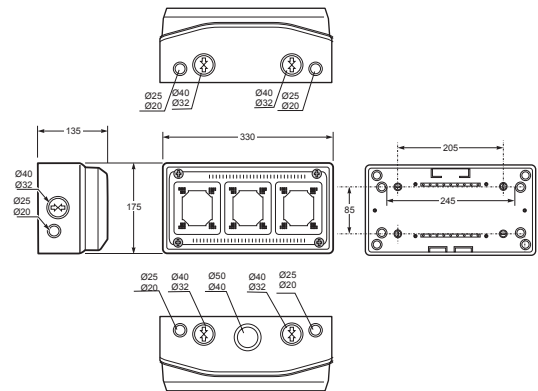
**QUADRO VUOTO**  
**EMPTY PANEL**  
**IP65**

REF. 18.3010

<b>3x</b>	Prese	Sockets
<b>180x330x130mm</b>	Dimensione	Size
<b>1x Ø40-Ø32 + 1x Ø25-Ø20</b> <b>2x Ø40-Ø32 + 2x Ø25-Ø20</b> <b>2x Ø50-Ø40 + 2x Ø40-Ø32</b> <b>2x Ø25-Ø20</b>	Fori di ingresso	Entries



CE



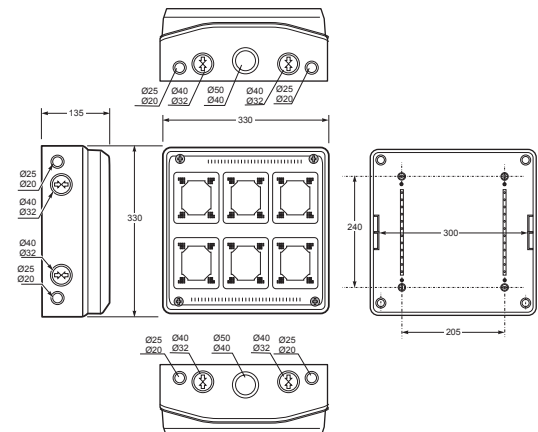
**QUADRO VUOTO**  
**EMPTY PANEL**  
**IP65**

REF. 18.3011

<b>6x</b>	Prese	Sockets
<b>330x330x130mm</b>	Dimensione	Size
<b>1x Ø40-Ø32 + 1x Ø25-Ø20</b> <b>2x Ø40-Ø32 + 2x Ø25-Ø20</b> <b>2x Ø50-Ø40 + 2x Ø40-Ø32</b> <b>2x Ø25-Ø20</b>	Fori di ingresso	Entries



CE



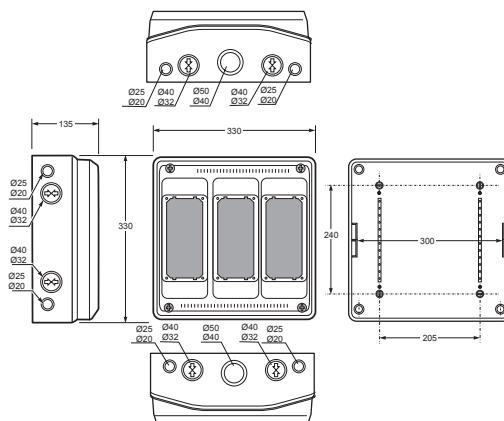
**QUADRO VUOTO**  
**EMPTY PANEL**  
**IP65**

REF. RS3969

Per interbloccate **Serie 19.**

For interlocked sockets  
**Series 19.**

<b>3x</b>	Prese	Sockets
<b>330x330x130mm</b>	Dimensione	Size
<b>2x Ø40-Ø32 + 2x Ø25-Ø20</b> <b>2x Ø40-Ø32 + 2x Ø25-Ø20</b> <b>1x Ø50-Ø40</b>	Fori di ingresso	Entries



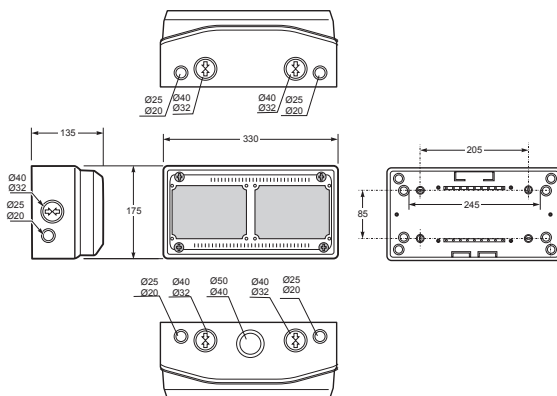
**QUADRO VUOTO**  
**EMPTY PANEL**  
**IP65**

REF. 18.3012

Per interbloccate **Serie 14.**

For interlocked sockets  
**Series 14.**

<b>2x</b>	Prese	Sockets
<b>180x330x130mm</b>	Dimensione	Size
<b>1x Ø40-Ø32 + 1x Ø25-Ø20</b> <b>2x Ø40-Ø32 + 2x Ø25-Ø20</b> <b>1x Ø50-Ø40 + 2x Ø40-Ø32</b> <b>2x Ø25-Ø20</b>	Fori di ingresso	Entries



**QUADRO VUOTO**  
**EMPTY PANEL**  
**IP65**

REF. RS23810

8+2	Moduli	Modules
210x470x105mm	Dimensione	Size
60x60mm	Fori di fissaggio	Attachment holes



CE

**QUADRO VUOTO**  
**EMPTY PANEL**  
**IP65**

REF. RS23812

Per interbloccate **Serie 14.**

For interlocked sockets  
**Series 14.**

8+2	Moduli	Modules
210x470x105mm	Dimensione	Size
138x98mm	Fori di fissaggio	Attachment holes



CE

**PRESE DA INCASSO INCLINATE 16A/32A**  
 SLOPING PANEL SOCKETS 16A/32A  
**IP54/IP67**



**PRESE DA INCASSO DIRITTE 16A/32A**  
 STRAIGHT PANEL SOCKETS 16A/32A  
**IP54/IP67**



**QUADRO PER 1 PRESA**

PANEL FOR 1 SOCKET



REF. RS3928

**QUADRO PER 3 PRESE**

PANEL FOR 3 SOCKET



REF. 18.3006



REF. RS3975

**QUADRO PER 4 PRESE**

PANEL FOR 4 SOCKET



REF. 18.3004



REF. RS2381\*

**QUADRO PER 6 PRESE**

PANEL FOR 6 SOCKET



REF. 18.3002



REF. RS3978

**BASE MODULARE  
 PER 3 PRESE**

MODULAR PLATE  
 FOR 3 SOCKET



REF. 18.3010

**BASE MODULARE  
 PER 6 PRESE**





































MODULAR PLATE  
 FOR 6 SOCKET



REF. 18.3011

\* 32A solo versione diritta.  
 32A only straight version.

**QUADRI PREFORATI | Guida alle configurazioni**  
 EMPTY PANELS WITH HOLES | Guideline

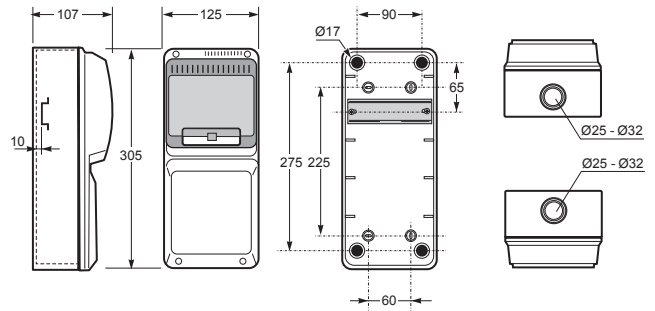
	<b>SERIE 14</b> SERIES 14 IP54/IP67	<b>SERIE 19</b> SERIES 19 IP54/IP67	<b>SERIE 16</b> SERIES 16 IP54/IP67	<b>SERIE 17</b> SERIES 17	<b>SERIE 15</b> SERIES 15
<b>FONDO DA INCASSO</b> FLUSH MOUNTING BOX	 REF. 3000		 REF. 16.3000		
<b>FONDO DA PARETE</b> WALL BOX	 REF. 3001	 REF. 19.3001	 REF. 16.3002		
<b>QUADRO PER 1 PRESA</b> PANEL FOR 1 SOCKET			 REF. 16.3007		
<b>QUADRO PER 2 PRESE</b> PANEL FOR 2 SOCKETS	 REF. RS23812	 REF. 18.3008	  REF. 16.3006 REF. 18.3016		
<b>QUADRO PER 3 PRESE</b> PANEL FOR 3 SOCKETS		 REF. 18.3009	 REF. 18.3015		
<b>QUADRO PER 4 PRESE</b> PANEL FOR 4 SOCKETS	  REF. 18.3001 REF. 18.3013				
<b>BASE MODULARE PER 1 PRESA</b> MODULAR PLATE FOR 1 SOCKET			 REF. 16.3004	  REF. 1001 REF. 1004	  REF. 1003 REF. 1005
<b>BASE MODULARE PER 2 PRESE</b> MODULAR PLATE FOR 2 SOCKETS	 REF. 18.3012		 REF. 16.3003	  REF. 1002 REF. 1010	
<b>BASE MODULARE PER 3 PRESE</b> MODULAR PLATE FOR 3 SOCKETS		 REF. RS3969			
<b>ACCESSORI VARI</b> ACCESSORIES	 REF. 18.2011	  REF. RS3918 REF. RS3907	    REF. 16.3008 REF. 16.3009 REF. 16.3010 REF. 16.3011	 REF. 1008 REF. 1009	 REF. 1006 REF. 1007

**QUADRI VUOTI E ACCESSORI | Ciechi**  
**EMPTY PANELS AND ACCESSORIES | Plain**

**QUADRO VUOTO**  
**EMPTY PANEL**  
**IP65**

REF. RS3927

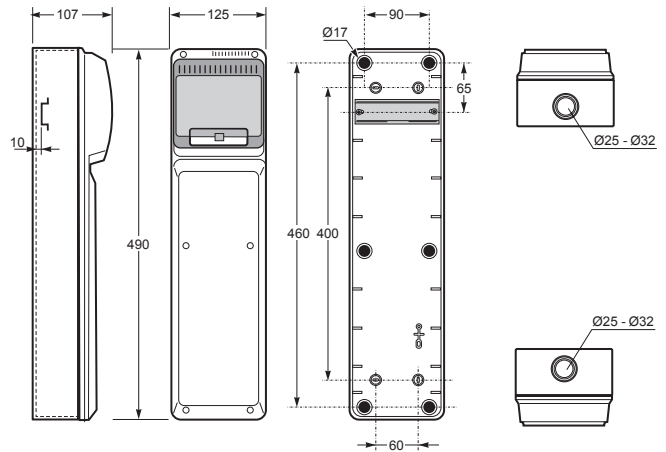
6	Moduli	Modules
305x125x107mm	Dimensione	Size
2x Ø25-Ø32	Fori di ingresso	Entries



**QUADRO VUOTO**  
**EMPTY PANEL**  
**IP65**

REF. 18.3007

6	Moduli	Modules
495x125x107mm	Dimensione	Size
2x Ø20	Fori di ingresso	Entries



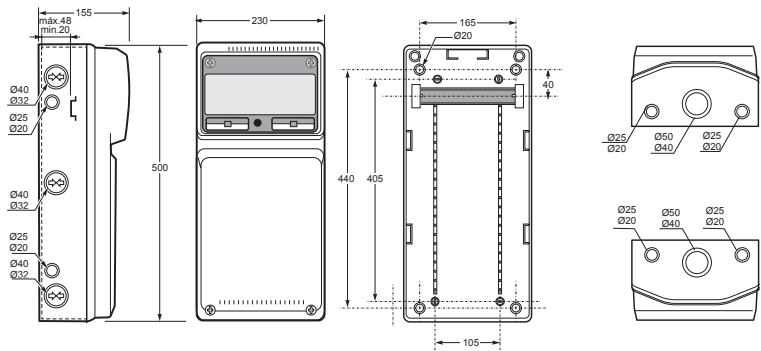


**QUADRO VUOTO**  
 EMPTY PANEL  
**IP65**

REF. 18.3005



8	Moduli	Modules
506x230x150mm	Dimensione	Size
3x Ø40-Ø32 + 2x Ø25-Ø20 2x Ø25-Ø20 + 1x Ø40-Ø32	Fori di ingresso	Entries

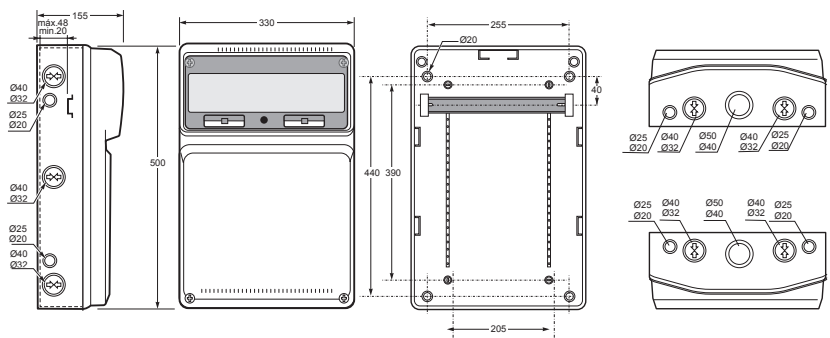


**QUADRO VUOTO**  
 EMPTY PANEL  
**IP65**

REF. 18.3003

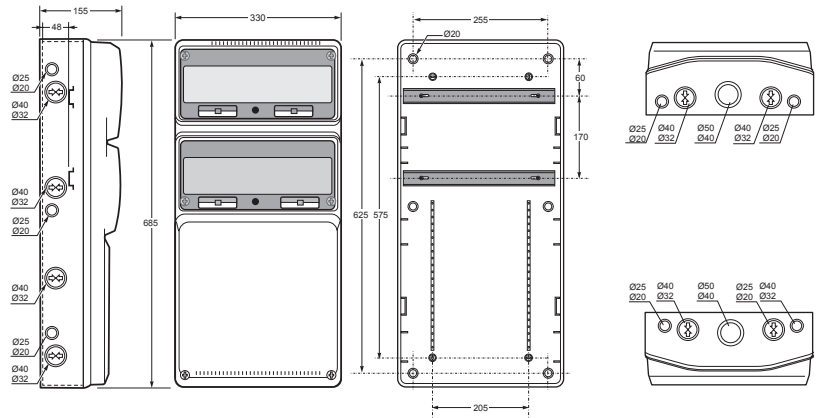


16	Moduli	Modules
506x330x150mm	Dimensione	Size
3x Ø40-Ø32 + 2x Ø25-Ø20 2x Ø40-Ø32 + 2x Ø25-Ø20 1x Ø50-Ø40	Fori di ingresso	Entries



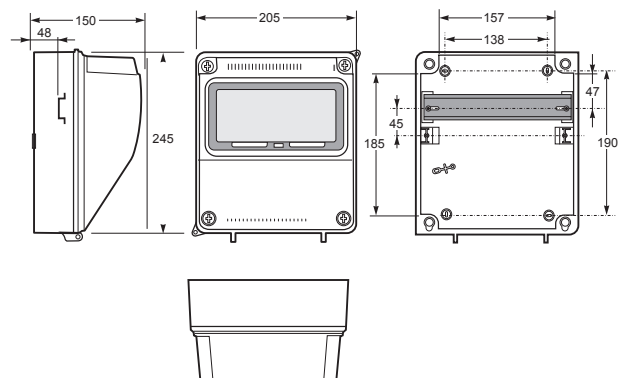
**QUADRO VUOTO**  
 EMPTY PANEL  
**IP65**  
 REF. RS3977

32	Moduli	Modules
685x330x150mm	Dimensione	Size
3x Ø25-Ø20 + 4x Ø40-Ø32	Fori di ingresso	Entries
2x Ø25-Ø20 + 2x Ø40-Ø32		
1x Ø50-Ø40		



**QUADRO VUOTO**  
 EMPTY PANEL  
**IP65**  
 REF. RS3957

9	Moduli	Modules
245x215x155mm	Dimensione	Size
-	Fori di ingresso	Entries

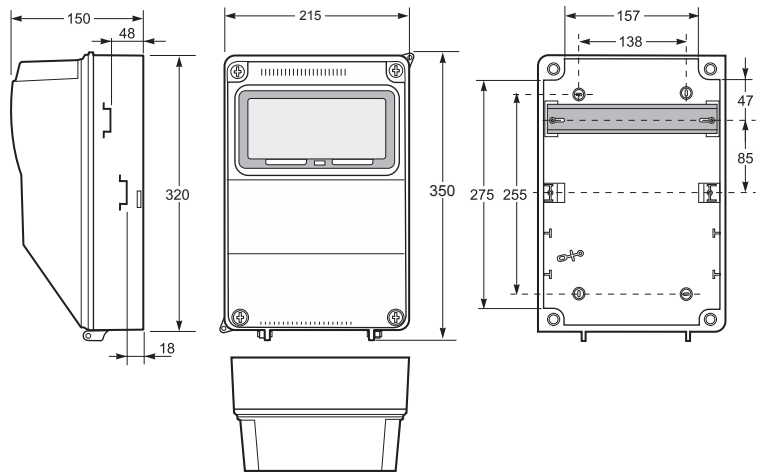


**QUADRI VUOTI E ACCESSORI | Ciechi**  
**EMPTY PANELS AND ACCESSORIES | Plain**

**QUADRO VUOTO**  
**EMPTY PANEL**  
**IP65**

REF. RS3958

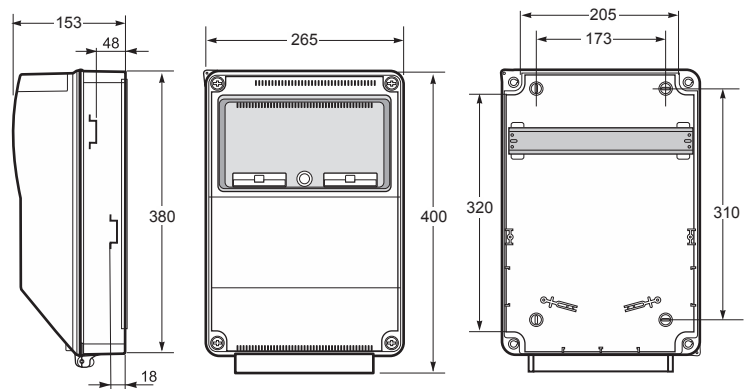
9	Moduli	Modules
350x215x150mm	Dimensione	Size
-	Fori di ingresso	Entries



**QUADRO VUOTO**  
**EMPTY PANEL**  
**IP65**

REF. RS3959

12	Moduli	Modules
400x265x153mm	Dimensione	Size
-	Fori di ingresso	Entries

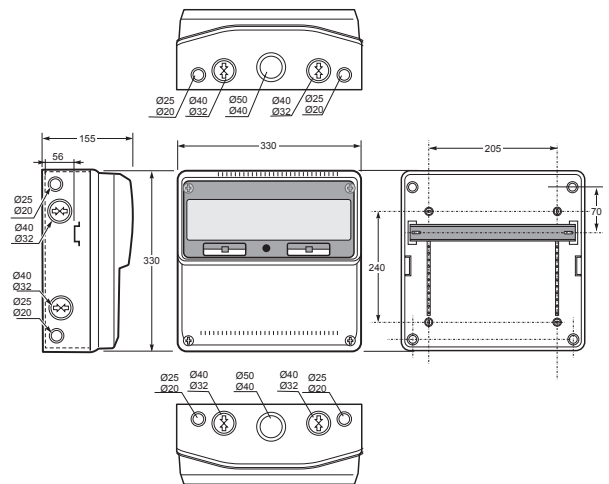


**QUADRI VUOTI E ACCESSORI | Ciechi**  
**EMPTY PANELS AND ACCESSORIES | Plain**

**QUADRO VUOTO**  
**EMPTY PANEL**  
**IP65**

REF. RS3974

16	Moduli	Modules
330x330x155mm	Dimensione	Size
4x Ø25 + 4x Ø40 + 2x Ø50	Fori di ingresso	Entries



**QUADRO VUOTO**  
**EMPTY PANEL**  
**IP65**

REF. RS23813

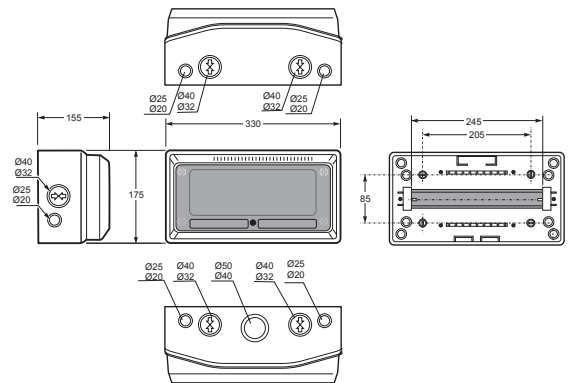
8+2	Moduli	Modules
210x470x105mm	Dimensione	Size
-	Fori di ingresso	Entries



**SCATOLE MODULARI  
 ACCESSORIE**  
 ACCESSORY  
 MODULAR BOXES  
**IP65**

REF. RS3964

13	Moduli	Modules
175x300x155mm	Dimensione	Size
2 x Ø40-Ø32 + 2 x Ø25-Ø20 + 1 x Ø50-Ø40 2 x Ø40-Ø32 + 2 x Ø25-Ø20 2 x (1 x Ø40-Ø32 + 1 x Ø25-Ø20)	Fori di ingresso	Entries



**SCATOLE MODULARI  
 ACCESSORIE**  
 ACCESSORY  
 MODULAR BOXES  
**IP65**

REF. RS3955

180x330x130mm

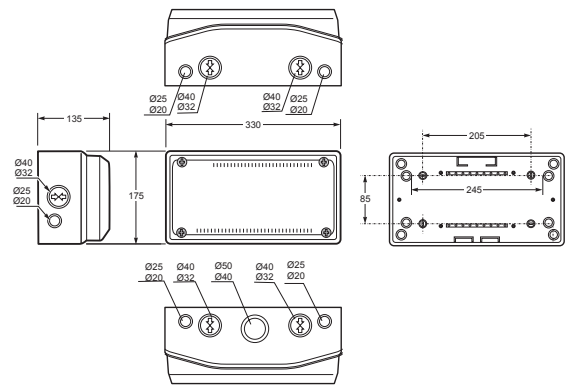
Dimensione

Size

1x Ø40-Ø32 + 1x Ø25-Ø20  
 2x Ø40-Ø32 + 2x Ø25-Ø20  
 1x Ø50-Ø40 + 2x Ø40-Ø32  
 2x Ø25-Ø20

Fori di ingresso

Entries



**SCATOLE MODULARI  
 ACCESSORIE**  
 ACCESSORY  
 MODULAR BOXES  
**IP65**

REF. RS3956

330x330x130mm

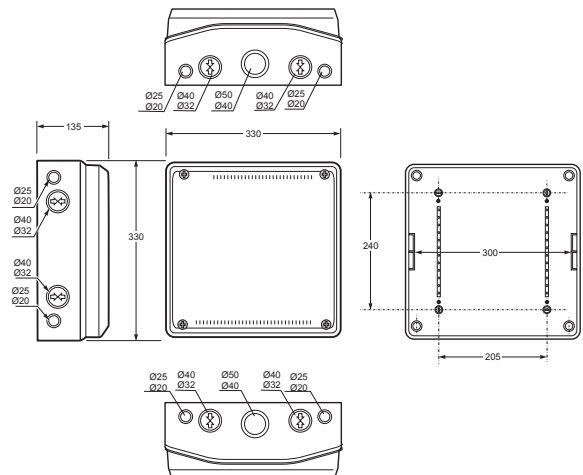
Dimensione

Size

2x Ø40-Ø32 + 2x Ø25-Ø20  
 2x Ø40-Ø32 + 2x Ø25-Ø20  
 1x Ø50-Ø40

Fori di ingresso

Entries



**SCATOLE MODULARI  
 ACCESSORIE**  
 ACCESSORY  
 MODULAR BOXES  
**IP65**

REF. RS3953

506x230x130mm

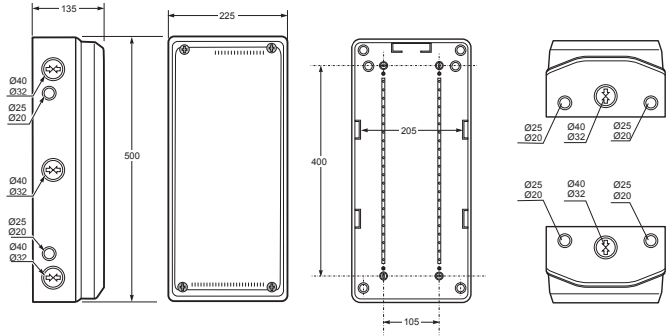
Dimensione

Size

3x Ø40-Ø32 + 2x Ø25-Ø20  
 2x Ø25-Ø20 + 1x Ø40-Ø32

Fori di ingresso

Entries



**SCATOLE MODULARI  
 ACCESSORIE**  
 ACCESSORY  
 MODULAR BOXES  
**IP65**

REF. RS3954

506x330x130mm

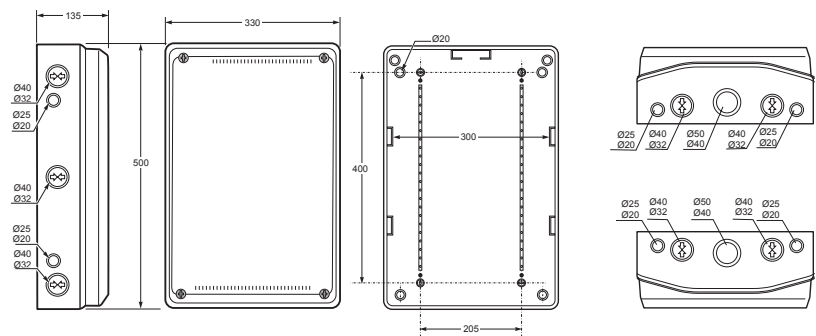
Dimensione

Size

3x Ø40-Ø32 + 2x Ø25-Ø20  
 2x Ø40-Ø32 + 2x Ø25-Ø20  
 1x Ø50-Ø42

Fori di ingresso

Entries



**FLANGIA UNIVERSALE**  
 UNIVERSAL FLANGE

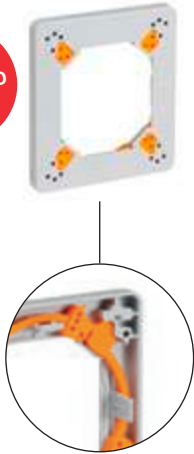
REF. RS3902

Adatto per: | Suitable for:

16A | 32A - IP44 | IP67

Nuova tecnologia che permette il montaggio del 90% delle prese ad incasso presenti sul mercato.

Patented universal flange that allows the assembly of 90% of the panel sockets available in the market.



**DOPPIA FLANGIA UNIVERSALE**  
 UNIVERSAL FLANGE FOR TWO SOCKETS

REF. RS3907

Adatto per: | Suitable for:

16A 250V - IP44 | IP67

Per passare da un foro per prese interbloccate **Serie 19** a uno per prese a incasso standard.

To turn from one hole for interlocked sockets **Series 19**, to two holes for standard panel sockets.



**FLANGIA CIECA**  
 PLAIN FLANGE

REF. 18.2011

Per quadri con interbloccate **Serie 14**.

For panel with interlocked sockets **Series 14**.



V. Pag. 107 (Interbloccate S14)  
 See page 107 (Interlocket sockets S14)

**DOPPIA FLANGIA CIECA**  
 DOUBLE PLAIN FLANGE

REF. RS3918

Per quadri con interbloccate **Serie 19**.

For panel with interlocked sockets **Series 19**.



V. Pag. 111 (Interbloccate S19)  
 See page 111 (Interlocket sockets S19)

**FLANGIA ADATTATORE PER PRESE 63A**  
 ADAPTOR FLANGE FOR 63A SOCKET

REF. RS3909

Adatto per prese a incasso diritte 63A (Tipo REF. 1001369).

Suitable for straight panel sockets 63A (e.g. REF. 1369).



**FLANGIA CIECA**  
 PLAIN FLANGE

REF. RS3901





**FLANGIA ADATTATORE  
 PER PRESE SCHUKO**  
 ADAPTING FLANGE  
 FOR SCHUKO SOCKETS

REF. RS3905

Adatto per: | Suitable for:  
 83111, 82111



**PULSANTE  
 D'EMERGENZA**  
 EMERGENCY  
 PUSH BUTTON

REF. RS3000  
 Contatto NO  
 NO Contact

REF. RS3001  
 Contatto NC  
 NC Contact



**CHIUSURA QUADRO**  
 METAL LOCK FOR  
 PANELS

REF. RS150039570

Adatto per: | Suitable for:  
 RS3957, RS3958



**TAPPI PER VITI**  
 SCREW TAPS

REF. RS3911



**MANIGLIA PER  
 QUADRI PORTATILI**  
 HANDLE FOR  
 PORTABLE PANELS

REF. RS3917



**CALOTTA CON  
 FRUTTO SCHUKO**  
 SCHUKO SOCKET  
 WITH COVER

REF. 18.2012

Schuko bivalente P40  
 16A 2P+T 250 V

Italian schuko socket P40  
 16A 2P+T 250V



**SUPPORTO  
 METALLICO**  
 METAL FRAME

REF. RS150039980

Per quadri a pag: 159, 160, 161.

For pannels at page: 159, 160, 161.

V. Pag. 159 (Quadri ASC)  
 See page 159 (Panels ASC)



**SUPPORTO  
 METALLICO**  
 METAL FRAME

REF.	SERIE SERIES
3100Cav	3000
3102Cav	3000E



CE V. Pag. 165, 167, 169 (Serie1003000/300E/3000)  
 See page 165, 167, 169 (Series 1003000/3000E/3000)



---

**7**

**RICARICA PER  
VEICOLI  
ELETTRICI**  
EV CHARGER

---

---

**RICARICA PER VEICOLI  
ELETTRICI**  
EV CHARGER

**194**

**e-3electricwallbox  
Protection Box**

# RICARICA PER VEICOLI ELETTRICI EV CHARGER

**Una nuova generazione di punti di ricarica per veicoli elettrici.** Le auto elettriche rappresentano l'apice di una nuova era della tecnologia mondiale. Una rivoluzione dei concetti di mobilità ed ecologia. Grazie al team di ingegneria e sviluppo prodotto, Rosi ha deciso di entrare in questo settore con l'obiettivo di offrire una soluzione dinamica, essenziale e sicura per la ricarica dei veicoli elettrici.

**e-3lectricwallbox** è stata concepita per unire la tecnologia moderna con la praticità e l'immediatezza richieste dalla nostra routine quotidiana.

**A new chargers generation.** Electric cars represent the apex of a new era in world technology, a paradigm shift for the emergence of new concepts of mobility and ecology. Thanks to the engineering and product development team, Rosi entered this sector with the aim of offering a dynamic and highly safe solution for charging and refueling electric vehicles.

The **e-3lectricwallbox** was developed to marry modern technology with the agility and practicality that today's routine demands.



Mode 3	Tipo di ricarica	Charger mode
Type 2 acc. to IEC 62196-2	Tipo di presa	Connector type
230V / 400V AC (50Hz)	Tensione	Rated voltage
16A / 32A	A	Rated current
3,7kW I-pase, 7,2kW I-pase, 11kW III-pase, 22kW III-phase	Potenza	Rated power
-25°C / + 40°C	Temperatura di funzionamento	Operation temperature
IP54	Grado di protezione	IP Degree
IK08	Resistenza agli urti	Impact resistance
405x260x120mm	Dimensioni esterne	External dimensions
Tecnopolimero / Tecnopolymer	Materiale dell'involucro	Body material
650°C	Glow wire test	Glow wire test
Blanco / White	Colore	Colour
IEC 61851-1, IEC 61851-22, IEC 62196-1, IEC 62196-2, IEC 61439-7	Normativa	Regulation



**RICARICA  
MODALITA' 3 -  
PRESA TIPO 2**

MODE 3 - TYPE 2  
ELETRICAL CARS  
CHARGER

**CONNESSIONE TRAMITE  
BLUETOOTH**  
BLUETOOTH CONNECTION



**SCARICA LA APP / DOWNLOAD THE APP**

Scarica la app per poter  
utilizzare e-3electricwallbox

Download the e-3electricwallbox app to use

**4 VERSIONI:**  
3,7KW monofase  
7,2KW monofase  
11KW trifase  
22KW trifase

**4 POWER VERSIONS:**  
3,7KW I-PHASE 7,2KW I-PHASE  
11KW III-PHASE 22KW III-PHASE

**OPZIONE CON E  
SENZA CAVO DA 5M**  
OPTIONS WITH OR  
WITHOUT CHARGE CABLE  
OF 5M

**PRESA SCHUKO**  
SCHUKO SOCKET

**MECCANISMO DI PROTEZIONE  
PER EVITARE LA DISCONNESSIONE  
ACCIDENTALE**

LOCKING MECHANISM TO PREVENT  
UNINTENTIONAL DISCONNECTION OF  
THE CONNECTOR

**E-3LECTRICWALLBOX**  
E-3LECTRICWALLBOX

La gamma dei punti di ricarica e-3lectricwallbox prevede due versioni: Basic e Advanced. Quest'ultima include il power management, un sistema di gestione dell'energia dove la tua casa ha sempre la priorità.

The e-3lectricwallbox range of chargers has two models: Basic and Advanced. The Advanced version differs by incorporating an energy management system where your home always has priority.



**CARATTERISTICHE TECNICHE | TECHNICAL FEATURES**

	BASIC	ADVANCE
Rilevatore di fughe di corrente continua 6mA   Regulatory DC Leakage detector 6mA	✓	✓
Sensore di rilevamento di surriscaldamento   Overheating temperature sensor	✓	✓
Limitatore di corrente regolabile   Current limiter adjustable	✓	✓
Meccanismo di blocco   Locking mechanism	✓	✓
Monitoraggio della continuità della messa a terra Continuous monitoring of the continuity of the protective earthing conductor	✓	✓
Rilevazione della corrente nominale del cavo esterno Identification of the rated current of the external cord-set	✓	✓
Monitoraggio del dispositivo di commutazione   Monitoring of switching device	✓	✓
Power management   Power management		✓



Monitoraggio tramite APP  
App monitoring



Facile da installare  
Easy installation



Carica simultanea  
Simultaneous charging

## CENTRALINO DI PROTEZIONE PROTECTION BOX IP65

La gamma di centralini di protezione e-3lectric garantiscono ulteriore sicurezza al tuo impianto di ricarica e-3lectric. Conformi alle Normative ITC-BT-52, offrono protezione contro le sovratensioni permanenti o temporanee.

Facili da installare, dato che comprendono già tutti i necessari componenti, il loro grado di protezione IP65 li rende adatti anche alle installazioni esterne.

Protect the electrical installation of your e-3electricwallbox charger with our Protection Box. Compliant with ITC-BT-52 regulations, offering protection against permanent or transitory overvoltage. Easy to install, as it is supplied ready to use and with all the necessary components. In addition, its IP65 protection guarantees that it can be installed in the open.



DIFFERENZIALE TIPO A  
TYPE A CIRCUIT BREAKER

PROTEZIONE DA  
SOVRATENSIONE  
TEMPORANEA O  
PERMANENTE

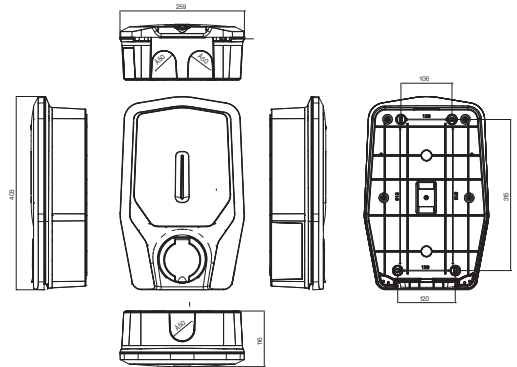
PROTECTION against  
transitory or permanent  
overvoltage



PRESA SCHUKO  
UNDERNEATH SCHUKO

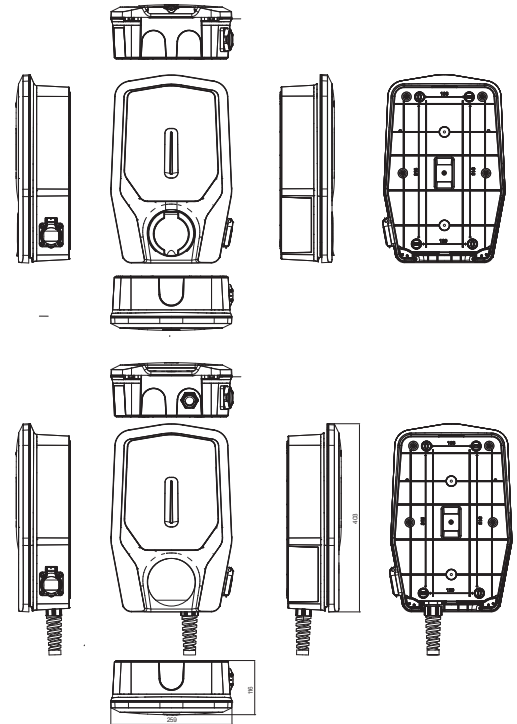
## BASIC

REF.	PRESA OUTLET	POTENZA (KW) - FASI POWER (KW) PHASES	PRESA SCHUKO OPZIONALE EXTRA SCHUKO OPTION
96000	Presse Tipo 2 senza shutter	3,7 kW (1 P -16A)	
96100	Socket-outlet Type 2 without shutters	7,2 kW (1 P -32A)	
96200	Presse Tipo 2 senza shutter	11 kW (3 P -16A)	
96300	Socket-outlet Type 2 without shutters	22 kW (3 P -32A)	
96020	Cavo da 5m + presa tipo 2	3,7 kW (1 P -16A)	
96120	Socket-outlet Type 2 without shutters	7,2 kW (1 P -32A)	
96220	5m cable + connector Type 2	11 kW (3 P -16A)	
96320	5m cable + connector Type 2	22 kW (3 P -32A)	



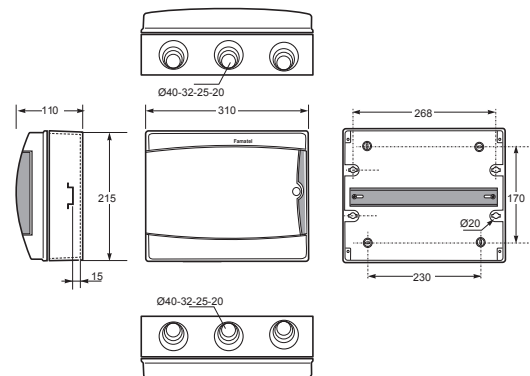
## ADVANCED

REF.	PRESA OUTLET	POTENZA (KW) - FASI POWER (KW) PHASES	PRESA SCHUKO OPZIONALE EXTRA SCHUKO OPTION
97010		3,7 kW (1 P -16A)	
97110		7,2 kW (1 P -32A)	
97210	Presse Tipo 2 senza shutter	11 kW (3 P -16A)	
97310	Socket-outlet Type 2 without shutters	22 kW (3 P -32A)	
97011		3,7 kW (1 P -16A)	✓
97111		7,2 kW (1 P -32A)	✓
97211		11 kW (3 P -16A)	✓
97311		22 kW (3 P -32A)	✓
97020		3,7 kW (1 P -16A)	
97120		7,2 kW (1 P -32A)	
97220	Cavo da 5m + presa tipo 2	11 kW (3 P -16A)	
97320	Socket-outlet Type 2 without shutters	22 kW (3 P -32A)	
97021		3,7 kW (1 P -16A)	✓
97121		7,2 kW (1 P -32A)	✓
97221		11 kW (3 P -16A)	✓
97321		22 kW (3 P -32A)	✓



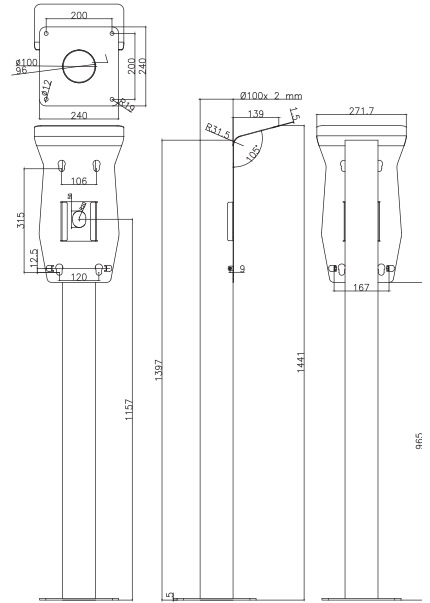
## PROTECTION BOX

REF.	INTENSITY (A) INTENSITY (A)	POTENZA (KW) - FASI POWER (KW) PHASES
E3W12PB2P16M-S	2P - 16A	3,7 kW
E3W12PB2P32M-S	2P - 32A	7,4 kW
E3W12PB2P40M-S	2P - 40A	9,2 kW
E3W12PB2P63M-S	2P - 63A	14,5 kW
E3W12PB4P16T-S	4P - 16A	11 kW
E3W12PB4P32T-S	4P - 32A	22 kW
E3W12PB4P40T-S	4P - 40A	27,7 kW
E3W12PB4P63T-S	4P - 63A	43,5 kW





**COLONNINA  
PORTA WALLBOX**  
WALLBOX PEDESTAL  
REF. S-96000





---

# 8

## CENTRALINI ENCLOSURES

---

---

### CENTRALINI ENCLOSURES

## 202

**Centralini IP40**  
Enclosures IP40

**Centralini IP65**  
Enclosures IP65

**e-3lectric solarbox**  
e-3lectric solarbox

---

### CONTENITORI TERMOPLASTICI THERMOPLASTIC ENCLOSURES

## 224

# CENTRALINI ENCLOSURES

Una gamma completa di centralini per tutti gli utilizzi e gli ambienti. Possono essere predisposti in fase di installazione, ad incasso, o successivamente, con installazione esterna.

A complete range of enclosures for all uses and environments. They can be flush-mounted during the installation, or later, wall-mounted.

## IP40

DA INCASSO  
FLUSH MOUNTING



DA PARETE  
WALL MOUNTING



## IP65

DA PARETE 4/42 MODULI  
WALL MOUNTING  
4/42 MODULES



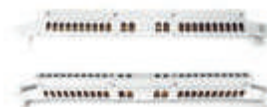
DA PARETE 18/72 MODULI  
WALL MOUNTING  
18/72 MODULES



E:3LECTRIC SOLARBOX



## ACCESSORI ACCESORIES



CENTRALINI  
ENCLOSURES





- Portamolulo estraibile per facilitare l'installazione.
- Predisposizione per inserimento morsettiere.
- Prerotture per ingresso di tubi corrugati fino a 40mm.
- Removable DIN rail for an easy installation.
- Predisposition for terminal blocks mounting.
- Pre-scored entries for corrugate pipes up to 40mm.



Sistema di apertura e chiusura ergonomico.  
Ergonomic opening/closing system.



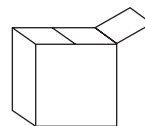
Sistema di apertura ammortizzato dello sportello, anti-rotura. Apribile più di 180°.  
Cushioned and antibreaking opening door system. Opening by more than 180°.



Amplio spazio per il cablaggio.  
Wide space for the wiring.



Placca frontale estraibile (a partire dalla versione 24 moduli).  
Removable frontal plate (starting from 24 modules).



Pratico imballo monoconfezione per preservare il prodotto.  
Practical single packaging to preserve the product.

## ACCESSORI COMPLEMENTARI ACCESSORIES

Non inclusi nella confezione ordinabili separatamente.

NOT INCLUDED  
To be ordered separately.



**SPTD-12**  
Morsetto 12 moduli  
12 modules terminal

**SPTD-18**  
Contatto neutro e terra 18 moduli  
18 modules neutral and earth terminal



Per la guida agli accessori, consultare pag. 209  
For the accessories guideline, please check page. 209

**CENTRALINI | IP40**  
ENCLOSURES | IP40

**CENTRALINI DA  
INCASSO**  
FLUSH MOUNTING  
ENCLOSURES  
**IP40**

Colore: bianco RAL 9010  
Porta trasparente fumè  
in policarbonato.

Colour: White RAL 9010  
Polycarbonate transparent door.

REF.	MODULI MODULES	DIMENSIONE SIZE	BARRA DIN DIN RAIL	INFO	
RS15006	8	183x218,8x88,8mm	Plastica	-	1/20
RS15007	12	237x305x80mm	Plastica	-	1/12
RS15008	18	300x465x85mm	Metallo	-	1/10
RS15009	24 (12x2)	394x305x85mm	Metallo	Frontale estraibile	1/10
RS15010	36 (12x3)	544x305x87mm	Metallo	Frontale estraibile	1/10
RS15011	36 (18x2)	570x350x87mm	Metallo	Frontale estraibile	1/10
RS15012	54 (18x3)	680x465x95mm	Metallo	Frontale estraibile	1/4
RS15013	72 (18x4)	880x465x95mm	Metallo	Frontale estraibile	1/4



REF. RS15008



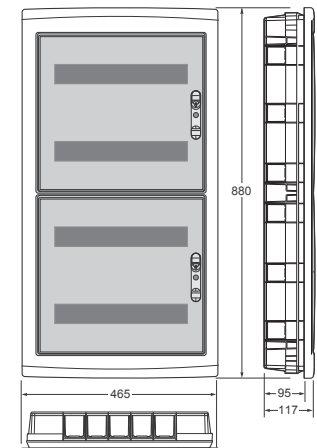
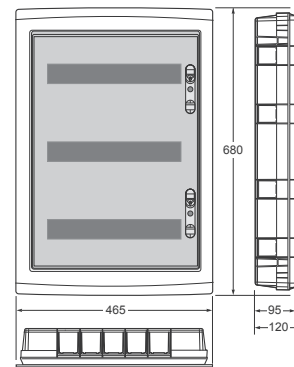
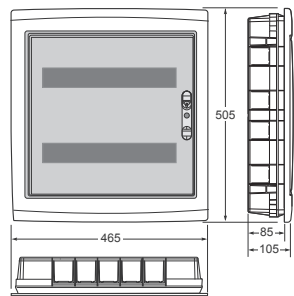
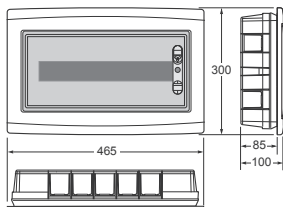
REF. RS15011



REF. RS15012



REF. RS15013



# CENTRALINI | IP40

## ENCLOSURES | IP40

### CENTRALINI DA INCASSO

#### FLUSH MOUNTING ENCLOSURES

#### IP40

Colore: bianco RAL 9010.  
Porta cieca in policarbonato.

Colour: White RAL 9010.  
Polycarbonate white door.



REF.	MODULI MODULES	DIMENSIONE SIZE	BARRA DIN DIN RAIL	INFO	
RS15100	8	183x218,8x88,8mm	Plastica	-	1/20
RS15101	12	237x305x80mm	Plastica	-	1/12
RS15102	18	300x465x85mm	Metallo	-	1/10
RS15103	24 (12x2)	394x305x85mm	Metallo	Frontale estraibile	1/10
RS15104	36 (12x3)	544x305x87mm	Metallo	Frontale estraibile	1/10
RS15105	36 (18x2)	570x350x87mm	Metallo	Frontale estraibile	1/10
RS15106	54 (18x3)	680x465x95mm	Metallo	Frontale estraibile	1/4
RS15107	72 (18x4)	880x465x95mm	Metallo	Frontale estraibile	1/4



REF. RS15102



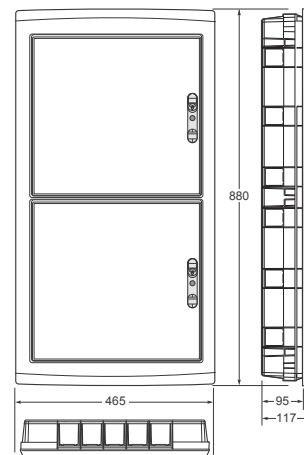
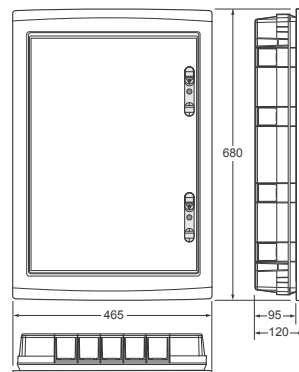
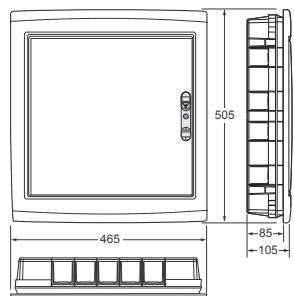
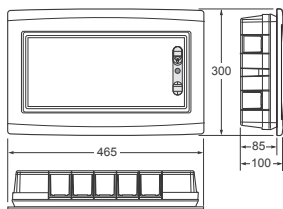
REF. RS15105



REF. RS15106



REF. RS15107





**CENTRALINI | IP40**  
ENCLOSURES | IP40

**CENTRALINI DA PARETE**  
WALL ENCLOSURES  
**IP40**

Colore: bianco RAL 9010.  
Porta trasparente fumè  
in policarbonato.

Colour: White RAL 9010.  
Polycarbonate transparent door.

REF.	MODULI MODULES	DIMENSIONE SIZE	BARRA DIN DIN RAIL	INFO	
RS14100	5	180x148x95mm	Plastica	-	1/20
RS14101	8	190x239x92mm	Plastica	-	1/12
RS14102	12	260x324x89mm	Metallo	-	1/10
RS14103	24 (12x2)	418x324x106mm	Metallo	Frontale estraibile	1/10
RS14104	36 (12x3)	570x328x97mm	Metallo	Frontale estraibile	1/10
RS14105	36 (18x2)	570x465x87mm	Metallo	Frontale estraibile	1/10
RS14106	54 (18x3)	680x465x95mm	Metallo	Frontale estraibile	1/4
RS14107	72 (18x4)	878x465x115mm	Metallo	Frontale estraibile	1/4



REF. RS14102



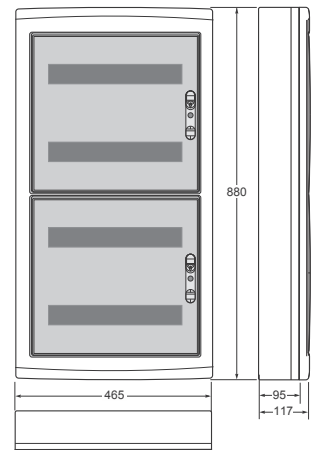
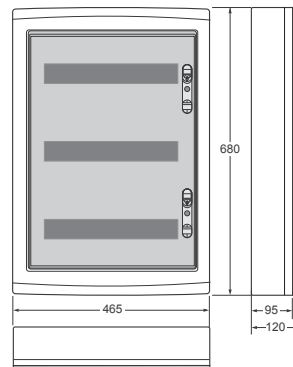
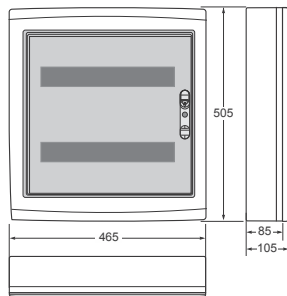
REF. RS14105



REF. RS14106



REF. RS14107



**CENTRALINI | IP40**  
**ENCLOSURES | IP40**


208

**CENTRALINI DA  
PARETE**  
**WALL ENCLOSURES**  
**IP40**


Colore: Grigio RAL 7035  
Senza sportello.

Colour: Gray RAL 7035  
No doors.



REF.	MODULI MODULES	DIMENSIONE SIZE	
RS14050	2	45x130x85mm	5/144



REF.	MODULI MODULES	DIMENSIONE SIZE	
RS14051	4	140x155x85mm	5/72

Gli accessori non sono inclusi nella confezione dei centralini e sono da ordinare.

These accessories are not included in the enclosures and should be ordered separately.

### SPTD-12



### SPTD-18



REF.	ACCESSORIO ACCESSORY		DESCRIZIONE DESCRIPTION	
RS15006	SPTD-12	2x16 + 7x10	Morsetto 12 moduli 12 modules terminal	1
RS15007	SPTD-12	2x16 + 7x10	Morsetto 12 moduli 12 modules terminal	1
RS15008	SPTD-18	5x16 + 14x10	Contatto neutro e terra 18 moduli 18 modules neutral and earth terminal.	1
RS15009	SPTD-12	2x16 + 7x10	Morsetto 12 moduli 12 modules terminal	1
RS15010	SPTD-12	2x16 + 7x10	Morsetto 12 moduli 12 modules terminal	1
RS15011	SPTD-18	5x16 + 14x10	Contatto neutro e terra 18 moduli 18 modules neutral and earth terminal.	2
RS15012	SPTD-18	5x16 + 14x10	Contatto neutro e terra 18 moduli 18 modules neutral and earth terminal.	2
RS15013	SPTD-18	5x16 + 14x10	Contatto neutro e terra 18 moduli 18 modules neutral and earth terminal.	2
RS15100	SPTD-12	2x16 + 7x10	Morsetto 12 moduli 12 modules terminal	1
RS15101	SPTD-12	2x16 + 7x10	Morsetto 12 moduli 12 modules terminal	1
RS15102	SPTD-18	5x16 + 14x10	Contatto neutro e terra 18 moduli 18 modules neutral and earth terminal.	1
RS15103	SPTD-12	2x16 + 7x10	Morsetto 12 moduli 12 modules terminal	1
RS15104	SPTD-12	2x16 + 7x10	Morsetto 12 moduli 12 modules terminal	1
RS15105	SPTD-18	5x16 + 14x10	Contatto neutro e terra 18 moduli 18 modules neutral and earth terminal.	2
RS15106	SPTD-18	5x16 + 14x10	Contatto neutro e terra 18 moduli 18 modules neutral and earth terminal.	2
RS15107	SPTD-18	5x16 + 14x10	Contatto neutro e terra 18 moduli 18 modules neutral and earth terminal.	2
RS14100	SPTD-12	2x16 + 7x10	Morsetto 12 moduli 12 modules terminal	1
RS14101	SPTD-12	2x16 + 7x10	Morsetto 12 moduli 12 modules terminal	1
RS14102	SPTD-18	5x16 + 14x10	Contatto neutro e terra 18 moduli 18 modules neutral and earth terminal.	1
RS14103	SPTD-12	2x16 + 7x10	Morsetto 12 moduli 12 modules terminal	1
RS14104	SPTD-12	2x16 + 7x10	Morsetto 12 moduli 12 modules terminal	1
RS14105	SPTD-18	5x16 + 14x10	Contatto neutro e terra 18 moduli 18 modules neutral and earth terminal.	2
RS14106	SPTD-18	5x16 + 14x10	Contatto neutro e terra 18 moduli 18 modules neutral and earth terminal.	2
RS14107	SPTD-18	5x16 + 14x10	Contatto neutro e terra 18 moduli 18 modules neutral and earth terminal.	2



# CENTRALINI DA PARETE

## WALL ENCLOSURES

### IP65



4 - 42	Moduli	Modules
IK8	Resistenza all'impatto	Impact resistance
-25°C +85°C	Stabilità dimensionale, range	Dimensional stability
650°C	Resistenza filo incandescente	Glow wire test resistance
CEI EN 61439-1 CEI EN 60439-3 CEI EN 62208	Norme di riferimento	Reference Standards

Standard: senza accessori.  
Per accessori: v. pag. 214-215.

Standard item: accessories not provided.  
For further information on accessories: page 214-215.

**CENTRALINI | IP65**  
**ENCLOSURES | IP65**

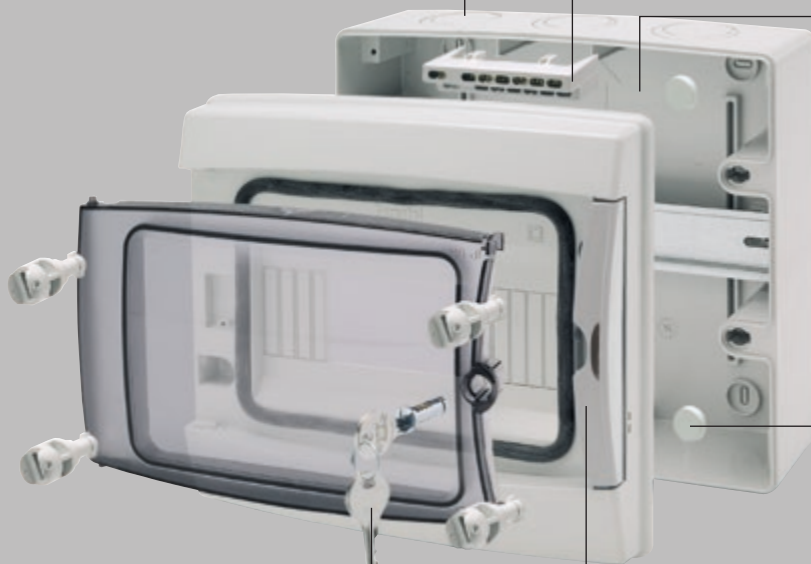


**PREFORI** che agevolano  
l'ingresso del cavo.  
PRE-DRILLED  
cable entries.

**CONTATTI NEUTRO E  
TERRA OPZIONALI**  
OPTIONAL TERMINALS

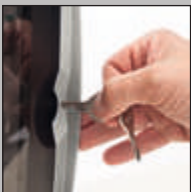


**AMPIO SPAZIO**  
per il cablaggio.  
WIDE SPACE  
for the wiring.

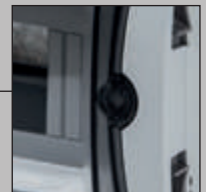


**VITI DI CHIUSURA**  
1/4 di giro.  
SEALABLE  
1/4 turn screw.

**TAPPI COPRI VITI**  
SCREW COVERS



**CHIUSURA METALLICA**  
opzionale.  
Optional METAL LOCK.



**SISTEMA ERGONOMICO** per facilitare  
l'apertura e la chiusura del centralino.  
ERGONOMIC OPENING/CLOSING SYSTEM.

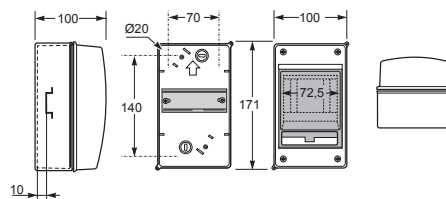
# CENTRALINI | IP65

## ENCLOSURES | IP65

### CENTRALINI DA PARETE WALL ENCLOSURES IP65



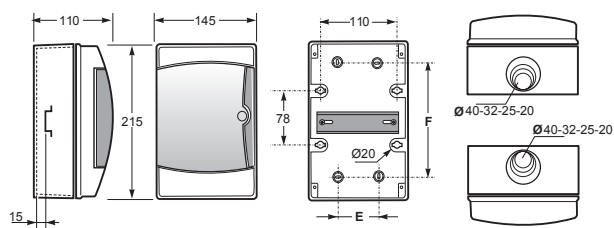
REF.	MODULI MODULES	DIMENSIONE SIZE	
RS3902-T	4	170x100x105mm	1/30



### CENTRALINI DA PARETE WALL ENCLOSURES IP65



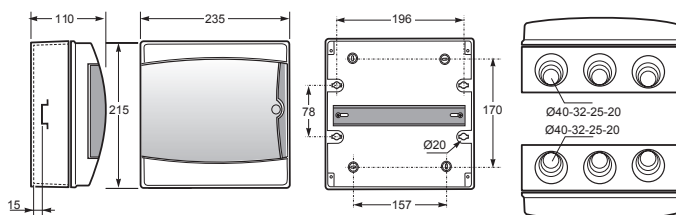
REF.	MODULI MODULES	DIMENSIONE SIZE	
RS3904-T	4	217x141x105mm	1/32



### CENTRALINI DA PARETE WALL ENCLOSURES IP65



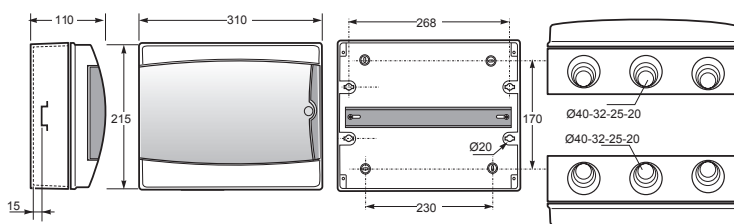
REF.	MODULI MODULES	DIMENSIONE SIZE	
RS3908-T	8	217x235x105mm	1/16



### CENTRALINI DA PARETE WALL ENCLOSURES IP65




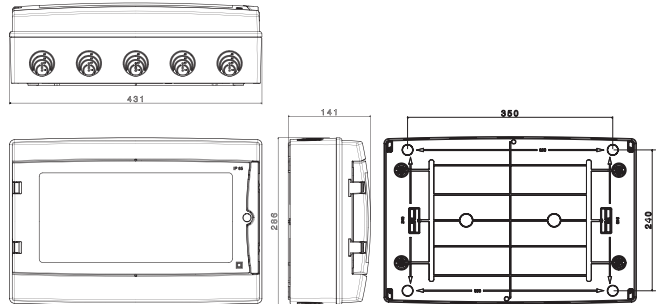
REF.	MODULI MODULES	DIMENSIONE SIZE	
RS3912-T	12	170x100x105mm	1/12



**CENTRALINI | IP65**  
ENCLOSURES | IP65

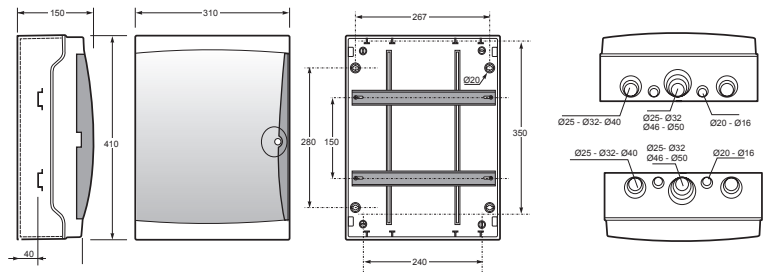
**CENTRALINI  
DA PARETE  
WALL ENCLOSURES  
IP65**

REF.	MODULI MODULES	DIMENSIONE SIZE	
RS3918-T	18	410x310x150mm	1/5




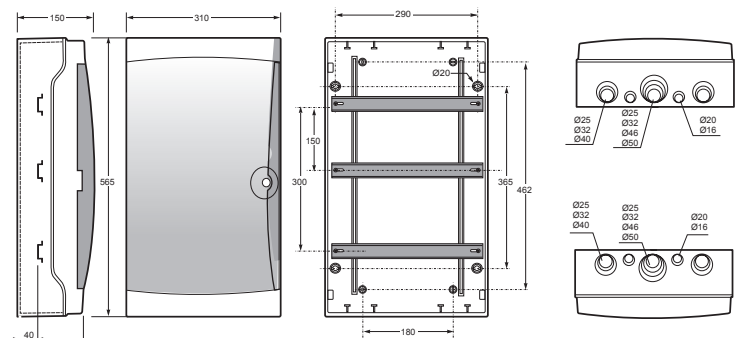
**CENTRALINI  
DA PARETE  
WALL ENCLOSURES  
IP65**

REF.	MODULI MODULES	DIMENSIONE SIZE	
RS3926-T	26	410x310x150mm	1/5



**CENTRALINI  
DA PARETE  
WALL ENCLOSURES  
IP65**

REF.	MODULI MODULES	DIMENSIONE SIZE	
RS3942-T	42	563x326x150mm	1/4



Accessori per gamma IP65 da 4 a 42 moduli:

Accessories for enclosures IP65 from 4 to 42 modules:

RS3904-T RS3904-T RS3908-T RS3912-T RS3926-T RS3942-T

**CONTATTO  
NEUTRO E TERRA**

TERMINAL BAR

REF. RG-04

2x16mm<sup>2</sup> + 4x10mm<sup>2</sup>



**CONTATTO  
NEUTRO E TERRA**

TERMINAL BAR

REF. RG-12

2x16mm<sup>2</sup> + 12x10mm<sup>2</sup>



CE

**SOPORTE REGLETAS  
+ REGLETA**

TERMINAL BAR

SUPPORT

+ TERMINAL BAR

REF. SPTC-4

2x16mm<sup>2</sup> + 4x10mm<sup>2</sup>



CE

**SOPORTE REGLETAS  
+ REGLETA**

TERMINAL BAR

SUPPORT

+ TERMINAL BAR

REF. SPTA-12

2x16mm<sup>2</sup> + 12x10mm<sup>2</sup>



CE

**CHIUSURA  
METALLICA**

METAL LOCK

REF. RS3900



CE

CE



Gli articoli già accessoriati sono composti come segue:

Items already equipped with terminals are composed as follows:

RS3902-T + ACCESSORI = RS3902-TTB

REF.		ACCESORI   ACCESSORIES	
RS3902-TTB	=	 RS3902-T	+   RG-04                      RG-04
RS3904-TTB	=	 RS3904-T	+  SPTC-4
RS3908-TTB	=	 RS3908-T	+  SPTA-12                 +  RG-12
RS3912-TTB	=	 RS3912-T	+  SPTA-12                 +  RG-12
RS3918-TTB	=	 RS3918-T	+  SPTA-12                 +  RG-12
RS3926-TTB	=	 RS3926-T	+  SPTA-12                 +  RG-12 <p style="text-align: center;"><b>x2</b>                      <b>x2</b></p>
RS3942-TTB	=	 RS3942-TT	+  SPTA-12                 +  RG-12 <p style="text-align: center;"><b>x3</b>                      <b>x3</b></p>

# CENTRALINI DA PARETE

## WALL ENCLOSURES

### IP65



18 - 72	Moduli	Modules
IK8	Resistenza all'impatto	Impact resistance
-25°C +85°C	Stabilità dimensionale, range	Dimensional stability
650°C	Resistenza filo incandescente	Glow wire test resistance
CEI EN 61439-1 CEI EN 60439-3 CEI EN 62208	Norme di riferimento	Reference Standards

## CENTRALINI ENCLOSURES



Membrana bi-materiale che permette una facile installazione dei tubi metrici, garantendo un grado di protezione IP65.  
Bi-injection cable entry membranes that allows the installation of metric tubes and at the same time guarantee the IP65 protection.



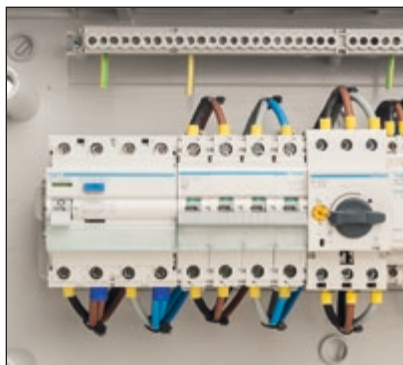
Membrana bi-materiale disposta nei prefori, per installare passacavi.  
Pre-drilled bi-injection membranes for the fixation of cable glands.



Membrana bi-materiale che consente l'installazione diretta dei cavi, preservando un grado di protezione IP65.  
Bi-injection membranes for a direct cable entry without the need to cut or drilled it guaranteeing an IP65 protection degree.



Tappi coprivite per garantire il grado IP65.  
Screw taps to guarantee the IP65 protection degree.



Ampio spazio per il cablaggio.  
Wide space for the cabling.



Frontale e porta moduli estraibile per una facile e rapida installazione.  
Front side removable for a fast and easy installation.



Possibilità di installare una serratura metallica.  
Possibility of adapting a metal lock.

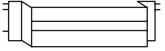



Facilità nell'apertura dello sportello.  
Easy door opening system.

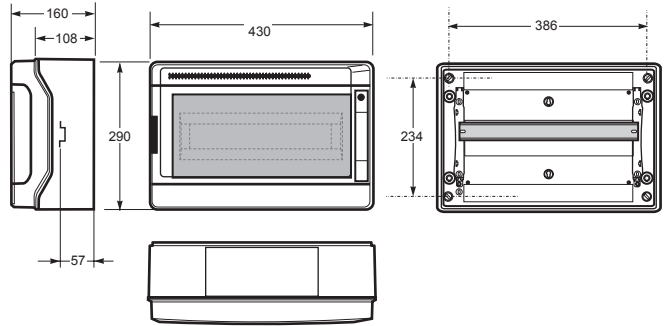
**CENTRALINI | IP65**  
ENCLOSURES | IP65

**CENTRALINI  
DA PARETE**  
WALL ENCLOSURES  
**IP65**

Include 1 barra DIN.

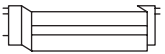



REF.	MODULI MODULES	DIMENSIONE SIZE	
RS39018	18	289x432x160mm	1

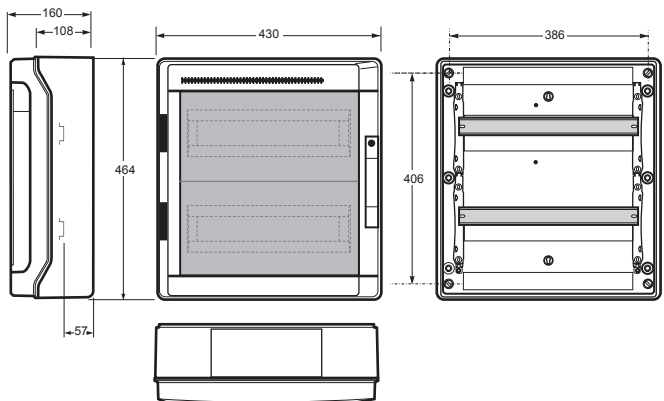


**CENTRALINI  
DA PARETE**  
WALL ENCLOSURES  
**IP65**

Include 1 barra DIN.



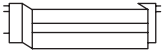
REF.	MODULI MODULES	DIMENSIONE SIZE	
RS39036	2x18	464x432x160mm	1



**CENTRALINI | IP65**  
ENCLOSURES | IP65

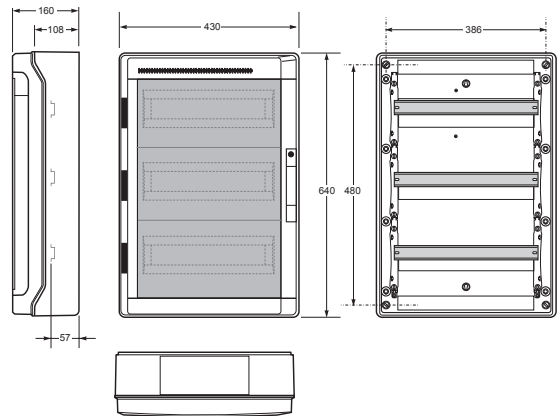
**CENTRALINI  
DA PARETE**  
WALL ENCLOSURES  
**IP65**

Include 2 barre DIN.



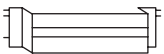
CE

REF.	MODULI MODULES	DIMENSIONE SIZE	
RS39054	3x18	639x432x160mm	1



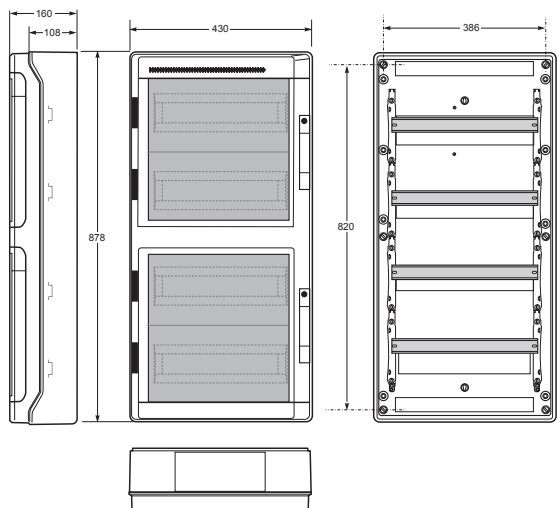
**CENTRALINI  
DA PARETE**  
WALL ENCLOSURES  
**IP65**

Include 3 barre DIN.



CE

REF.	MODULI MODULES	DIMENSIONE SIZE	
RS39072	4x18	879x432x160mm	1



---

# **E-3LECTRIC SOLARBOX**

## **CENTRALINI**

### ENCLOSURES

### IP65

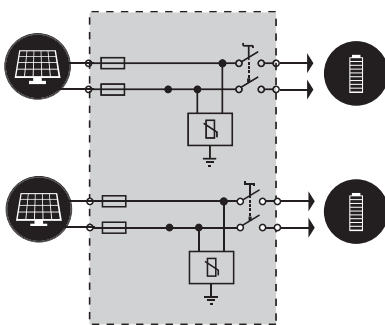


# CENTRALINI | E-3LECTRIC SOLARBOX ENCLOSURES | E-3LECTRIC SOLARBOX

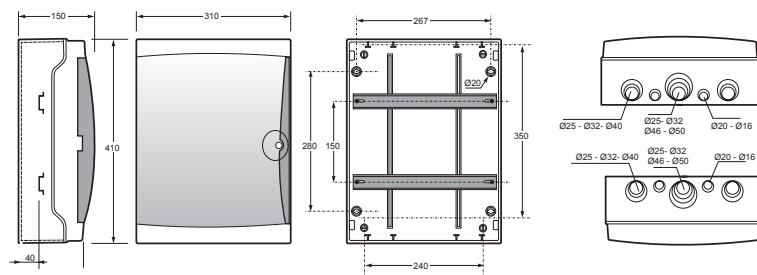
## E-3LECTRIC SOLARBOX DC-S E-3LECTRIC SOLARBOX DC-S IP65

La gamma di quadri di protezione per impianti fotovoltaici e-3lectric solarbox DC-S collega pannelli DC ad una uscita, più uscite, più uscite e ingressi indipendenti dagli inverter.

The e-3lectric solarbox DC-S range of protection panels for photovoltaic systems brings together DC panels for inverters with one output, with multiple outputs and with multiple outputs and independent inputs.



Schema ART. 1003502  
REF. 1003502 Diagram



REF.	ENTRATE/USCITE INPUTS/OUTPUTS	FUSIBILI FUSES	INTENSITÀ INTENSITY	SWITCH SWITCH	SCARICATORE T2 SPT2
1003500	1 String/1 MPPT	16A	25A	1000 Vdc	1000 Vdc 40kA
1003501	2 String/1 MPPT	16A	40A	600 Vdc	1000 Vdc 40kA
1003502	2 String/2 MPPT	16A	2x25A	2x1000Vdc	1000 Vdc 40kA
1003503	4 String/2 MPPT	16A	2x40A	2x600 Vdc	1000 Vdc 40kA

Contattateci per configurazioni personalizzate:  
Contact us for different configurations:



N° Stringhe  
N° Strings



Intensità  
Intensity

# CENTRALINI | E-3electric solarbox

## ENCLOSURES | E-3electric solarbox

### E-3ELECTRIC SOLARBOX DC-AC E-3ELECTRIC SOLARBOX DC-S IP65

I quadri della gamma DC-AC e-3electric solarbox combinano protezioni per corrente continua e corrente alternata.

The panels of the e-3electric solarbox DC-AC range combine protection for direct current and alternating current and have the same inputs and outputs.

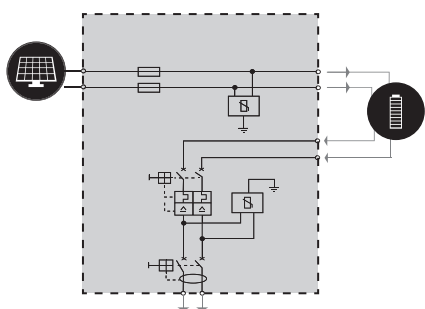


Scaricatore di protezione da sovratensioni transitorie **DC**.  
DC transient overvoltage protector.

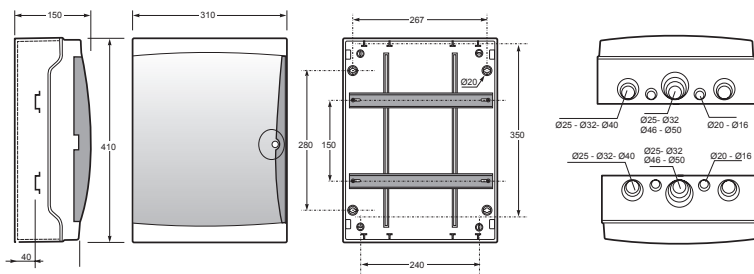
Fusibili e portafusibili.  
Fuses and fuse holders.

Scaricatore di protezione da sovratensioni transitorie e permanenti **AC**.  
AC transient and permanent overvoltage.

Connettori **MC4**.  
MC4 Connectors.



Schema ART. 1003516  
REF. 1003516 Diagram



REF.	ENTRATE/USCITE INPUTS/OUTPUTS	INTENSITÀ INTENSITY	CONNETTORI MC4 MC4 CONNECTORS	SCARICATORE T2 SPT2
1003515	1 String/1 MPPT	1P + NX20A	✓	1000 Vdc 40kA
1003516	1 String/1 MPPT	1P + NX25A	✓	1000 Vdc 40kA
1003517	2 String/2 MPPT	1P + NX25A	✓	1000 Vdc 40kA





**E-3ELECTRIC SOLARBOX  
AC**  
E-3ELECTRIC SOLARBOX  
AC  
**IP65**

La gamma di quadri di protezione per impianti fotovoltaici e-3electric solarbox AC protegge solo la parte corrente alternata. Perfetta per l'installazione all'uscita dell'inverter.

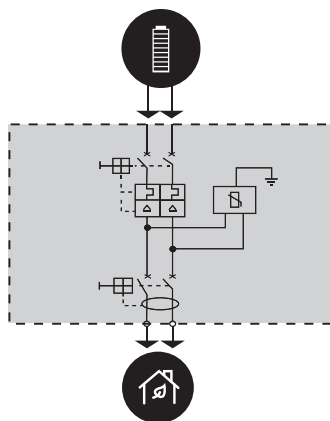
The e-3electric solarbox AC range of protection panels for photovoltaic systems only incorporate AC protection.



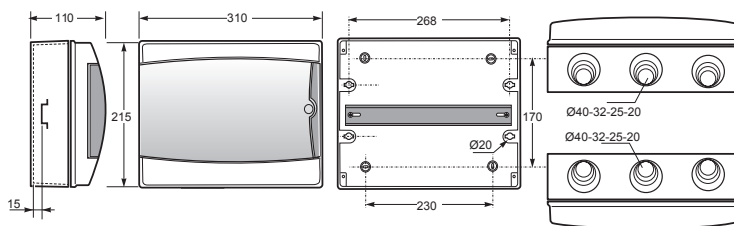
Scaricatore di protezione da sovratensioni permanenti e transitorie **AC**.

AC permanent and transient overvoltage protector.

Differenziale tipo A.  
Type A differential.



Schema ART. 1003525  
REF. 1003525 Diagram



REF.	INTENSITÀ INTENSITY	DIFFERENZIALE RCD	INTERRUTTORE MT MCB	SCARICATORE T2 SPT2
1003525	IP + N + 10A	300mA, classe A	10A	275 Vac 20kA
1003526	IP + N + 16A	16 300mA, classe A	16A	275 Vac 20kA
1003527	IP + N + 20A	1300mA, classe A	20A	275 Vac 20kA

Contattateci per configurazioni personalizzate:  
Contact us for different configurations:



N° Stringhe  
N° Strings



Intesita'  
Intensity

# CONTENITORI TERMOPLASTICI

## THERMOPLASTIC ENCLOSURES

### IP65



Thermoplastic	Caratteristica materiale	Material
IK8	Resistenza all'impatto	Impact resistance
650°C	Resistenza filo incandescente	Glow wire test resistance
CEI EN 61439-1 CEI EN 60439-3 CEI EN 62208	Norme di riferimento	Reference Standards



**ACCESSORI DI FISSAGGIO**  
che garantiscono la  
protezione IP65.  
**WALL FIXING ACCESSORIES**  
guaranteeing IP65 protection  
degree.



**CERNIERE RINFORZATE**  
con perni metallici.  
**REINFORCED HINGES**



**CHIAVE A 1/4 DI GIRO.**  
possibilità di aggiungere  
chiusura metallica.  
**1/4 TURN PLASTIC KEY**



**SISTEMI DI ALLARME**  
ALARM SYSTEMS



**INDUSTRIA ALIMENTARE**  
FOOD INDUSTRY

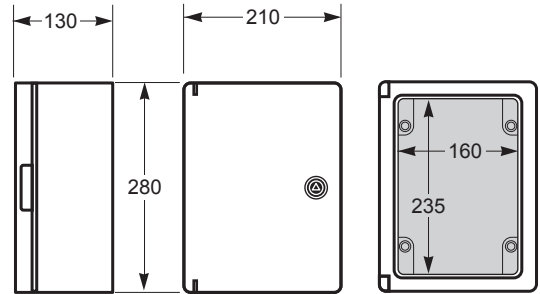


**AGRICOLTURA**  
FARMLAND

**CONTENITORE**  
**ENCLOSURE**  
**IP65**

REF. RS39123

280x210x130mm



Per la guida agli accessori, consultare pag. 228  
 Accessories guide on page 216

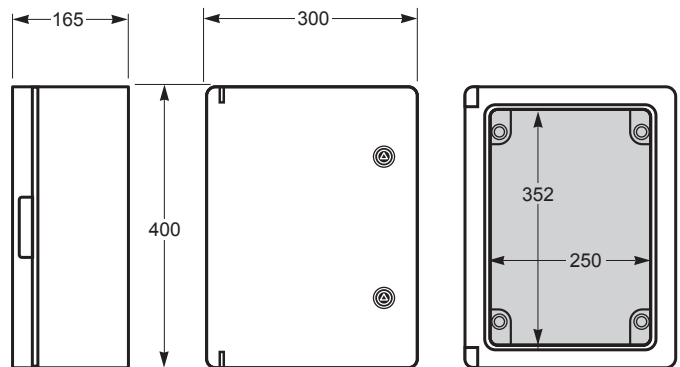
⊗ **NON INCLUSO**  
 NOT INCLUDED



**CONTENITORE**  
**ENCLOSURE**  
**IP65**

REF. RS39134

400x300x165mm



Per la guida agli accessori, consultare pag. 228  
 Accessories guide on page 216

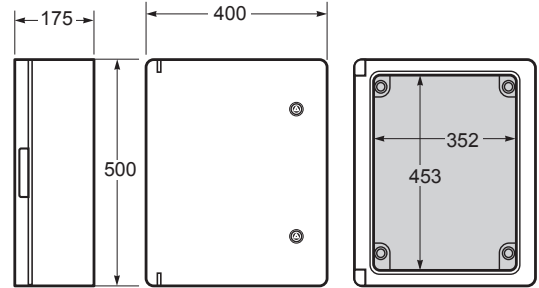
⊗ **NON INCLUSO**  
 NOT INCLUDED



**CONTENITORE**  
**ENCLOSURE**  
**IP65**

REF. RS39145

500x400x175mm



Per la guida agli accessori, consultare pag. 228  
 Accessories guide on page 216

⊗ **NON INCLUSO**  
 NOT INCLUDED



REF. RS39122



REF. RS39003

✓ **INCLUSO**  
 INCLUDED

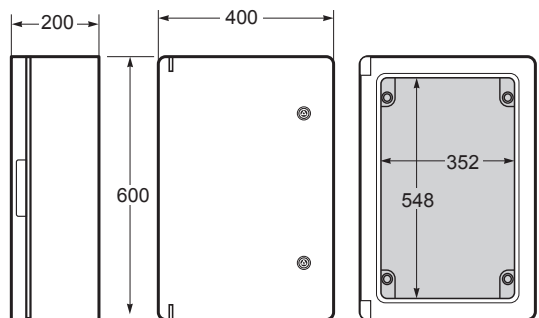


REF. RS39119

**CONTENITORE**  
**ENCLOSURE**  
**IP65**

REF. RS39146

600x400x200mm



Per la guida agli accessori, consultare pag. 228  
 Accessories guide on page 216

⊗ **NON INCLUSO**  
 NOT INCLUDED



REF. RS39120



REF. RS39000

✓ **INCLUSO**  
 INCLUDED

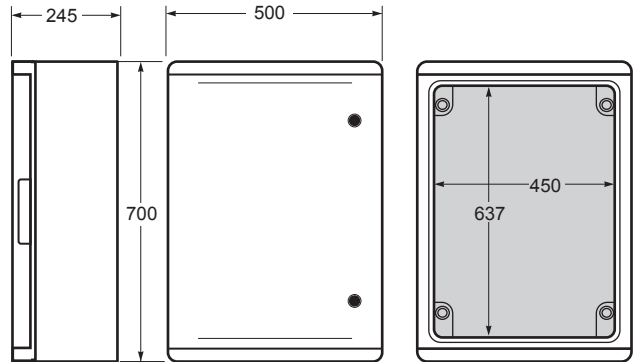


REF. RS39119

**CONTENITORE**  
**ENCLOSURE**  
**IP65**

REF. RS39157

700x500x245mm



Per la guida agli accessori, consultare pag. 228  
 Accessories guide on page 216

⊗ **NON INCLUSO**  
 NOT INCLUDED



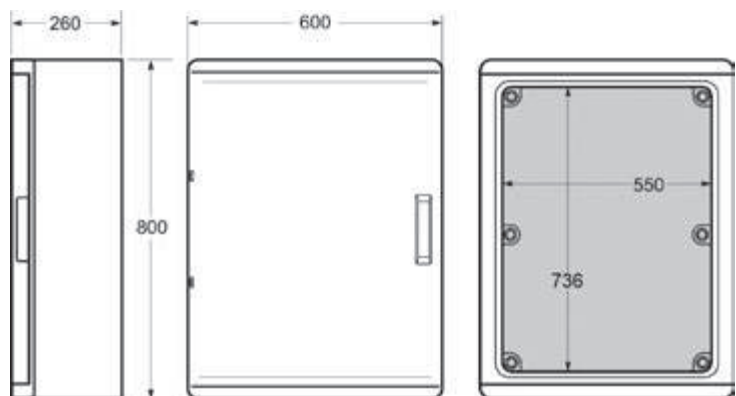
✓ **INCLUSO**  
 INCLUDED



**CONTENITORE**  
**ENCLOSURE**  
**IP65**

REF. RS39168

800x600x260mm



Per la guida agli accessori, consultare pag. 228  
 Accessories guide on page 216

⊗ **NON INCLUSO**  
 NOT INCLUDED

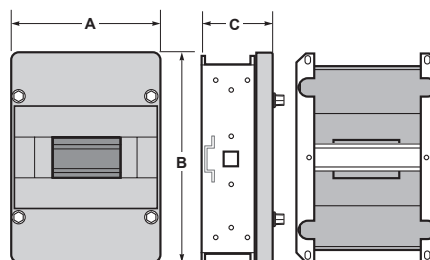
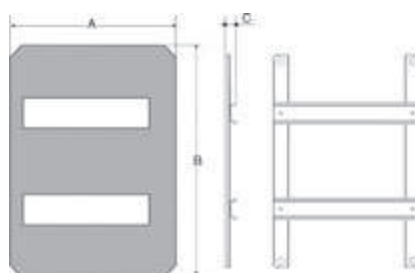


✓ **INCLUSO**  
 INCLUDED



**BARRA DIN**  
**DIN RAIL**

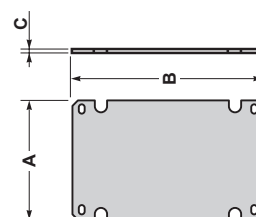
REF.	MODULI MODULES	ADATTO PER SUITABLE FOR	DIMENSIONI   SIZE		
			A	B	C
I-39123	7	RS39123	169	244	18
I-39134	22 (2x11)	RS39134	260	363	18
I-39145	51 (3x17)	RS39145	350	460	18
I-39146	64 (4x17)	RS39146	342	543	170
I-39157	88 (4x22)	RS39157	446	627	215
I-39168	100 (4x25)	RS39168	520	705	72



CE

**PLACCA POLIESTERE**  
**POLYESTER PLATE**

REF.	ADATTO PER SUITABLE FOR	DIMENSIONI   SIZE		
		A	B	C
PL-39123	RS39123	162	237	4
PL-39134	RS39134	253	356	4
PL-39145	RS39145	344	448	4
PL-39146	RS39146	342	543	4
PL-39157	RS39157	446	627	4
PL-39168	RS39168	543	726	4



CE

**SERRATURA**

LOCKING ACCESSORY

REF. 39120

Completo di chiave

Key included

Adatto per: | Suitable for:

RS39146, RS39157,  
RS39168



**SERRATURA**

LOCKING ACCESSORY

REF. RS39122

Completo di chiave

Key included

Adatto per: | Suitable for:

RS39123, RS39134,  
RS39145



**ACCESSORIO DI  
FISSAGGIO A PALO**

ACCESSORIO DI  
FISSAGGIO A PALO



REF.	ADATTO PER SUITABLE FOR
RS39001	RS39123
RS39002	RS39134
RS39003	RS39145
RS39000	RS39146
RS39004	RS39157
RS39005	RS39168



**STAFFA DI  
FISSAGGIO**

STAFFA DI FISSAGGIO

REF. RS39119







---

# 9

## SCATOLE DI DERIVAZIONE

### JUNCTION BOXES

---

---

#### SCATOLE DI DERIVAZIONE DA PARETE

JUNCTION BOXES FOR WALL

## 233

**Con passacavi**

With cable sleeves

**Con pareti lisce**

With plain sides

**Minibox**

Minibox

**Accessori**

Accessories

---

#### SCATOLE DI DERIVAZIONE DA INCASSO

JUNCTION BOXES FOR FLUSH  
MOUNTING

## 240

**Per pareti in muratura**

For brick walls

**Per pareti in cartongesso**

For plasterboard

# SCATOLE DI DERIVAZIONE

## WALL JUNCTION BOXES

Le scatole di derivazione Rosi sono ideali per ogni tipo di installazione e sono disponibili in tutte le principali dimensioni richieste dal mercato.

Rosi junction boxes are ideal for any type of installation and are available in all the main dimensions required by the market.

### DA PARETE WALL MOUNTING

CON PASSACAVI  
WITH CABLE SLEEVES



CON PARETI LISCE  
WITH SMOOTH SIDES



### DA INCASSO FLUSH MOUNTING

PER PARETI IN  
MURATURA  
FOR BRICK WALL



PER PARETI IN  
CARTONGRESSO  
FOR PLASTERBOARD



### ACCESSORI ACCESSORIES



**SCATOLE DI DERIVAZIONE | Da parete**  
**JUNCTION BOXES | For wall**

**SCATOLE DI DERIVAZIONE  
 CON PASSACAVI**  
**JUNCTION BOXES  
 WITH CABLE SLEEVES**

**Fondo e coperchio in ABS.**

Passacavi in gomma per una pratica installazione.

Colore grigio RAL 7035.

**Box and lid in ABS.**

Cable sleeves in rubber for an easier installation.

Color RAL 7035.



**IP44**

REF.	VITI SCREWS	DIMENSIONI SIZE	
RS13457	Coperchio a pressione Press-on lid	70x40mm	5/60
RS13458	Coperchio a pressione Press-on lid	85x45mm	5/40
RS13450	Coperchio a pressione Press-on lid	80x80x40mm	5/40

**IP54**



REF.	VITI SCREWS	DIMENSIONI SIZE	
RS13459	Ferro Iron	100x100x50mm	1/18
RS13456	Ferro Iron	120x80x50mm	1/22
RS13451	Ferro Iron	150x110x70mm	1/9
RS13452	Plastica Plastic	190x145x80mm	1/10
RS13453	Plastica Plastic	250x200x90mm	1/12
RS13454	Plastica Plastic	310x230x130mm	1/6
RS13455	Plastica Plastic	480x400x120mm	1/4



**SCATOLE DI DERIVAZIONE | Da parete**  
**JUNCTION BOXES | For wall**

234

**SCATOLE DI DERIVAZIONE  
 CON PARETI LISCE**  
 JUNCTION BOXES WITH  
 PLAIN SIDES  
**IP56**


**Fondo e coperchio in ABS.**

Colore grigio RAL 7035.

**Box and lid in ABS.**

Color RAL 7035.



REF.	VITI SCREWS	DIMENSIONI SIZE	
RS13569	Ferro Iron	80x120x50mm	1/22
RS13560	Ferro Iron	100x100x50mm	1/18
RS13561	Ferro Iron	150x110x70mm	1/9
RS13563	Plastica Plastic	190x145x80mm	1/10
RS13564	Plastica Plastic	250x200x90mm	1/12
RS13566	Plastica Plastic	310x230x130mm	1/6
RS13567	Plastica Plastic	400x300x130mm	1/6
RS13568	Plastica Plastic	480x400x140mm	1/4

**SCATOLE DI DERIVAZIONE | Da parete**  
**JUNCTION BOXES | For wall**

**SCATOLE DI DERIVAZIONE  
 CON PARETI LISCE**  
 JUNCTION BOXES WITH  
 PLAIN SIDES  
**IP56**

Con **coperchio trasparente** in policarbonato.  
 Fondo colore grigio RAL 7035.

**Transparent lid** in polycarbonate.  
 Color RAL 7035.



CE

Con **coperchio alto.**  
 Grigio RAL 7035.

**With high lid.**  
 Color RAL 7035.




CE

REF.	VITI SCREWS	DIMENSIONI SIZE	
RS13550	Plastica Plastic	190x145x140mm	1/10
RS13551	Plastica Plastic	190x145x80mm	1/10
RS13552	Plastica Plastic	250x200x90mm	1/12


REF.	VITI SCREWS	DIMENSIONI SIZE	
RS13570	Ferro Iron	150x110x140mm	1/18
RS13562	Plastica Plastic	190x145x140mm	1/10
RS13571	Plastica Plastic	250x200x160mm	1/6
RS13572	Plastica Plastic	310x230x180mm	1/6

# MINIBOX IP55




REF.	DIMENSIONI SIZE	
RS13301	90 x 43 x 39mm	8/456

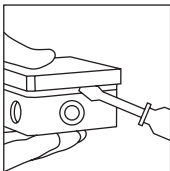


REF.	DIMENSIONI SIZE	
RS13302	75 x 75 x 39mm	8/280



REF.	DIMENSIONI SIZE	
RS13303	85 x 85 x 39mm	8/224

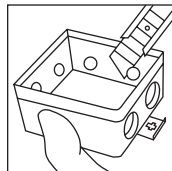
**INSTALLAZIONE FACILE E VELOCE. IN UN SOLO MINUTO.**  
EASY AND FAST INSTALLATION IN LESS THAN 1 MIN.



**1.**

Aprire con un semplice movimento.

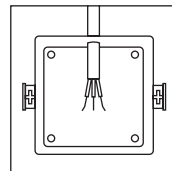
It opens with a flick.



**2.**

Aprire i fori per i cavi.

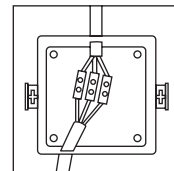
Open holes for cables.



**3.**

Inserire i cavi.

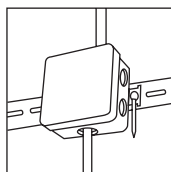
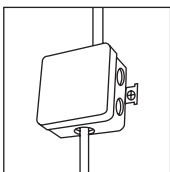
Insert cable.



**4.**

Collegare i cavi e richiudere.

Connect the cable and close.



**5.**

2 modalità di fissaggio: Viti o fascette.

Possibility of fixation through cable ties or screws.

CE

<b>400V</b>	Tensione	Voltage
<b>2,5mm<sup>2</sup></b>	Capacità di connessione nominale	Rated connecting capacity
<b>IK07</b>	Resistenza all'impatto	Impact resistance

✓ **ACCESSORI CARATTERISTICHE**


- Materiale: PVC rigido autoestinguente V0.
- Norma UL94.
- Temperatura di utilizzo: da -5° a +60°C.
- Resistenza all' isolamento: > 100 Mohom.
- Grigio RAL7035.
- Packaging: Cartone.

✓ **ACCESORIES FEATURES**

- Material: Self-extinguishing rigid PVC V0.
- Standard UL94.
- Usage temperature: from -5° to +60°C.
- Isolation resistant: > 100 Mohom.
- Grey RAL 7035.
- Packaging: Carton box.

**CURVE  
 BENDS  
 IP40**




REF.	DIMENSIONE DIMENSION	
RS16001	Ø16mm	100/1000
RS16002	Ø20mm	100/600
RS16003	Ø25mm	50/300
RS16004	Ø32mm	25/150
RS16005	Ø40mm	15/90
RS16006	Ø50mm	10/40



**CURVE  
 BENDS  
 IP40**




Ispezionabili e reversibili.  
 Inspectable and reversible.

REF.	DIMENSIONE DIMENSION	
RS16021	Ø16mm	50
RS16022	Ø20mm	50
RS16023	Ø25mm	50
RS16024	Ø32mm	25



**CLIP FISSATUBO A  
 SCATTO  
 PIPE-FIXING SNAP  
 CLIPS  
 IP40**




REF.	DIMENSIONE DIMENSION	
RS16041	Ø16mm	100/1200
RS16042	Ø20mm	100/1200
RS16043	Ø25mm	100/1000
RS16044	Ø32mm	100/600
RS16045	Ø40mm	50/300
RS16046	Ø50mm	50/300



**GIUNTI  
 PIPE JOINTS  
 IP65**



REF.	DIMENSIONE DIMENSION	
RS16011	Ø16mm	100/1600
RS16012	Ø20mm	100/1000
RS16013	Ø25mm	50/570
RS16014	Ø32mm	50/350
RS16015	Ø40mm	20/220
RS16016	Ø50mm	10/160



**CURVA A 90°**

90° BEND

**IP65**

Tubo / tubo

Pipe / pipe



REF.	DIMENSIONE DIMENSION	
RS16116	Ø16mm	50/400
RS16120	Ø20mm	50/400
RS16125	Ø25mm	25/200
RS16132	Ø32mm	25/100
RS16140	Ø40mm	15/60
RS16150	Ø50mm	6/30



**CURVA FLESSIBILE**

FLEXIBLE BEND

Tubo / tubo

Pipe / pipe



REF.	DIMENSIONE DIMENSION	
RS16666	Ø16mm	70
RS16670	Ø20mm	60
RS16675	Ø25mm	50
RS16682	Ø32mm	30
RS16690	Ø40mm	20
RS16695	Ø50mm	10



**MANICOTTO DRITTO**

CONNECTION

**IP65**

Tubo / tubo

Pipe / pipe



REF.	DIMENSIONE DIMENSION	
RS16216	Ø16mm	50/500
RS16220	Ø20mm	50/500
RS16225	Ø25mm	50/400
RS16232	Ø32mm	25/200
RS16240	Ø40mm	20/160
RS16250	Ø50mm	10/80



**RACCORDO DRITTO**

CONNECTION

**IP40**

Tubo / guaina

Pipe / sheath



REF.	DIMENSIONE DIMENSION	
RS16816	Ø16mm	50/500
RS16820	Ø20mm	100/500
RS16825	Ø25mm	30/300
RS16832	Ø32mm	30/180
RS16840	Ø40mm	20/140
RS16850	Ø50mm	10/90



**BLOCCATUBO**

PIPE BLOCKER

**IP65**

Tubo ribassato / scatola

Lowered pipe / box



REF.	DIMENSIONE DIMENSION	
RS16316	Ø16mm	50/500
RS16320	Ø20mm	50/500
RS16325	Ø25mm	50/400
RS16332	Ø32mm	25/200
RS16340	Ø40mm	20/160
RS16350	Ø50mm	10/80



**RACCORDO DRITTO**

CONNECTION

Guaina / scatola

Sheath / Box



REF.	DIMENSIONE DIMENSION	
RS16610	Ø10mm	50/1200
RS16612	Ø12mm	100/2400
RS16616	Ø16mm	50/800
RS16620	Ø20mm	50/600
RS16625	Ø25mm	25/300
RS16632	Ø32mm	25/200






**CLIP FISSATUBO  
 A COLLARE**  
 PIPE-FIXING RING  
 CLIPS  
**IP40**




**CLIP FISSATUBO  
 A COLLARE**  
 PIPE-FIXING  
 RING CLIPS  
**IP40**



REF.	DIMENSIONE DIMENSION	
RS16061	Ømin 14 Ømax 22	100/800
RS16062	Ømin 23 Ømax 35	100/800
RS16063	Ømin38 Ømax 50	40/320




REF.	DIMENSIONE DIMENSION	
RS16051	Ø16mm	100/1000
RS16052	Ø20mm	100/1000
RS16053	Ø25mm	100/800
RS16054	Ø32mm	100/400



**GIUNTI A T**  
 T PIPE JOINT  
**IP40**

Ispezionabili e reversibili.  
 Inspectable and reversible.



REF.	DIMENSIONE DIMENSION	
RS16031	Ø16mm	50
RS16032	Ø20mm	50
RS16033	Ø25mm	50
RS16034	Ø32mm	25



**SCATOLE DI DERIVAZIONE | Da incasso**  
**JUNCTION BOXES | For flush mounting**

240


**SCATOLE PER  
PARETI IN MURATURA**  
**JUNCTION BOXES FOR  
BRICK WALL**

Scatola rettangolare  
in tecnopolimero.

Rectangular box in  
technopolymer.



Inserto metallico filettato  
Threaded metal insert

REF.	MODULI MODULES	DIMENSIONE DIMENSION	
RS10071	3	104x74x53,5mm	10/400
RS10072	4	137x74x53,5mm	10/170
RS10073	6/7	183,5x90x53,5mm	10/100



REF.	MODULI MODULES	DESCRIZIONE DESCRIPTION	
RS10900	3	Coperchio paramalta a pressione Mortarguard press-on lid	10/400

**SCATOLE DI DERIVAZIONE | Da incasso**  
**JUNCTION BOXES | For flush mounting**

**SCATOLE DA PARETE**  
**JUNCTION BOXES FOR**  
**WALL**  
**IP40**

Colore standard: Bianco RAL 9010.  
 Standard Colour: White RAL 9010.



REF.	MODULI MODULES	DIMENSIONE DIMENSION	
RS13900	3	120x81x45mm	10/62



**COPERCHIO DA PARETE**  
**E DA INCASSO**  
**WALL AND FLUSH**  
**MOUNTING LID**

Materiale: tecnopolimero.  
 Confezionato singolarmente  
 in termoretraibile.  
 Colore standard: Bianco  
 RAL 9001.

Material: technopolymer.  
 Single packaging in thermoshrink wrap.  
 Standard Colour: White  
 RAL 9010.



REF.	MODULI MODULES	DESCRIZIONE DESCRIPTION	
RS11909	3	Coperchio per scatola rettangolare Lid for rectangular boxes	10/80



**COPERCHIO DA**  
**INCASSO**  
**FLUSH MOUNTING**

Materiale: tecnopolimero.  
 Colore standard: Bianco  
 RAL 9001.

Material: technopolymer.  
 Standard Colour: White  
 RAL 9010.



REF.	DIMENSIONE DIMENSION	DESCRIZIONE DESCRIPTION	
RS11910	Ø65mm	Coperchio per scatola tonda Lid for rounded boxes	10/50
RS11911	Ø85mm	Coperchio per scatola tonda Lid for rounded boxes	10/100




**SCATOLE DI DERIVAZIONE | Da incasso**  
**JUNCTION BOXES | For flush mounting**

242

**SCATOLE PER  
PARETI IN MURATURA**  
**JUNCTION BOXES FOR  
BRICK WALLS**

Viti in acciaio zincato.  
Separatore per dividere i vani di  
cablaggio. Ordinabile separatamente.  
Colore: coperchio bianco.  
Coperchio antiurto in tecnopolimero.

Zinc-plated steel screws.  
Internal divider to separate the wiring  
space. To be ordered separately.  
Color: white lid.  
Shockproof lid in technopolymer.

REF.	TAGLIA SIZE	DIMENSIONE DIMENSION	
RS11057	01	92x92x45mm	1/240
RS11058	02	118x96x50mm	1/165
RS11050	03	160x130x70mm	1/65
RS11051	08	392x152x70mm	1/23
RS11052	02p	118x96x70mm	1/120
RS11053	04	153x98x70mm	1/85
RS11054	06	196x152x70mm	1/45
RS11055	07	294x152x70mm	1/30
RS11056	09	480x160x70mm	1/18
RS11060	-	Separatore PT Divider PT	10/350



**SCATOLE DI DERIVAZIONE | Da incasso**  
JUNCTION BOXES | For flush mounting

**COPERCHI  
DI RICAMBIO**  
REPLACEMENT LIDS

Viti in acciaio zincato.  
Compatibili con le dimensioni più diffuse sul mercato.  
Confezionato singolarmente in termoretraibile.  
Per scatole di derivazione da incasso.  
Materiale: tecnopolimero.  
Colore: bianco RAL 9016.

Zinc-plated steel screws.  
Dimensions are compatible with the most popular  
versions on the market.  
Single packaging in thermoshrink wrap.  
For junction boxes.  
Material: technopolymers.  
Color: white RAL 9016.



REF.	TAGLIA SIZE	DIMENSIONE DIMENSION	
RS11900	01	92x92mm	5/400
RS11901	04	153x98mm	5/270
RS11902	06	196x152mm	5/130
RS11903	07	294x152mm	3/65
RS11904	03	160x130mm	5/220
RS11905	08	392x152mm	3/55
RS11906	09	480x160mm	3/50
RS11907	02	118x96mm	5/350




**SCATOLE DI DERIVAZIONE | Da incasso**  
**JUNCTION BOXES | For flush mounting**


**SCATOLE PER  
PARETI IN  
CARTONGESSO**  
**JUNCTION BOXES  
FOR PLASTERBOARD**

Glow wire 850°.  
 Con inserti metallici per pareti leggere.

Glow wire 850°.  
 With metallic inserts for light walls.

REF.	MODULI MODULES	DIMENSIONE DIMENSION	DESCRIZIONE DESCRIPTION	
RS10065	2	Interasse   Interaxle spacing 60mm Ø71x50mm	Scatola tonda Rounded box	10/130
RS10063	3	Interasse   Interaxle spacing 83,5mm 114x72x50mm	Scatola rettangolare Rectangular box	10/95
RS10064	4	137x72x50mm	Scatola rettangolare Rectangular box	10/65



REF.	MODULI MODULES	DIMENSIONE DIMENSION	DESCRIZIONE DESCRIPTION	
RS10100	6-8	137x72x50mm	Centralino Enclosure	1/18
RS10061		196x152x200mm	Scatola di derivazione Junction box	1/24



**SCATOLE DI DERIVAZIONE | Da incasso**  
**JUNCTION BOXES | For flush mounting**

**SCATOLE DA PARETE**  
**JUNCTION BOXES FOR**  
**WALL**  
**IP40**

Colore standard: Bianco RAL 9010.  
 Standard Colour: White RAL 9010.



REF.	MODULI MODULES	DIMENSIONE DIMENSION	
RS13900	3	120x81x45mm	10/62



**COPERCHIO DA PARETE**  
**E DA INCASSO**  
**WALL AND FLUSH**  
**MOUNTING LID**

Materiale: tecnopolimero.  
 Confezionato singolarmente  
 in termoretraibile.  
 Colore standard: Bianco  
 RAL 9001.

Material: technopolymer.  
 Single packaging in thermoshrink wrap.  
 Standard Colour: White  
 RAL 9010.



REF.	MODULI MODULES	DESCRIZIONE DESCRIPTION	
RS11909	3	Coperchio per scatola rettangolare Lid for rectangular boxes	10/80



**COPERCHIO DA**  
**INCASSO**  
**FLUSH MOUNTING**

Materiale: tecnopolimero.  
 Colore standard: Bianco  
 RAL 9001.

Material: technopolymer.  
 Standard Colour: White  
 RAL 9010.



REF.	DIMENSIONE DIMENSION	DESCRIZIONE DESCRIPTION	
RS11910	Ø65mm	Coperchio per scatola tonda Lid for rounded boxes	10/50
RS11911	Ø85mm	Coperchio per scatola tonda Lid for rounded boxes	10/100







---

**10**  
**ILLUMINAZIONE PER**  
**USO INDUSTRIALE**  
INDUSTRIAL  
LIGHTING

---

---

**PROIETTORI**  
FLOODLIGHTS  
248

# PROIETTORI PORTATILI

## PORTABLE FLOODLIGHTS

### IP65

**STRUTTURA IN METALLO**  
con impugnatura ergonomica.  
**METAL FRAME**  
with ergonomic handle.



80



**Classe I**  
Isolated  
class



**Non  
dimmerabile**  
Not dimmable



**APERTURA FASCIO**  
BEAM OPENING

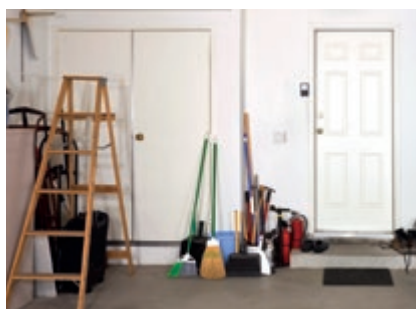
**STAFFA REGOLABILE**  
con manopola girevole.  
**ADJUSTABLE BRACKET**  
with control knob.

**CORPO IN  
ALLUMINIO PRESSOFUSO**  
con vernice epossidica.  
**DIE CAST ALLUMINIUM FRAME**  
with epoxy paint.

**OTTICA ANTIABBAGLIO**  
WITHOUT GLARING



**GIARDINO**  
GARDEN

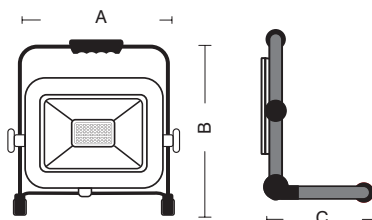


**OFFICINE E GARAGE**  
WORKSHOP AND GARAGE



**CANTIERI**  
BUILDING SITE

**PROIETTORI PORTATILI**  
PORTABLE FLOODLIGHTS



W	30	50	70	100
A	253	292	340	392
B	250	280	370	430
C	170	180	190	220



REF.	W	TIPO CAVO CABLE TYPE	SPINA PLUG	RESA HALOGEN RENDERING WATT	LUMEN LM	VOLT HERTZ VOLTAGE HERTZ	MILLIAMP. CURRENT mA	FATTORE POTENZA POWER FACTOR	PESO WEIGHT
RSH41	30W	H05VV-F 3G1	16A - 2P+T S31	300W	2700Lm	230V 50-60 Hz	130mA	0.95	1300gr
RSH42	50W	H05VV-F 3G1	16A - 2P+T S31	400W	4400Lm	230V 50-60 Hz	210mA	0.95	1640gr
RSH43	70W	H05VV-F 3G1	16A - 2P+T S31	600W	6000Lm	230V 50-60 Hz	300mA	0.95	2170gr
RSH44	100W	H05VV-F 3G1	16A - 2P+T S31	700W	8000Lm	230V 50-60 Hz	430mA	0.95	3000gr



REF.	W	TIPO CAVO CABLE TYPE	SPINA PLUG	RESA HALOGEN RENDERING WATT	LUMEN LM	VOLT HERTZ VOLTAGE HERTZ	MILLIAMP. CURRENT mA	FATTORE POTENZA POWER FACTOR	PESO WEIGHT
RSH45	30W	H05VV-F 3G1	CEE 16A 2P + T IP67	300W	2700Lm	230V 50-60 Hz	130mA	0.95	1300gr
RSH46	50W	H05VV-F 3G1	CEE 16A 2P + T IP67	400W	4400Lm	230V 50-60 Hz	210mA	0.95	1640gr
RSH47	70W	H05VV-F 3G1	CEE 16A 2P + T IP67	600W	6000Lm	230V 50-60 Hz	300mA	0.95	2170gr
RSH48	100W	H05VV-F 3G1	CEE 16A 2P + T IP67	700W	8000Lm	230V 50-60 Hz	430mA	0.95	3000gr

**PROIETTORI PORTATILI  
RICARICABILE A BATTERIA**  
PORTABLE FLOODLIGHT  
RECHARGABLE WITH BATTERY



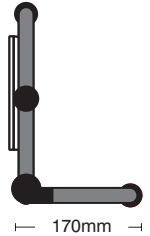
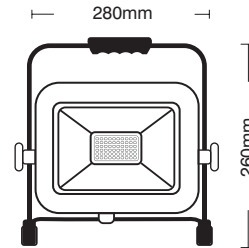
4000K



25.000h



Batteria  
Battery



REF.	W	RESA HALOGEN RENDERING WATT	LUMEN LM	VOLT HERTZ VOLTAGE HERTZ	MILLIAMP. CURRENT MA	FATORE POTENZA POWER FACTOR	PESO WEIGHT
RSH40R	20W	250W	1200Lm	4,2V	9600mA	0.95	1350gr
RSH41R	30W	250W	1800Lm	5V	10400mA	0.95	1850gr




**PROIETTORE LED  
CON TREPPEDI  
FLOODLIGHT WITH  
TRIPOD  
IP65**

Struttura in alluminio.  
Vetro temperato.

Aluminium frame.  
Tempered glass.



REF.	TIPO CAVO CABLE TYPE	LUCE NATURALE NEUTRAL LIGHT	LED	LUMEN LM	DURATA LIFESPAN	HZ	
RS73631	H05RN-F 3G1 - 2 M.	4000K	50W	4400Lm	30000h	50	1
RS73632	H05RN-F 3G1 - 2 M.	4000K	50W x2	4400Lm x2	30000h	50	1



---

## **INFORMAZIONI TECNICHE**

### TECHNICAL INFORMATION

---

In questa sezione l'utente troverà informazioni di carattere generale e tecnico che lo indirizzeranno nella scelta dell'articolo di sua necessità e che approfondiranno tematiche normative circoscritte all'ambito delle spine e prese industriali a bassa e bassissima tensione.

In these pages the user will find both general and technical information that will help in the choice of the needed item. Some technical Norms concerning the low voltage CEE plugs and sockets will be also deepened.

---

---

## GARANZIA DI QUALITÀ QUALITY ASSURANCE



Le normative nazionali e internazionali emesse da IEC e CENELEC stabiliscono dei rigidi requisiti di sicurezza che vengono interamente rispettati dai prodotti Rosi. Garante di questi requisiti è il marchio CE.

The national and international standards issued by IEC and CENELEC establish strict safety requirements which are fully respected by Rosi products. Guarantor of these requirements is the CE mark.



Nel catalogo, il logo IMQ (Istituto del Marchio di Qualità) accanto ai codici garantisce l'alta qualità e la non pericolosità dei prodotti sulla base delle normative italiane.

In the catalogue, the IMQ logo (Institute of the Quality Mark) next to the codes guarantees the high quality and nonhazardousness of the products on the basis of Italian regulations.



La qualità dei prodotti è garantita anche dalla Certificazione ENEC, rilasciata da IMQ, che assicura il pieno rispetto delle norme europee sulla sicurezza elettrica.

The quality of the products is also guaranteed by the ENEC Certification, issued by IMQ, which ensures full compliance with the European standards on electrical safety.



# SISTEMA CERTIFICATO COMPANY QUALITY MANAGEMENT

Il sistema gestione qualità dell'azienda è certificato **ISO 9001: 2015**.

L'intera struttura e i prodotti Rosi sono garantiti dalla normativa UNI-EN-ISO 9001, riconosciuta a livello internazionale, che rappresenta lo standard di riferimento per i sistemi di gestione per la qualità.

The company's quality management system is certified **ISO 9001: 2015**.

The entire Company structure and products are guaranteed by the internationally recognized UNI-EN-ISO 9001 standard, which represents the reference standard for quality management systems.



I nostri prodotti rispondono alle direttive e ai regolamenti:

**RoHS:** restringe l'uso di sostanze pericolose nella fabbricazione di prodotti elettrici ed elettronici.

**RAEE:** disciplina il recupero e lo smaltimento delle apparecchiature elettriche ed elettroniche ai fini di prevenirne l'impatto ambientale.

**REACH:** regola e sensibilizza su pericoli e rischi derivanti da sostanze chimiche presenti nelle merci.

Our products comply with the directives and regulations:

**RoHS:** it restricts the use of hazardous substances in the manufacture of electrical and electronic products.

**WEEE:** it regulates the recovery and disposal of electrical and electronic equipment in order to prevent their environmental impact.

**REACH:** it regulates and raises awareness of dangers and risks deriving from chemical substances present in goods.

# LEGENDA | LEGEND

Guida agli standard e alle icone.

Guideline for Standard and icons.

## PRESE SOCKET

	10A - 2P P10
	10A - 2P+T P11
	10A/16A - 2P+T P17/11
	16A - 2P+T P30 Standard Schuko italiana Italian Schuko Standard
	16A - 2P+T P40 Standard bivalente a ricettività multipla PluriStandard
	16A - 2P+T Standard Tedesco Schuko Standard
	16A - 2P+T Standard francese French Standard
	13A - 2P+T Standard inglese British Standard

## SPINE PLUG

	10A - 2P S10		
	10A - 2P+T S11		10A - 2P+T SPA11
	16A - 2P+T S17		16A - 2P+T SPA17
	16A - 2P+T Schuko S30		
	16A - 2P+T Schuko + Francia Schuko + France S31		

## GUIDA AI CAVI UTILIZZABILI GUIDELINES FOR CABLES

LINEA	TIPO			SEZ. MINmm <sup>2</sup>	SEZ. MAXmm <sup>2</sup>	Ø Guaina MAX mm <sup>2</sup>
<b>Serie Emilia Specialist</b>	spina	RS9701B - RS9701N RS9706B - RS9706N	10A 2P+T	3G0,75	3G1,5	9
		RS9702B - RS9702N RS9707B - RS9707N	16A 2P+T	3G0,75	3G1,5	10
	presa	RS9704B - RS9704N	10A 2P+T	3G0,75	3G1,5	9
		RS9705B - RS9705N	16A 2P+T	3G0,75	3G1,5	10
<b>Emilia Flat</b>	spina	RS98116 - RS98117	10A+T	3G0,75	3G2,5	10
		RS98118 - RS98119	16A+T	3G0,75	3G2,5	10
<b>Serie Ela Plug</b>	spina	RS78003 - RS78004	10A 2P+T	3G0,75	3G1,5	8
		RS78006 - RS78007	16A 2P+T	3G0,75	3G1,5	9
	presa	RS78203 - RS78204	10A 2P+T	3G0,75	3G1,5	8
		RS78205 - RS78206	16A 2P+T	3G0,75	3G1,5	9
<b>Serie Schuko</b>	spina	RS96001 - RS96002	16A 2P+T	3G0,75	3G1,5	10
	presa	RS96003 - RS96004	16A 2P+T	3G0,75	3G1,5	10
	spina	80410	16A 2P+T	3G0,75	3G1,5	9
	presa	83210 - 83410	16A 2P+T	3G0,75	3G1,5	9



ROSI

---

# 11

## SPINE E PRESE

### PLUGS AND SOCKETS

---

---

#### EMILIA SPECIALIST

EMILIA SPECIALIST

260

---

#### EMILIA FLAT

EMILIA FLAT

264



---

#### ELA PLUG

ELA PLUG

266

---

#### SERIE SCHUKO

SERIES SCHUKO

270

---

## EMILIA SPECIALIST

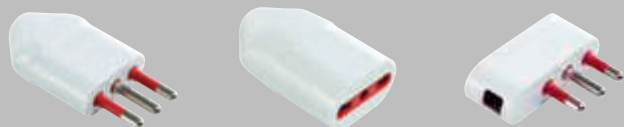
La Serie Emilia Specialist nasce da un'interpretazione in chiave moderna di dispositivi funzionali e versatili. Il design moderno e robusto che la contraddistingue conferisce eleganza ai prodotti senza rinunciare alla maneggevolezza. L'impugnatura è agevole e l'esperienza sensoriale che deriva dal semplice gesto di collegare un'utenza viene assicurata dalla qualità del materiale, liscio e plasmato senza angoli duri.

Una serie creata dai professionisti, per i professionisti.

### SERIES EMILIA SPECIALIST

The Emilia Specialist Series was born from a modern interpretation to functional and versatile devices. It is characterized by an innovative and robust design that gives elegance to the products without renouncing to manageability. The grip is easy and the sensory experience that comes from the simple gesture of connecting it is ensured by the quality of the material, smooth and shaped without hard corners.

A series created by professionals, for professionals.





**CONTATTI ROBUSTI**  
testati con 10.000 cicli di inserimento.  
**ROBUST CONTACTS**  
tested with 10,000 insertion cycles.



**POLICARBONATO**  
Materiale autoestinguente.  
**POLYCARBONATE**  
Self-extinguishing material.

**GOMMINO GUIDACAVO**  
integrato nei gusci.  
**RUBBER CABLE ENTRY**  
integrated in the housing.

**GLOW WIRE TEST**  
750°



**CABLAGGIO VELOCE**  
Le viti sono perpendicolari all'ingresso del cavo.  
**FAST WIRING**  
The screws are perpendicular to the cable entry.

È possibile utilizzare un unico cacciavite (piatto, misura 1 e 2) per tutte le operazioni.  
A single screwdriver (flat, size 1 and 2) can be used for all operations.

**SPINA MOBILE**  
 MOVABLE PLUG



REF.	A	P	
RS9701B	10	3	30/360 Sfuso-etichettato Bulk-labeled



REF.	A	P	
RS9701N	10	3	30/360 Sfuso-etichettato Bulk-labeled

10A 2P+T 250V  
S11

**SPINA MOBILE**  
 MOVABLE PLUG



REF.	A	P	
RS9702B	16	3	35/420 Sfuso-etichettato Bulk-labeled



REF.	A	P	
RS9702N	16	3	35/420 Sfuso-etichettato Bulk-labeled

16A 2P+T 250V  
S17

Ø max ingresso cavo 11mm  
 Ø max cable entry 11mm

**PRESA MOBILE**  
 MOVABLE SOCKET



REF.	A	P	
RS9704B	10	3	25/300 Sfuso-etichettato Bulk-labeled



REF.	A	P	
RS9704N	10	3	25/300 Sfuso-etichettato Bulk-labeled

10A 2P+T 250V  
P11



**PRESA MOBILE**  
 MOVABLE SOCKET



REF.	A	P		
RS9705B	10/16	3	25/300	Sfuso-etichettato Bulk-labeled



REF.	A	P		
RS9705N	10/16	3	25/300	Sfuso-etichettato Bulk-labeled



16A 2P+T 250V  
 P17/11

Ø max ingresso cavo 11mm  
 Ø max cable entry 11mm

**SPINA**  
**MOBILE A 90°**  
 90° ANGLED  
 PLUG



REF.	A	P		
RS9706B	10	3	25/300	Sfuso-etichettato Bulk-labeled



REF.	A	P		
RS9706N	10	3	25/300	Sfuso-etichettato Bulk-labeled



10A 2P+T 250V  
 SPA11

**SPINA**  
**MOBILE A 90°**  
 90° ANGLED  
 PLUG



REF.	A	P		
RS9707B	16	3	25/300	Sfuso-etichettato Bulk-labeled



REF.	A	P		
RS9707N	16	3	25/300	Sfuso-etichettato Bulk-labeled



16A 2P+T 250V  
 SPA17

Ø max ingresso cavo 11mm  
 Ø max cable entry 11mm

# EMILIA FLAT

## SPINA ULTRAPIATTA

## SPINA ULTRAPIATTA

PATENTED



### LA SPINA PIATTA CHE SI ADATTA

Emilia Flat: la spina ultrapiatta a standard italiano per eccellenza. Con i suoi 6mm di spessore e l'angolatura a 90°, è l'ideale per risparmiare spazio negli angoli più stretti della casa. Il design pulito e snello la rende adatta a qualsiasi stile di arredamento. Dotata di un intuitivo sistema di rimozione, Emilia Flat è la scelta salvaspazio ideale per l'uso di tutti i giorni.

### THE FLATTEST PLUG

Emilia Flat: the unique ultra-flat Italian standard plug. With its only 6mm thickness and 90° angle, it is ideal for saving space in the narrowest corners of the house. The clean and slim design makes it suitable for any style of furniture. Equipped with an intuitive removal system, Emilia Flat is the ideal space-saving choice for everyday use.

#### DISINSERIMENTO FACILITATO

Comodo e immediato sistema di rimozione.

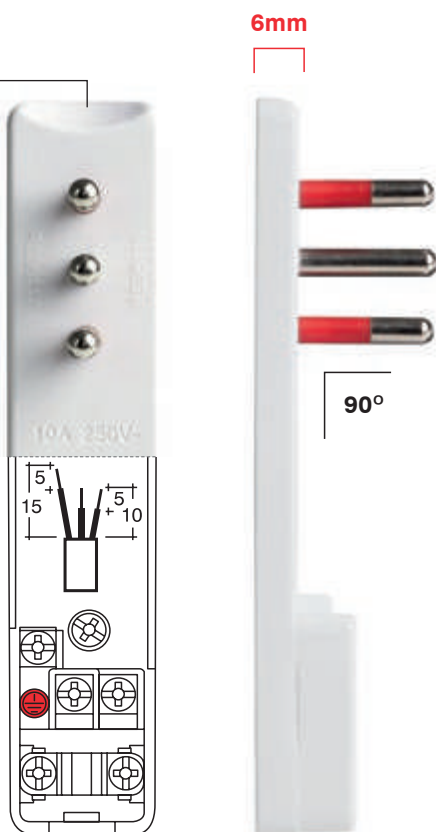
#### EASY REMOVAL

Intuitive and immediate removal system.

#### MONTAGGIO VELOCE E

**SEMPLICE**, anche per i non professionisti.

**FAST AND SIMPLE WIRING**, even for non-professionals.



#### COMPATTEZZA

Occupa un solo modulo.

E' possibile inserire fino a 3 unità in un'unica placca.

#### COMPACT

It takes only one module. It is possible to insert up to 3 units in a single plate.



#### NESSUN INGOMBRO

Il cavo aderisce al muro.

#### NO WASTED SPACE

The cable adheres to the wall.



pag. 271

Disponibile nella versione SCHUKO.

Available in SCHUKO version.



pag. 283

Disponibile nella versione ADATTATORE.

Available as ADAPTOR.



pag. 314

Disponibile nella versione PROLUNGA.

Available as EXTENSION CORD.

**SPINA  
 ULTRAPIATTA**  
 ULTRA-FLAT PLUG



REF.	A	P	
RS98116	10	3	20/240 Sfuso-etichettato Bulk-labeled
RS98116C	10	3	Cartoncino appendibile Paper blister



REF.	A	P	
RS98117	10	3	20/240 Sfuso-etichettato Bulk-labeled
RS98117C	10	3	Cartoncino appendibile Paper blister



10A 2P+T 250V  
 SPA11

**SPINA  
 ULTRAPIATTA**  
 ULTRA-FLAT PLUG



REF.	A	P	
RS98118	16	3	20/240 Sfuso-etichettato Bulk-labeled
RS98118C	16	3	Cartoncino appendibile Paper blister



REF.	A	P	
RS98119	16	3	20/240 Sfuso-etichettato Bulk-labeled
RS98119C	16	3	Cartoncino appendibile Paper blister



16A 2P+T 250V  
 SPA17

---

## **ELA PLUG**

# **SPINE E PRESE IN GOMMA**

## **ANTISCHIACCIAMENTO**

### **ANTI-CRUSHING RUBBER**

### **PLUGS AND SOCKETS**

#### **LA PIÙ RICHIESTA DAI PROFESSIONISTI**

Per impianti elettrici funzionali e sicuri c'è Ela Plug, la linea di spine e prese rinforzate in gomma anti-urto.

Ela Plug è resistente agli schiacciamenti grazie al guscio in gomma calpestabile, che la rende adatta anche agli impieghi più usuranti. Il robusto fissaggio con due viti e lo spazio ottimale per il cablaggio garantiscono allo stesso tempo resistenza e alta funzionalità.

#### **THE MOST DEMANDED BY PROFESSIONALS**

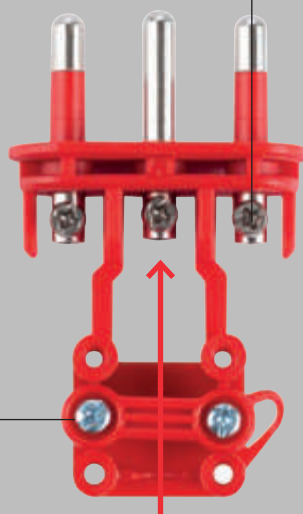
Ela Plug, for functional and safe electrical systems, is the line of plugs and sockets reinforced with shockproof rubber.

It is resistant to crushing thanks to its rubber shell which makes it suitable for even the most demanding uses. The robust fastening - with only two screws - and the optimal space for the wiring ensure robustness and high functionality at the same time.

---

**FERMACAVO IN SEDE PROVVISORIA** non avvitato, pronto per essere estratto e fissato nella sede per stringere il cavo.

CABLE CLAMP IN TEMPORARY POSITION, not screwed, ready to be extracted and fixed in the right position when tightening the cable.



**Le viti sono perpendicolari all'ingresso del cavo.**

The screws are perpendicular to the cable entry.

**FLANGIA DI APPOGGIO sul frontale del guscio.**

SUPPORT FLANGE on the front of the shell.

**SPAZIO OTTIMALE per il cablaggio.**

OPTIMAL SPACE for wiring.

**FISSAGGIO CON 2 VITI**  
La spina e la presa sono più robuste e resistenti, anche dopo molti disinserimenti.

2 ASSEMBLING SCREWS  
The plug and socket are sturdier and more durable, even after many unplugging.



**CABLAGGIO FACILITATO**  
Nessun impedimento verso il contatto di terra.

EASY WIRING  
No obstacles to earth contact.

**GUSCIO MONOBLOCCO** in gomma calpestabile e antischiacciamento. Garantisce robustezza ma anche flessibilità.

ONE-PIECE SHELL in anti-crushing rubber. It guarantees robustness but also flexibility.

È possibile utilizzare un unico cacciavite (piatto, misura 1 e 2) per tutte le operazioni.

A single screwdriver (flat, size 1 and 2) can be used for all operations.

**SPINE E PRESE | Ela Plug**  
**PLUGS AND SOCKETS | Ela Plug**

**SPINA MOBILE**  
 MOVABLE PLUG



REF.	A	P	
RS78003	10	3	20/240 Sfuso-etichettato Bulk-labeled
RS78003C	10	3	Cartoncino appendibile Paper blister



REF.	A	P	
RS78004	10	3	20/240 Sfuso-etichettato Bulk-labeled
RS78004C	10	3	Cartoncino appendibile Paper blister



10A 2P+T 250V  
S11

**SPINA MOBILE**  
 MOVABLE PLUG



REF.	A	P	
RS78006	16	3	25/300 Sfuso-etichettato Bulk-labeled
RS78006C	16	3	Cartoncino appendibile Paper blister



REF.	A	P	
RS78007	16	3	25/300 Sfuso-etichettato Bulk-labeled
RS78007C	16	3	Cartoncino appendibile Paper blister



16A 2P+T 250V  
S17

**PRESA MOBILE**  
**MOVABLE SOCKET**



REF.	A	P	
RS78203	10	3	20/240 Sfuso-etichettato Bulk-labeled
RS78203C	10	3	Cartoncino appendibile Paper blister



REF.	A	P	
RS78204	10	3	20/240 Sfuso-etichettato Bulk-labeled
RS78204C	10	3	Cartoncino appendibile Paper blister

10A 2P+T 250V  
P11

**PRESA MOBILE**  
**MOVABLE SOCKET**



REF.	A	P	
RS78205	10/16A	3	30/240 Sfuso-etichettato Bulk-labeled
RS78205C	10/16A	3	Cartoncino appendibile Paper blister



REF.	A	P	
RS78206	10/16A	3	30/240 Sfuso-etichettato Bulk-labeled
RS78206C	10/16A	3	Cartoncino appendibile Paper blister

10/16A 2P+T 250V  
P11/17

**SPINA IN GOMMA**  
**RUBBER PLUG**  
**IP54**

Standard tedesco.  
 Standard francese.

Schuko Standard.  
 French Standard.



REF.	A	P		
80410	16	3	10/150	Sfuso-etichettato Bulk-labeled



16A 2P+T 250V  
 S31

**PRESA IN GOMMA**  
**RUBBER SOCKET**  
**IP20**

Standard tedesco.  
 Con shutter.

Schuko Standard.  
 With shutter.



REF.	A	P		
83210	16	3	8/120	Sfuso-etichettato Bulk-labeled



16A 2P+T 250V  
 Standard Tedesco.  
 Schuko Standard.

**PRESA IN GOMMA**  
**RUBBER SOCKET**  
**IP54**

Standard Tedesco.  
 Con shutter.

Schuko Standard.  
 With shutter.



REF.	A	P		
83410	16	3	6/90	Sfuso-etichettato Bulk-labeled



16A 2P+T 250V  
 Standard Tedesco.  
 Schuko Standard.



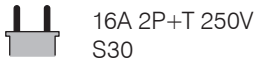
**SPINA MOBILE**  
**MOVABLE PLUG**



REF.	A	P		
RS96001	16	3	30/360	Sfuso-etichettato Bulk-labeled



REF.	A	P		
RS96002	16	3	30/360	Sfuso-etichettato Bulk-labeled



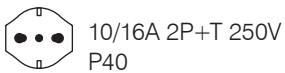
**PRESA MOBILE**  
**MOVABLE SOCKET**



REF.	A	P		
RS96003	10/16	3	25/200	Sfuso-etichettato Bulk-labeled



REF.	A	P		
RS96004	10/16	3	25/200	Sfuso-etichettato Bulk-labeled



**SPINA EXTRAPIATTA**  
**EXTRA-FLAT PLUG**



REF.	A	P		
RS1110	16	3	8/48	Sfuso-etichettato Bulk-labeled





---

# 12

## ADATTATORI

### ADAPTORS

---

---

#### EMILIA SPECIALIST

EMILIA SPECIALIST

274

---

#### EMILIA PRIME

EMILIA PRIME

278



---

#### EMILIA EXTRA-PIATTA

EMILIA EXTRA-FLAT

280

---

#### EMILIA FLAT

EMILIA FLAT

282



---

#### SERIE UNIKA

SERIES UNIKA

284



---

#### SERIE SCHUKO

SERIES SCHUKO

287

---

## EMILIA SPECIALIST

La Serie Emilia Specialist nasce da un'interpretazione in chiave moderna di dispositivi funzionali e versatili. Il design moderno e robusto che la contraddistingue conferisce eleganza ai prodotti senza rinunciare alla maneggevolezza. L'impugnatura è agevole e l'esperienza sensoriale che deriva dal semplice gesto di collegare un'utenza viene assicurata dalla qualità del materiale, liscio e plasmato senza angoli duri.

Una serie creata dai professionisti, per i professionisti.

### SERIES EMILIA SPECIALIST

The Emilia Specialist Series was born from a modern interpretation to functional and versatile devices. It is characterized by an innovative and robust design that gives elegance to the products without renouncing to manageability. The grip is easy and the sensory experience that comes from the simple gesture of connecting it is ensured by the quality of the material, smooth and shaped without hard corners.

A series created by professionals, for professionals.



**CONTATTI ROBUSTI**

Testati con 10.000 cicli di inserimento.

**ROBUST CONTACTS**

Tested with 10,000 insertion cycles.

**DESIGN**

Ideato per una facile maneggevolezza ed estraibilità.

**DESIGNED** for easy handling and extractability.



**POLICARBONATO**

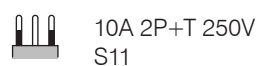
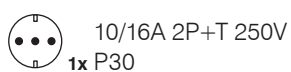
Materiale autoestinguente.

**POLYCARBONATE**

Self-extinguishing material.

**GLOW WIRE TEST**

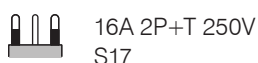
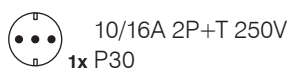
750°

**ADATTATORE  
SCHUKO**  
 SCHUKO ADAPTOR


REF.	A	P	
RS7700B	10	3	30/240 Sfuso-etichettato Bulk-labeled



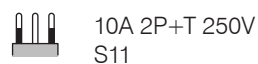
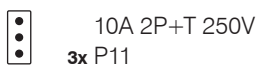
REF.	A	P	
RS7700N	10	3	30/240 Sfuso-etichettato Bulk-labeled

**ADATTATORE  
SCHUKO**  
 SCHUKO ADAPTOR


REF.	A	P	
RS7701B	16	3	30/240 Sfuso-etichettato Bulk-labeled



REF.	A	P	
RS7701N	16	3	30/240 Sfuso-etichettato Bulk-labeled

**ADATTATORE TRIPLO**  
 TRIPLE ADAPTOR


REF.	A	P	
RS7702B	10	3	15/180 Sfuso-etichettato Bulk-labeled



REF.	A	P	
RS7702N	10	3	15/180 Sfuso-etichettato Bulk-labeled

**ADATTATORE TRIPLO**  
TRIPLE ADAPTOR



REF.	A	P		
RS7703B	16	3	30/240	Sfuso-etichettato Bulk-labeled

10/16A 2P+T 250V  
3x P17/11



REF.	A	P		
RS7703N	16	3	30/240	Sfuso-etichettato Bulk-labeled

16A 2P+T 250V  
S17

**ADATTATORE TRIPLO**  
TRIPLE ADAPTOR



REF.	A	P		
RS7704B	10	3	25/200	Sfuso-etichettato Bulk-labeled

10A 2P+T 250V  
2x P11



REF.	A	P		
RS7704N	10	3	25/200	Sfuso-etichettato Bulk-labeled

10/16A 2P+T 250V  
1x P30

10A 2P+T 250V  
S11

**ADATTATORE TRIPLO**  
TRIPLE ADAPTOR



CSV



REF.	A	P		
RS7705B	16	3	20/160	Sfuso-etichettato Bulk-labeled

10/16A 2P+T 250V  
2x P17/11



REF.	A	P		
RS7705N	16	3	20/160	Sfuso-etichettato Bulk-labeled

10/16A 2P+T 250V  
1x P40

16A 2P+T 250V  
S17

## EMILIA PRIME SPINE PICCOLE, PRESE GRANDI

PATENTED

### ADAPTOR WITH RESETTABLE SURGE DIVERTER

#### PIÙ SICUREZZA NELLE CASE

Emilia Prime è l'adattatore a tre vie con limitatore antisovraccarico ripristinabile. Non solo permette di utilizzare prese piccole 10A inserendo fino a tre spine grandi 16A, ma è anche dotato di un limitatore di sicurezza che interviene in caso di sovraccarico per prevenire danni ai dispositivi collegati.

#### MORE SAFETY IN YOUR HOME

Emilia Prime is the three-way adapter with resettable anti-overload limiter. Not only does it allow you to use small 10A sockets by inserting up to three large 16A plugs, but it is also equipped with a safety limiter which intervenes in the event of an overload to prevent damage to connected devices.

SPINA PICCOLA 10A  
10A PLUG



PRESE GRANDI  
10A/16A  
10/16A SOCKETS

#### LIMITATORE DI SICUREZZA INTEGRATO

Interviene in caso di un assorbimento maggiore di 2300W, interrompendo il flusso di corrente.

#### INTEGRATED SURGE DIVERTER

It intervenes in the event of an absorption greater than 2300W, interrupting the current flow.

**1**

Il limitatore di sicurezza interviene automaticamente in caso di sovraccarico.

In case of OVERLOAD, the SURGE DIVERTER automatically springs into action.

**2**

Il riarmo è manuale. E' necessario estrarre l'adattatore dalla presa e attendere alcuni minuti.

Reset is manual. It is necessary to remove the adapter from the socket and wait a few minutes.

**3**

Totale sicurezza, nelle stesse dimensioni di un adattatore standard.

Total security, in the same size as a standard adapter.



**ADATTATORE SINGOLO**  
ADAPTOR



REF.	A	P	
RS78025T	10	3	30/360 Sfuso-etichettato Bulk-labeled

RS78025TC	10	3	Cartoncino appendibile Paper blister
-----------	----	---	---



REF.	A	P	
RS78026T	10	3	30/360 Sfuso-etichettato Bulk-labeled

RS78026TC	10	3	Cartoncino appendibile Paper blister
-----------	----	---	---

10/16A 2P+T 250V  
1x P17/11

10A 2P+T 250V  
S11

**ADATTATORE TRIPLO**  
3 WAYS ADAPTOR



REF.	A	P	
RS78045T	10	3	20/160 Sfuso-etichettato Bulk-labeled

RS78045TC	10	3	Cartoncino appendibile Paper blister
-----------	----	---	---



REF.	A	P	
RS78046T	10	3	20/160 Sfuso-etichettato Bulk-labeled

RS78046TC	10	3	Cartoncino appendibile Paper blister
-----------	----	---	---

10/16A 2P+T 250V  
2x P17/11

16A 2P+T 250V  
P40  
1x Standard bivalente

10A 2P+T 250V  
S11

**ADATTATORE TRIPLO**  
3 WAYS ADAPTOR



REF.	A	P	
RS78041T	10	3	30/200 Sfuso-etichettato Bulk-labeled

RS78041TC	10	3	Cartoncino appendibile Paper blister
-----------	----	---	---



REF.	A	P	
RS78042T	10	3	30/200 Sfuso-etichettato Bulk-labeled

RS78042TC	10	3	Cartoncino appendibile Paper blister
-----------	----	---	---

10/16A 2P+T 250V  
3x P17/11

10A 2P+T 250V  
S11

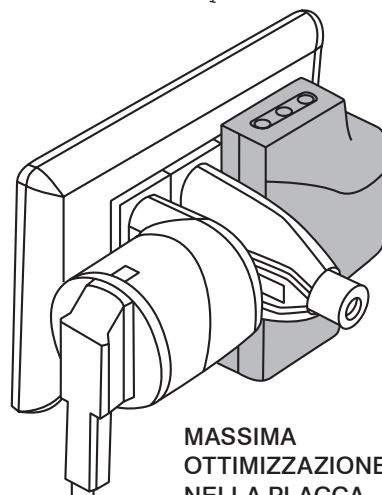
## EMILIA EXTRA-PIATTA ADATTATORE TRIPLO EXTRA-FLAT MULTIPLIER ADAPTOR

Spessore ridotto, ingombro minimo. L'adattatore triplo Emilia Extra-Piatta consente di massimizzare lo spazio a disposizione, rendendo disponibili tre prese senza ostacolare altre spine. Disponibile in formato 10A e 16A, le forme arrotondate lo rendono ergonomico e di facile presa.

Reduced thickness, minimum size. The Emilia Extra- Piatta triple adapter allows you to maximize the space available, making three sockets available without obstructing other plugs. Available in 10A format and 16A, the rounded shapes make it ergonomic and easy to grip.

**SPESSORE RIDOTTO**  
Ingombro minimo  
**REDUCED THICKNESS**  
Minimum encumbrance

**DESIGN PENSATO  
PER UNA FACILE  
PRESA**  
**DESIGNED FOR AN  
EASY GRIP**




**MASSIMA  
OTTIMIZZAZIONE DELLO SPAZIO  
NELLA PLACCA**  
**OPTIMIZED SPACE IN THE PLATE**


**ADATTATORE TRIPLO  
EXTRA-PIATTO  
EXTRA-FLAT  
MULTIPLIER  
EMILIA PRIME**





Con dispositivo di protezione da sovracorrente.

With integrated surge diverter.

 10/16A 2P+T 250V  
**3x** P17/11

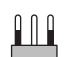
 10A 2P+T 250V  
S11





REF.	A	P	
RS78132T	10	3	20/160 Sfuso-etichettato Bulk-labeled
RS78132C	10	3	Cartoncino appendibile Paper blister
REF.	A	P	
RS78133T	10	3	20/160 Sfuso-etichettato Bulk-labeled
RS78133C	10	3	Cartoncino appendibile Paper blister

**ADATTATORE TRIPLO  
EXTRA-PIATTO  
EXTRA-FLAT  
MULTIPLIER**


 **3x** 10A 2P+T 250V


 10A 2P+T 250V  
S11





REF.	A	P	
RS78130	10	3	25/200 Sfuso-etichettato Bulk-labeled
RS78130C	10	3	Cartoncino appendibile Paper blister
REF.	A	P	
RS78131	10	3	25/200 Sfuso-etichettato Bulk-labeled
RS78131C	10	3	Cartoncino appendibile Paper blister

**ADATTATORE TRIPLO  
EXTRA-PIATTO  
EXTRA-FLAT  
MULTIPLIER**

 **3x** 10/16A 2P+T 250V

 16A 2P+T 250V  
S17



REF.	A	P	
RS78132	16	3	20/160 Sfuso-etichettato Bulk-labeled
RS78132C	16	3	Cartoncino appendibile Paper blister
REF.	A	P	
RS78133	16	3	20/160 Sfuso-etichettato Bulk-labeled
RS78133C	16	3	Cartoncino appendibile Paper blister

---

## EMILIA FLAT ADATTATORE ULTRAPIATTO ULTRA-FLAT ADAPTOR

PATENTED

Con una sporgenza minima pari ad un battiscopa, Flat è l'adattatore salvaspazio più piatto sul mercato.

Con un design semplice ma elegante, è la scelta ideale per caricare i propri dispositivi anche in assenza di spazio.

With a minimum protrusion equal to a skirting board, Flat Adaptor is the flattest space-saving adaptor on the market.


With a simple but elegant design, it is the ideal choice for charging your devices even in the absence of space.





**ADATTATORI | Adattatore flat**  
ADAPTORS | Flat adaptor

**ADATTATORE  
ULTRA-PIATTO  
ULTRA-FLAT  
ADAPTOR**



 10A 2P+T 250V  
1x P11

 10A 2P+T 250V  
S11

REF.	A	P	
RS7710B	10	3	25/300 Sfuso-etichettato Bulk-labeled


RS7710BC	10	3	Cartoncino appendibile Paper blister
----------	----	---	---


REF.	A	P	
RS7710N	10	3	25/300 Sfuso-etichettato Bulk-labeled


RS7710NC	10	3	Cartoncino appendibile Paper blister
----------	----	---	---

**ADATTATORE  
ULTRA-PIATTO  
ULTRA-FLAT  
ADAPTOR**



 10/16A 2P+T 250V  
1x P17/11

 16A 2P+T 250V  
S17

REF.	A	P	
RS7711B	16	3	20/240 Sfuso-etichettato Bulk-labeled

RS7711BC	16	3	Cartoncino appendibile Paper blister
----------	----	---	---

REF.	A	P	
RS7711N	16	3	20/240 Sfuso-etichettato Bulk-labeled

RS7711NC	16	3	Cartoncino appendibile Paper blister
----------	----	---	---



# SERIE UNIKA ADATTATORE SCHUKO 90° SALVASPAZIO

90° SCHUKO ADAPTOR

PATENTED

## L'INDISPENSABILE PER LA CASA

Con una speciale angolazione a 90°, l'adattatore Shuko Unika è il più compatto sul mercato.

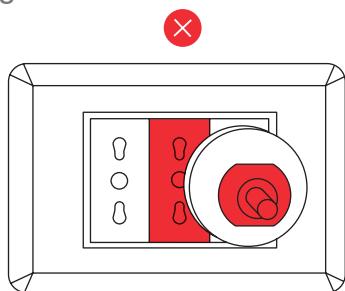
Una soluzione salvaspazio perfetta per ambienti ristretti.

## ESSENTIAL FOR YOUR HOME

With a special 90° angle, the adapter Unika is the most compact on the market.

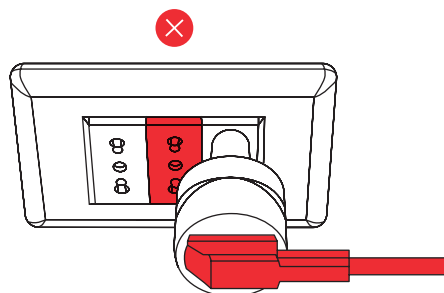
A perfect space-saving solution for small spaces.

### PROBLEMI DI SPAZIO SPACE PROBLEMS



Presenza non utilizzabile a causa dell'ingombro di un adattatore standard.

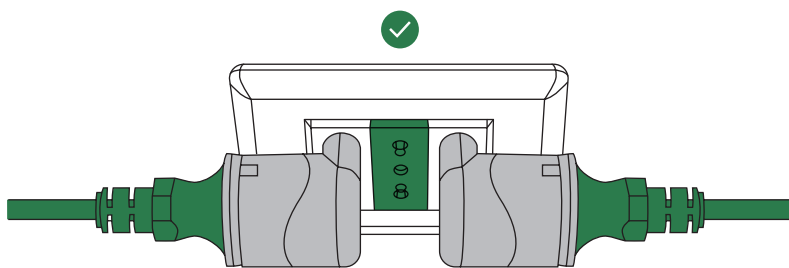
The special angle makes it suitable for the smallest spaces.



Anche in presenza di una Schuko angolare, l'ingombro di un adattatore standard e del cavo risulta estremamente voluminoso.

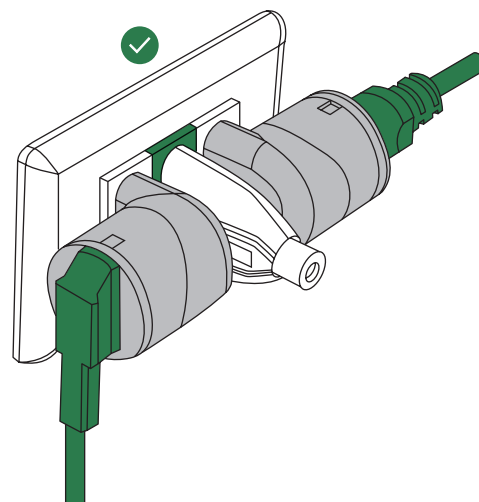
Even with an angled schuko plug, the adaptor and the cable is very protruding.

### SOLUZIONE UNIKA UNIKA SOLUTION



Il cavo rimane parallelo alla parete. Utilizzando l'adattatore UNIKA non solo si guadagna spazio con il cavo, ma si libera posto anche all'interno della placca.

The cable remains parallel to the wall. Using the UNIKA adapter not only saves space with the cable, but also frees up space inside the plate.



**ADATTATORI | Serie Unika**  
ADAPTORS | Series Unika

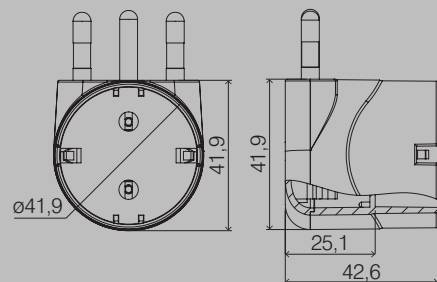
**SOSTITUISCE EFFICACEMENTE l'adattatore standard.**  
IT EFFICIENTLY SUBSTITUTES the standard adaptor.

- BIANCO  
WHITE
- NERO  
BLACK

**LA SPECIALE ANGOLAZIONE a 90° la rende adatta anche agli spazi ridotti.**  
THE SPECIAL ANGLE makes it suitable for the smallest spaces.



**MISURE**  
**La più compatta sul mercato.**  
The most compact in the market.



**ADATTATORI | Serie Unika**  
**ADAPTORS | Series Unika**

**ADATTATORE  
 SCHUKO 90°**  
 90° SCHUKO  
 ADAPTOR



REF.	A	P	
RS78027	10	3	15/180 Sfuso-etichettato Bulk-labeled
RS78027C	10	3	Cartoncino appendibile Paper blister



REF.	A	P	
RS78028	10	3	15/180 Sfuso-etichettato Bulk-labeled
RS78028C	10	3	Cartoncino appendibile Paper blister

10/16A 2P+T 250V  
 1x P30 - P11

10A 2P+T 250V  
 S11

**ADATTATORE  
 SCHUKO 90°**  
 90° SCHUKO  
 ADAPTOR



REF.	A	P	
RS78029	16	3	15/180 Sfuso-etichettato Bulk-labeled
RS78029C	16	3	Cartoncino appendibile Paper blister



REF.	A	P	
RS78030	16	3	15/180 Sfuso-etichettato Bulk-labeled
RS78030C	16	3	Cartoncino appendibile Paper blister

10/16A 2P+T 250V  
 1x P30 - P11

16A 2P+T 250V  
 S17



**ADATTATORE**  
ADAPTOR



REF.	A	P		
RS70140	16	3	48/200	Sfuso-etichettato Bulk-labeled

10A/16A 2P+T 250V  
P17/11

16A 2P+T 250V  
S30

**ADATTATORE**  
**TRIPLO**  
3 WAYS ADAPTOR



REF.	A	P		
RS78154	16	3	20/100	Sfuso-etichettato Bulk-labeled
RS78154C	16	3		Cartoncino appendibile Paper blister

10/16A 2P+T 250V  
2x P17/11

16A 2P+T 250V  
1x P40

16A 2P+T 250V  
S30



REF.	A	P		
RS78159	16	3	20/100	Sfuso-etichettato Bulk-labeled
RS78159C	16	3		Cartoncino appendibile Paper blister

**ADATTATORE**  
**TRIPLO**  
3 WAYS ADAPTOR



REF.	A	P		
RS1303	10/16	3	10/60	Sfuso-etichettato Bulk-labeled

16A 2P+T 250V  
Standard Tedesco  
3x Schuko Standard

16A 2P+T 250V  
S30



ROSII  
MADE IN ITALY

---

# 13

## MULTIPRESE

### MULTIPLE SOCKETS

---

---

**SERIE EMILIA SPECIALIST**  
SERIES EMILIA SPECIALIST

290

---

**SERIE EMILIA**  
SERIES EMILIA

298

---

**EMILIA SMART**  
EMILIA SMART

304



---

**SERIE BIVALENTE**  
SERIES BIVALENT

308

---

**SERIE TRIX**  
SERIES TRIX

310

---

**SERIE QUADRATA**  
SERIES QUADRATA

311

## SERIE EMILIA SPECIALIST

Dalla ricerca Rosi di soluzioni innovative per i professionisti dell'elettricità nascono le multiprese Emilia Specialist: la linea versatile per una alimentazione domestica pratica, sicura e Made in Italy.

Le linee flessuose del profilo, senza angoli duri, combinano design e maneggevolezza in una scocca studiata per essere insieme ergonomica ed elegante, garantita 5 anni dagli alti standard di qualità Rosi. Innovazione tutta italiana per gli specialisti dell'energia.

Una serie creata dai professionisti, per i professionisti.

From Rosi's research on innovative solutions for electricity professionals, the Emilia Specialist multisockets are born: the versatile line for a practical, safe and Made in Italy home power supply.

The soft lines of the profile, without hard corners, combine design and handling in a body designed to be both ergonomic and elegant, guaranteed for 5 years by Rosi's high quality standards. All-Italian innovation for energy specialists.

Una serie creata dai professionisti, per i professionisti.

### SENZA CAVO WITHOUT CABLE



Only Sockets | Only Sockets



Switch | Switch



Overvoltage + USB | Overvoltage + USB

### CON CAVO WITH CABLE



Only Sockets | Only Sockets



Switch | Switch



Overvoltage + USB | Overvoltage + USB

**MULTIPRESE** | **Serie Emilia Specialist**  
**MULTIPLE SOCKETS** | **Series Emilia Specialist**

**2 TIPOLOGIE DI FISSAGGIO | 2 TYPES OF FIXING**



Con fascette per un montaggio anche senza viti.  
 With cable tie, no need for screws.



Con viti tramite i fori predisposti.  
 With screws.



Presse P40 ribassata.  
 Lowered P40 socket.  
 Disposizione delle prese a 45° per evitare interferenze tra le spine durante il collegamento.  
 Sockets angled at 45° to avoid interference with other plugs.



Unica tipologia di viti imperdibili. Cablaggio completo con un solo cacciavite.  
 Only one type of captive screws. Complete wiring with just one type of screwdriver.



Realizzate in **polycarbonato**, materiale che garantisce qualità e resistenza all'urto, al calore e all'invecchiamento.  
 Adatte anche ad ambienti professionali.

Made of **polycarbonate**, a material that guarantees quality and resistance to impacts, heat and ageing.



Contatti robusti. Fino a 10000 cicli di inserimento.  
 Strong contacts. Tested up to 10000 insertion cycles.  
 Contatti di terra nichelati.  
 Nickel plated earth pins.

**DISPONIBILI LE VERSIONI CON: | VERSIONS AVAILABLE**



 **5VDC**  
 **3,4A**

2 uscite USB a ricarica rapida 3,4A.  
 2 USB sockets for fast charging 3,4A.



**INTERRUTTORE** bipolare a raso, per evitare la pressione accidentale. Protezione da sovratensioni nelle versioni con USB.

Bipolar flush **SWITCH**, to avoid accidental pressure. Surge protection device in USB versions.

**SENZA CAVO**  
WITHOUT CABLE



**SLIDING SYSTEM**

Rapido accesso ai morsetti per un cablaggio comodo e veloce, accessibile dalla parte frontale con pratica slitta coprimorsetti a scomparsa.

**E' possibile fissare la multipresa a parete e fare il cablaggio successivamente.**

Easy access to the terminals for quick wiring, accessible from the front with a practical terminal cover sliding system.

It is possible to fix the multiple socket to the wall and do the wiring later.



**Possibilità di cablare cavi fino a 2,5mm<sup>2</sup>.**

Possibility of wiring cables up to 2,5mm<sup>2</sup>.

**Due accessori a corredo:**

- Uno per l'ingresso standard del cavo.
- Uno per l'ingresso della canalina o per un ingresso posteriore del cavo.

Two accessories included:

- One for standard cable entry.
- One for the minitrunking entry or for a rear cable entry.



**MULTIPRESE** | **Serie Emilia Specialist con cavo**  
MULTIPLE SOCKETS | Series Emilia Specialist with cable

**CON CAVO**  
WITH CABLE



**Possibilità di sostituire il cavo a bisogno.**  
Possibility to replace the cable if needed.



**Spina a 90° salvaspazio.**  
90° space-saving plug.



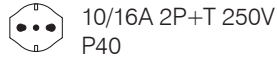
**L'entrata conica agevola il movimento del cavo.**  
The conical entry facilitates the movement of the cable.

**MULTIPRESE** | **Serie Emilia Specialist senza cavo**  
**MULTIPLE SOCKETS** | **Series Emilia Specialist without cable**



294

**SENZA CAVO**  
**WITHOUT CABLE**



**3 PRESE**  
**SOCKETS**



REF.	SWITCH	USB	
RS8311B	—	—	Cartoncino appendibile Paper blister
RS8311N	—	—	Cartoncino appendibile Paper blister
RS8312B	✓	—	Cartoncino appendibile Paper blister
RS8312N	✓	—	Cartoncino appendibile Paper blister

**4 PRESE**  
**SOCKETS**



REF.	SWITCH	USB	
RS8411B	—	—	Cartoncino appendibile Paper blister
RS8411N	—	—	Cartoncino appendibile Paper blister
RS8412B	✓	—	Cartoncino appendibile Paper blister
RS8412N	✓	—	Cartoncino appendibile Paper blister
RS8412UB	✓ +Protezione sovratensioni	2x	Cartoncino appendibile Paper blister
RS8412UN	✓ +Protezione sovratensioni	2x	Cartoncino appendibile Paper blister

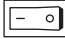




**MULTIPRESE** | **Serie Emilia Specialist senza cavo**  
**MULTIPLE SOCKETS** | **Series Emilia Specialist without cable**



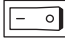


**5 PRESE**  
**SOCKETS**



REF.	 SWITCH	 USB	
RS8512B	✓	—	Cartoncino appendibile Paper blister
RS8512N	✓	—	Cartoncino appendibile Paper blister

**6 PRESE**  
**SOCKETS**



REF.	 SWITCH	 USB	
RS8611B	—	—	Cartoncino appendibile Paper blister
RS8611N	—	—	Cartoncino appendibile Paper blister
RS8612B	✓	—	Cartoncino appendibile Paper blister
RS8612N	✓	—	Cartoncino appendibile Paper blister

**MULTIPRESE** | **Serie Emilia Specialist con cavo**  
**MULTIPLE SOCKETS** | **Series Emilia Specialist with cable**



296

**CON CAVO**  
WITH CABLE



10/16A 2P+T 250V  
P40



16A 2P+T 250V  
S17

**CAVO**  
CABLE

H05VV-F 3G1,5  
1,5M

**3 PRESE**  
SOCKETS



REF.	SWITCH	USB	
RS8321B	—	—	Cartoncino appendibile Paper blister
RS8321N	—	—	Cartoncino appendibile Paper blister
RS8322B	✓	—	Cartoncino appendibile Paper blister
RS8322N	✓	—	Cartoncino appendibile Paper blister

**4 PRESE**  
SOCKETS



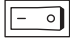


REF.	SWITCH	USB	
RS8421B	—	—	Cartoncino appendibile Paper blister
RS8421N	—	—	Cartoncino appendibile Paper blister
RS8422B	✓	—	Cartoncino appendibile Paper blister
RS8422N	✓	—	Cartoncino appendibile Paper blister
RS8422UB	✓ +Protezione sovratensioni	2x	Cartoncino appendibile Paper blister
RS8422UN	✓ +Protezione sovratensioni	2x	Cartoncino appendibile Paper blister

**MULTIPRESE** | **Serie Emilia Specialist con cavo**  
**MULTIPLE SOCKETS** | **Series Emilia Specialist with cable**



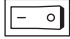


**5 PRESE**  
**SOCKETS**



REF.	 SWITCH	 USB	
RS8522B	✓	—	Cartoncino appendibile Paper blister
RS8522N	✓	—	Cartoncino appendibile Paper blister

**6 PRESE**  
**SOCKETS**



REF.	 SWITCH	 USB	
RS8621B	—	—	Cartoncino appendibile Paper blister
RS8621N	—	—	Cartoncino appendibile Paper blister
RS8622B	✓	—	Cartoncino appendibile Paper blister
RS8622N	✓	—	Cartoncino appendibile Paper blister

## SERIE EMILIA

# MULTIPRESA DOMESTICA CON CAVO E SPINA

## MULTISOCKET WITH CABLE 16A

### LE PIÙ COMPATTE DEL MERCATO

Disponibile da 3 a 6 prese, il design semplice e compatto rende Emilia una multipresa versatile per ogni uso domestico.

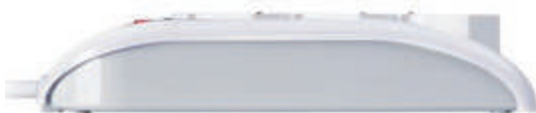
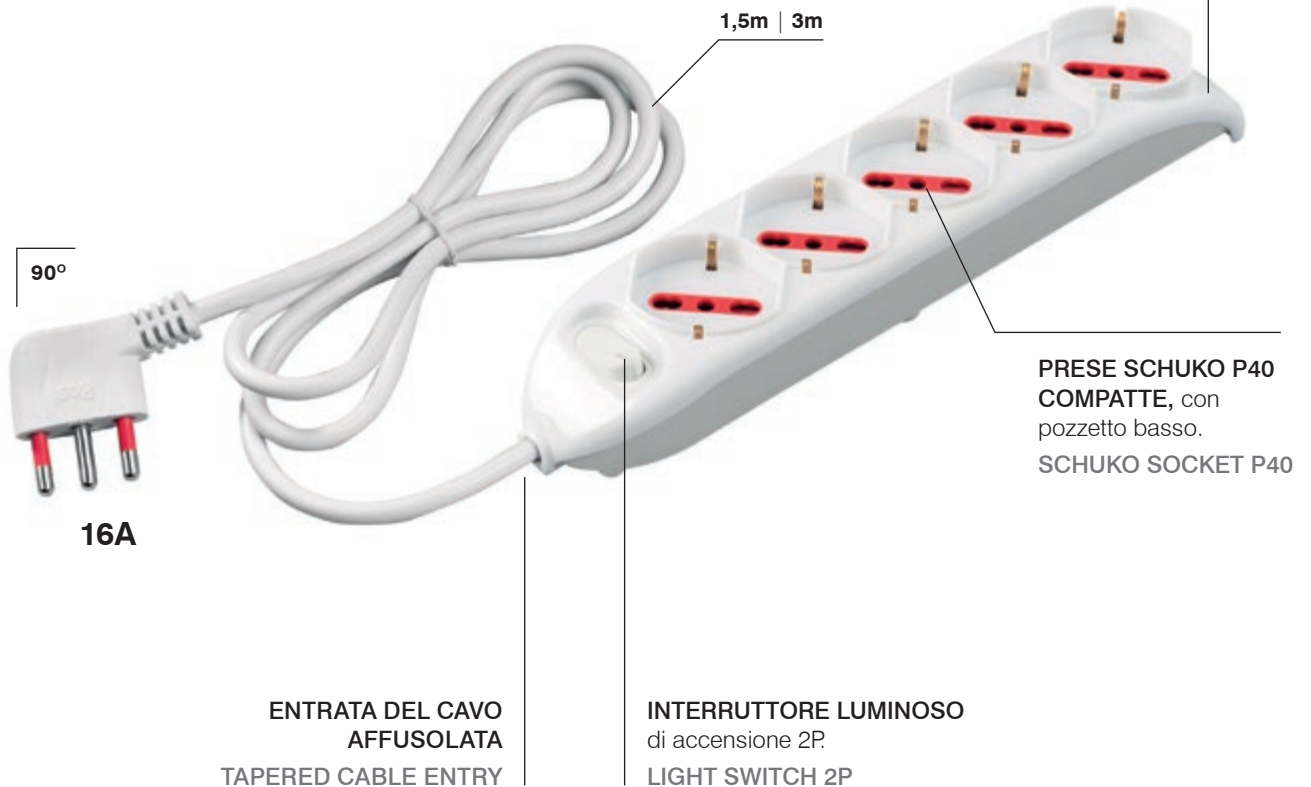
### THE MOST COMPACT ON THE MARKET

Available from 3 to 6 outlets, the simple and compact design makes Emilia a versatile multiset for every domestic use.



**SEDE POSTERIORE DELLE  
VITI**, per fissaggio a parete.

**REAR POSITION OF THE  
SCREWS**, for wall fixing.



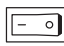






Disponibile in nero e in bicolore (bianco e grigio).

Available in black and two-colors (white and gray).

**MULTIPRESE | Serie Emilia**  
**MULTIPLE SOCKETS | Series Emilia**







**3 PRESE**  
**SOCKETS**



REF.	COLOR COLOUR	CAVO CABLE	 SWITCH SWITCH	 SPINA PLUG	 PRESE SOCKETS	 PRESE SOCKETS	
RS94003		H05VV-F 3G1 1,5M	✓	16A 2P+T 250V SPA17	10/16A 2P+T P17/11	16A 2P+T 250V P40 Standard bivalente	10/50 Sacchetto e cavaliere Hand hole bag
RS94004							

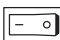
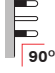




**3 PRESE**  
**SOCKETS**



REF.	COLOR COLOUR	CAVO CABLE	 SWITCH SWITCH	 SPINA PLUG	 PRESE SOCKETS	
RS94001		H05VV-F 3G1 1,5M	✓	16A 2P+T 250V SPA17	16A 2P+T 250V P40 Standard bivalente	10/50 Sacchetto e cavaliere Hand hole bag
RS94002						

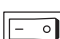





## 4 PRESE SOCKETS



REF.	COLOR COLOUR	CAVO CABLE	 SWITCH	 SPINA PLUG	 PRESE SOCKETS		
RS94060		H05VV-F 3G1 1,5M	✓	16A 2P+T 250V SPA17	10/16A 2P+T P40	10/10	Sacchetto e cavaliere Hand hole bag
RS94360		H05VV-F 3G1 3 M.					
RS94073		H05VV-F 3G1 1,5M	✓	16A 2P+T 250V SPA17	10/16A 2P+T P40	10/10	Sacchetto e cavaliere Hand hole bag
RS94373		H05VV-F 3G1 3 M.					

## 5 PRESE SOCKETS



REF.	COLOR COLOUR	CAVO CABLE	 SWITCH	 SPINA PLUG	 PRESE SOCKETS		
RS94005		H05VV-F 3G1 1,5M	✓	16A 2P+T 250V SPA17	10/16A 2P+T P40	10/10	Sacchetto e cavaliere Hand hole bag
RS94305		H05VV-F 3G1 3 M.					
RS94006		H05VV-F 3G1 1,5M	✓	16A 2P+T 250V SPA17	10/16A 2P+T P40	10/10	Sacchetto e cavaliere Hand hole bag
RS94306		H05VV-F 3G1 3 M.					

**MULTIPRESE | Serie Emilia**  
**MULTIPLE SOCKETS | Series Emilia**

**6 PRESE**  
**SOCKETS**



REF.	COLOR COLOUR	CAVO CABLE	SWITCH SWITCH	SPINA 90° PLUG	PRESE 6x SOCKETS	
RS94124		H05VV-F 3G1 1,5M	✓	16A 2P+T 250V SPA17	10/16A 2P+T P40	10/10
RS94125						Sacchetto e cavaliere Hand hole bag



---

## **SERIE EMILIA** **MULTIPRESA DOMESTICA** **CON CAVO E SPINA** MULTISOCKET WITH CABLE **10A**

### **LE PIÙ COMPATTE DEL MERCATO**

Disponibile con 3 o 6 prese, il design semplice e compatto rende Emilia una multipresa versatile per ogni uso domestico.

### **THE MOST COMPACT ON THE MARKET**

Available from 3 to 6 outlets, the simple and compact design makes Emilia a versatile multi-socket for every domestic use.

**INTERRUTTORE CON LIMITATORE  
DI SICUREZZA INTEGRATO**  
SWITCH WITH INTEGRATED  
SAFETY LIMITER



**SPINA 10A**  
10A PLUG

90°








**POLICARBONATO**  
POLYCARBONATE



**MULTIPRESE | Serie Emilia**  
**MULTIPLE SOCKETS | Series Emilia**

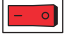





**3 PRESE**  
**SOCKETS**



REF.	COLOR COLOUR	CAVO CABLE	 SWITCH SWITCH	 SPINA PLUG	 PRESE SOCKETS	 PRESE SOCKETS	
RS94003T		H05VV-F 3G0,75 1,5M	✓	16A 2P+T 250V SPA11	10 A S11	16A 2P+T 250V P40 Standard bivalente	10/10 Sacchetto e cavaliere Hand hole bag
RS94004T							

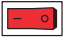





**3 PRESE**  
**SOCKETS**



REF.	CO- LOR CO- LOUR	CAVO CABLE	 SWITCH SWITCH	 SPINA PLUG	 PRESE SOCKETS	
RS94001T		H05VV-F 3G0,75 1,5M	✓	16A 2P+T 250V SPA11	16A 2P+T 250V P40 Standard bivalente	10/10 Sacchetto e cavaliere Hand hole bag
RS94002T						

**4 PRESE**  
**SOCKETS**



REF.	CO- LOR CO- LOUR	CAVO CABLE	 SWITCH SWITCH	 SPINA PLUG	 PRESE SOCKETS	
RS94060T		H05VV-F 3G0,75 1,5M	✓	16A 2P+T 250V SPA11	16A 2P+T 250V P40 Standard bivalente	10/10 Sacchetto e cavaliere Hand hole bag
RS94073T						

# EMILIA SMART MULTIPRESA DA PARETE

## WALL MULTISOCKET



Minimo ingombro e massima praticità: moltiplica le prese elettriche dove più ti servono, con una multipresa sicura e dal montaggio rapido e intuitivo, senza necessità di opere murarie.

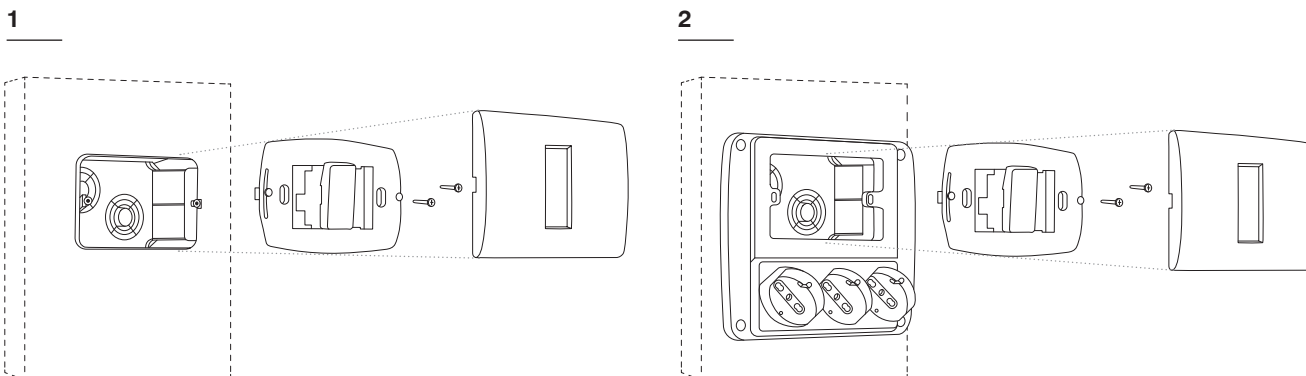
Due possibilità di montaggio:

1. Con nastro biadesivo (già incluso).
2. Con viti di fissaggio (incluse) e tappini copri vite (inclusi).

Minimum size and maximum practicality: multiply the sockets where you need them most, with a safe multisolet with quick and intuitive assembly, without the need for masonry work.

Two mounting options:

1. With double-sided tape (already included).
2. With fixing screws (included) and screw cover caps (included).



1  
Nessuna opera muraria.  
No need to break the wall.

Mantieni la tua placca.  
You can keep your plate.

2  
Installazione semplice.  
Easy installation.

PIÙ ORDINE  
MORE ORDER



Niente più cavi pericolosi e in disordine.  
No more dangerous and messy cables.

PIÙ COMODITÀ E SICUREZZA  
COMFORTABLE AND SAFE



Più spazio, più ordine, più sicurezza, più comodità.  
More space, more order, more safety, more comfort.

UNIVERSALE  
UNIVERSAL



Compatibile con tutte le placche a 3 posti sul mercato.  
Compatible with all 3-place plates on the market.

**MULTIPRESE** | **Emilia Smart**  
 MULTIPLE SOCKETS | Emilia Smart

**FACILE MONTAGGIO.**

Non necessita di nessuna opera muraria, solo di un semplice collegamento elettrico.

**EASY ASSEMBLY.**

It does not require any masonry work, just a simple electrical connection.



**COMPATIBILE con tutte le placche 3 moduli presenti sul mercato.**

Compatible with all 3-place plates on the market.

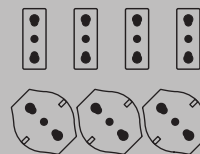


**GIÀ PREDISPOSTA PER IL CABLAGGIO**  
 ALREADY PREPARED FOR WIRING

**TAPPI COPRI-VITE IN DOTAZIONE**  
 SCREW COVER CAPS SUPPLIED

- BIANCO**  
WHITE
- NERO**  
BLACK

**DUE VERSIONI**  
 TWO VERSIONS



**MULTIUSO INDOOR**

INDOOR MULTIPLE APPLICATIONS



**MULTIPRESA  
 DA PARETE**  
 WALL MULTISOCKET



10/16A 2P+T 250V  
 4x P17/P11

REF.	COLOR COLOUR		
RS94130		1/20	Cartoncino appendibile Paper blister
RS94131		1/20	Cartoncino appendibile Paper blister

**MULTIPRESA  
 DA PARETE**  
 WALL MULTISOCKET



16A 2P+T 250V  
 Standard bivalente  
 3x P40

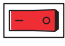



REF.	COLOR COLOUR		
RS94132		1/20	Cartoncino appendibile Paper blister
RS94133		1/20	Cartoncino appendibile Paper blister

**MULTIPRESE** | Emilia Smart  
MULTIPLE SOCKETS | Emilia Smart



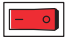



**3 PRESE**  
 SOCKETS



REF.	CAVO CABLE	 SWITCH SWITCH	 SPINA 1x PLUG	 PRESE 3x SOCKETS	
RS92113	H05VV-F 3G1 1,5M	✓	16A 2P+T 250V S17	10/16A 2P+T 250V P11/17	5/25 Sacchetto e cavaliere Hand hole bag

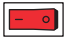



**5 PRESE**  
 SOCKETS



REF.	CAVO CABLE	 SWITCH SWITCH	 SPINA 1x PLUG	 PRESE 5x SOCKETS	
RS92117	H05VV-F 3G1 1,5M	✓	16A 2P+T 250V S17	10/16A 2P+T 250V P11/17	5/2 Sacchetto e cavaliere Hand hole bag

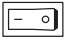


**8 PRESE**  
 SOCKETS



REF.	CAVO CABLE	 SWITCH SWITCH	 SPINA 1x PLUG	 PRESE 8x SOCKETS	
RS92121	H05VV-F 3G1 1,5M	✓	16A 2P+T 250V S17	10/16A 2P+T 250V P11/17	15/75 Sacchetto e cavaliere Hand hole bag

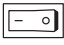




**3 PRESE**  
SOCKETS



REF.	CAVO CABLE	 SWITCH SWITCH	 PRESE 3x SOCKETS	
RS92007	—	—	10/16A 2P+T 250V P17/11	20/100 Sacchetto e cavaliere Hand hole bag

**6 PRESE**  
SOCKETS

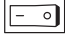






REF.	COLOR COLOUR	CAVO CABLE	 SWITCH SWITCH	 PRESE 6x SOCKETS	
RS92015		—	—	10/16A 2P+T 250V P17/11	5/25 Sacchetto e cavaliere Hand hole bag
RS92016		—	—		

**4 PRESE SCHUKO**  
**BIVALENTE**  
ITALIAN SCHUKO  
SOCKETS

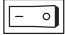





Ingresso del cavo squadrato,  
adatto per canaline.  
Squared cable entry, suitable  
for minitrunking.

REF.	COLOR COLOUR	CAVO CABLE	 SWITCH SWITCH	 PRESE 4x SOCKETS	
RS92023		—	—	10/16A 2P+T 250V P40	10/50 Sacchetto e cavaliere Hand hole bag
RS92024		—	✓		






**9** PRESE  
 SOCKETS



REF.	CAVO CABLE	 SWITCH SWITCH	 3x PRESE SOCKETS	 6x PRESE SOCKETS	
RS92099	—	—	16A 2P+T 250V P30	10/16A 2P+T 250V P17/11	10/50 Sacchetto e cavaliere Hand hole bag




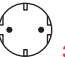

**6** PRESE  
 SOCKETS



REF.	COLOR COLOUR	CAVO CABLE	 SWITCH SWITCH	 1x SPINA PLUG	 4x PRESE SOCKETS	 2x PRESE SOCKETS	
RS92104	○	H05VV-F 3G1 1,5M	✓	16A 2P+T 250V S17	10/16A 2P+T 250V P11/17	16A - 2P+T P30	5/5 Sacchetto e cavaliere Hand hole bag
RS92104N	●						

**9** PRESE  
 SOCKETS



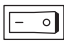



REF.	COLOR COLOUR	CAVO CABLE	 SWITCH SWITCH	 1x SPINA PLUG	 3x PRESE SOCKETS	 3x PRESE SOCKETS	
RS92101	○	H05VV-F 3G1 1,5M	✓	16A 2P+T 250V S17	10/16A 2P+T 250V P11/17	16A - 2P+T 250V P30	5/5 Sacchetto e cavaliere Hand hole bag
RS92101N	●						



**MULTIPRESE | Serie Quadrata**  
**MULTIPLE SOCKETS | Series Quadrata**

**6 PRESE**  
**SOCKETS**



REF.	CAVO CABLE	 SWITCH SWITCH	 SPINA PLUG 1x	 PRESE SOCKETS 6x	 SALVAFULMINI LIGHTNING PROTECTION	 5/30 Sacchetto e cavaliere Hand hole bag
RS92125	H05VV-F 3G1 1,5M	✓	16A 2P+T 250V S17	10/16A 2P+T 250V P40	SALVAFULMINI LIGHTNING PROTECTION	5/30 Sacchetto e cavaliere Hand hole bag

**8 PRESE**  
**SOCKETS**



REF.	CAVO CABLE	 SWITCH SWITCH	 SPINA PLUG 1x	 PRESE SOCKETS 8x	 SALVAFULMINI LIGHTNING PROTECTION	 5/30 Sacchetto e cavaliere Hand hole bag
RS92129	H05VV-F 3G1 1,5M	✓	16A 2P+T 250V S17	10/16A 2P+T 250V P40	SALVAFULMINI LIGHTNING PROTECTION	5/30 Sacchetto e cavaliere Hand hole bag



10A 250V



4V08E

---

**14**  
**PROLUNGHE**  
EXTENSION  
CABLES

---

---

**PROLUNGHE DOMESTICHE**  
DOMESTIC EXTENSION  
CABLES

314

---

**PROLUNGHE GIARDINO**  
GARDEN EXTENSION  
CABLES

316

**PROLUNGHE** | **Prolunghe Domestiche**  
EXTENSION CABLES | Domestic extension cables

314

**PROLUNGA  
DOMESTICA FLAT**  
FLAT DOMESTIC  
EXTENSION CABLE



REF.	M	SEZIONE SECTION	COLOR COLOUR	TIPO CAVO CABLE TYPE	SPINA PLUG	PRESE SOCKETS	TENSIONE VOLTAGE	📦
RS92036	0,5	3G0,75	○	H05VV-F	10A 2P+T SPA11	10A 2P+T P11	250V	8/96
RS92037	0,5	3G0,75	●	H05VV-F	10A 2P+T SPA11	10A 2P+T P11	250V	8/96
RS92038	3	3G0,75	○	H05VV-F	10A 2P+T SPA11	10A 2P+T P11	250V	6/48
RS92039	3	3G0,75	●	H05VV-F	10A 2P+T SPA11	10A 2P+T P11	250V	6/48
RS92043	0,5	3G1	○	H05VV-F	16A 2P+T S17	10/16A 2P+T P17/11	250V	8/96
RS92044	0,5	3G1	●	H05VV-F	16A 2P+T S17	10/16A 2P+T P17/11	250V	8/96
RS92045	3	3G1	○	H05VV-F	16A 2P+T S17	10/16A 2P+T P17/11	250V	6/48
RS92046	3	3G1	●	H05VV-F	16A 2P+T S17	10/16A 2P+T P17/11	250V	6/48



**PROLUNGA DOMESTICA**  
DOMESTIC EXTENSION  
CABLE



REF.	M	SEZIONE SECTION	TIPO CAVO CABLE TYPE	SPINA PLUG	PRESE SOCKETS	TENSIONE VOLTAGE	
RS92047	3	3G1	H05VV-F	10A 2P+T S11	10A 2P+T P11	250V	10/50
RS92049	5	3G1	H05VV-F	10A 2P+T S11	10A 2P+T P11	250V	8/40
RS92030	3	3G1,5	H05VV-F	16A 2P+T S17	10/16A 2P+T P17/11	250V	10/50
RS92032	5	3G1,5	H05VV-F	16A 2P+T S17	10/16A 2P+T P17/11	250V	8/40
RS92034	10	3G1,5	H05VV-F	16A 2P+T S17	10/16A 2P+T P17/11	250V	1/10



REF.	M	SEZIONE SECTION	TIPO CAVO CABLE TYPE	SPINA PLUG	PRESE SOCKETS	TENSIONE VOLTAGE	
RS92048	3	3G1	H05VV-F	10A 2P+T S11	10A 2P+T P11	250V	10/50
RS92050	5	3G1	H05VV-F	10A 2P+T S11	10A 2P+T P11	250V	8/40
RS92031	3	3G1,5	H05VV-F	16A 2P+T S17	10/16A 2P+T P17/11	250V	10/50
RS92033	5	3G1,5	H05VV-F	16A 2P+T S17	10/16A 2P+T P17/11	250V	8/40

**PROLUNGHE** | **Prolunghe Giardino**  
EXTENSION CABLES | Garden extension cables

316



**PROLUNGA GIARDINO**  
GARDEN EXTENSION  
CABLE  
**IP20**



REF.	M	W	SEZIONE SECTION	TIPO CAVO CABLE TYPE	SPINA PLUG	PRESE SOCKETS	TENSIONE VOLTAGE	
ER32203R	20	2200W	3G1	H05VV-F	16A-2P+T Schuko + Francia Schuko + France S31	16A - 2P+T Standard tedesco Schuko Standard	250V	5 Film
ER32251R	25	2200W	2G1	H05VV-F	16A-2P+T Schuko + Francia Schuko + France S31	16A - 2P+T Standard tedesco Schuko Standard	250V	5 Film
ER32253R	25	2200W	3G1	H05VV-F	16A-2P+T Schuko + Francia Schuko + France S31	16A - 2P+T Standard tedesco Schuko Standard	250V	5 Film
ER32204R	20	3500W	3G1,5	H05VV-F	16A-2P+T Schuko + Francia Schuko + France S31	16A - 2P+T Standard tedesco Schuko Standard	250V	5 Film
ER32254R	25	3500W	3G1,5	H05VV-F	16A-2P+T Schuko + Francia Schuko + France S31	16A - 2P+T Standard tedesco Schuko Standard	250V	5 Film
ER32304R	30	3500W	3G1,5	H05VV-F	16A-2P+T Schuko + Francia Schuko + France S31	16A - 2P+T Standard tedesco Schuko Standard	250V	5 Film
ER32404R	40	3500W	3G1,5	H05VV-F	16A-2P+T Schuko + Francia Schuko + France S31	16A - 2P+T Standard tedesco Schuko Standard	250V	5 Film
ER32504R	50	3500W	3G1,5	H05VV-F	16A-2P+T Schuko + Francia Schuko + France S31	16A - 2P+T Standard tedesco Schuko Standard	250V	5 Film
ER32255R	25	3500W	3G2,5	H05VV-F	16A-2P+T Schuko + Francia Schuko + France S31	16A - 2P+T Standard tedesco Schuko Standard	250V	5 Film
ER32305R	30	3500W	3G2,5	H05VV-F	16A-2P+T Schuko + Francia Schuko + France S31	16A - 2P+T Standard tedesco Schuko Standard	250V	5 Film
ER32405R	40	3500W	3G2,5	H05VV-F	16A-2P+T Schuko + Francia Schuko + France S31	16A - 2P+T Standard tedesco Schuko Standard	250V	5 Film
ER32505R	50	3500W	3G2,5	H05VV-F	16A-2P+T Schuko + Francia Schuko + France S31	16A - 2P+T Standard tedesco Schuko Standard	250V	5 Film





---

**15**

**AVVOLGICAVO  
DOMESTICI**

DOMESTIC CABLE  
REELS

---

---

**SERIE CR**  
CR SERIES

320

---

**SERIE ECOLOGICA**  
ECOLOGICS SERIES

322

---

**SERIE ROTRA**  
ROTRA SERIES

324

---

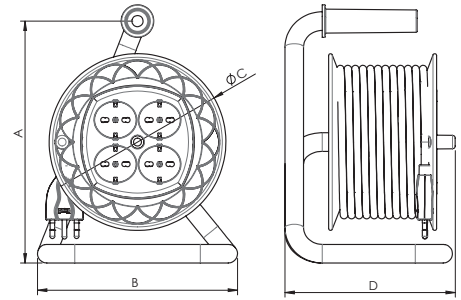
**SERIE GARDEN**  
GARDEN SERIES

325

## AVVOLGICAVO CABLE REELS

Con un supporto metallico in acciaio zincato, gli avvolgicavi Serie CR sono realizzati in materiale antiurto altamente resistente e dotati di un dispositivo termico di sicurezza. Ideali per garantire ordine e sicurezza negli ambienti domestici.

With a galvanized steel metal support, the CR Series cable reels are made of highly resistant shockproof material and equipped with a thermal safety device. Ideal for guaranteeing order and safety in domestic environments.



m	15	25	50
A	260	300	390
B	215	230	280
C	190	235	294
D	183	200	220



**DISPOSITIVO TERMICO**  
di sicurezza.

**THERMAL CUT-OUT**

**MATERIALE RESISTENTE**  
a urti e cadute.

**RESISTANT MATERIAL**  
to bumps and falls.

**SUPPORTO METALLICO**  
in acciaio zincato Ø20.

Zinc-coated  
**METAL FRAME Ø20**

**AVVOLGICAVO | Serie CR**  
**CABLES REELS | CR Series**

**AVVOLGICAVO**  
**CABLE REEL**  
**IP20**



REF.	M	W	SEZIONE SECTION	TIPO CAVO CABLE TYPE	SPINA PLUG	PRESE SOCKETS	TENSIONE VOLTAGE	
<b>CR14154BNS*</b>	15	3500W	3G1,5	H05VV-F	16A 2P + T S17	16A 2P+T Standard bivalente <b>4x</b> P40	250V	1
<b>CR14254BN*</b>	25	3500W	3G1,5	H05VV-F	16A 2P + T S17	16A 2P+T Standard bivalente <b>4x</b> P40	250V	1
<b>CR14504BN*</b>	50	3500W	3G1,5	H05VV-F	16A 2P + T S17	16A 2P+T Standard bivalente <b>4x</b> P40	250V	1
<b>CR34154BNS</b>	15	3500W	3G1,5	H05VV-F	Schuko + Francia 16A-2P+T S31	16A - 2P+T <b>4x</b> Schuko	250V	1
<b>CR34254BN</b>	25	3500W	3G1,5	H05VV-F	Schuko + Francia 16A-2P+T S31	16A - 2P+T <b>4x</b> Schuko	250V	1
<b>CR34504BN</b>	50	3500W	3G1,5	H05VV-F	Schuko + Francia 16A-2P+T S31	16A - 2P+T <b>4x</b> Schuko	250V	1
<b>CR24154BNS</b>	15	3500W	3G1,5	H05VV-F	Schuko + Francia 16A-2P+T S31	16A - 2P+T Standard francese <b>4x</b> French Standard	250V	1
<b>CR24254BN</b>	25	3500W	3G1,5	H05VV-F	Schuko + Francia 16A-2P+T S31	16A - 2P+T Standard francese <b>4x</b> French Standard	250V	1
<b>CR24504BN</b>	50	3500W	3G1,5	H05VV-F	Schuko + Francia 16A-2P+T S31	16A - 2P+T Standard francese <b>4x</b> French Standard	250V	1

\* Articolo gestito a stock. | This product is available on stock.

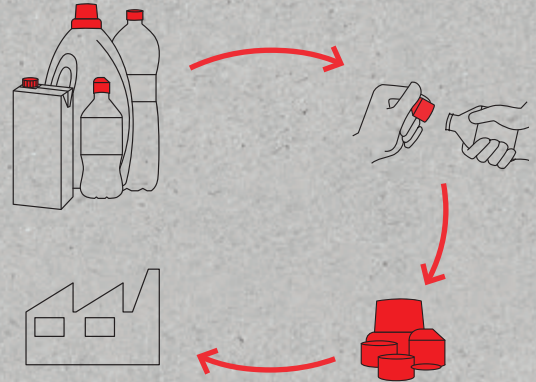
# AVVOLGICAVO ECOLOGICI ECO CABLE REELS

Supporto in metallo.  
Metal support.



Tamburo in PLASTICA RICICLATA  
ad alta resistenza, nato dal riciclo  
di tappi di bottiglia.

High resistance RECYCLED PLASTIC  
drum, born from the recycling of  
bottle caps.



## PROCESSO DI RICICLO RECYCLING PROCESS



Onlus e associazioni no profit raccolgono **tappi di plastica** e li vendono ad aziende specializzate nella lavorazione della materia prima.

Onlus and non-profit associations collect **plastic caps** and sell them to companies specialized in processing the raw material.



Il ricavato dalla vendita dei tappi è speso per progetti di ricerca e **beneficenza**.

The proceeds from the sale of the taps are spent on research projects and **charities**.



Aziende specializzate trasformano il materiale recuperato in granuli pronti per essere fusi e trasformati in nuovi oggetti.

Specialized companies transform the recovered material into granules ready to be melted down and transformed into new objects.

Il **nuovo materiale plastico** viene utilizzato per la creazione del tamburo dei nostri avvolgicavo.

The **new plastic material** is used to create the drum of our cable reels.

AVVOLGICAVO ECOLOGICO  
ECO CABLE REEL  
IP20




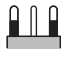









REF.	M	W	SEZIONE SECTION	TIPO CAVO CABLE TYPE	SPINA PLUG	PRESE SOCKETS	TENSIONE VOLTAGE	
CR14154RK	15	3500W	3G1,5	H05VV-F	16A 2P + T S17	16A 2P+T Standard bivalente 4x P40	250V	1
CR14254RK	25	3500W	3G1,5	H05VV-F	16A 2P + T S17	16A 2P+T Standard bivalente 4x P40	250V	1
CR14504RK	50	3500W	3G1,5	H05VV-F	16A 2P + T S17	16A 2P+T Standard bivalente 4x P40	250V	1
CR34154RK	15	3500W	3G1,5	H05VV-F	Schuko + Francia 16A-2P+T S31	16A - 2P+T 4x Schuko	250V	1
CR34254RK	25	3500W	3G1,5	H05VV-F	Schuko + Francia 16A-2P+T S31	16A - 2P+T 4x Schuko	250V	1
CR34504RK	50	3500W	3G1,5	H05VV-F	Schuko + Francia 16A-2P+T S31	16A - 2P+T 4x Schuko	250V	1
CR24154RK	15	3500W	3G1,5	H05VV-F	Schuko + Francia 16A-2P+T S31	16A - 2P+T Standard francese 4x French Standard	250V	1
CR24254RK	25	3500W	3G1,5	H05VV-F	Schuko + Francia 16A-2P+T S31	16A - 2P+T Standard francese 4x French Standard	250V	1
CR24504RK	50	3500W	3G1,5	H05VV-F	Schuko + Francia 16A-2P+T S31	16A - 2P+T Standard francese 4x French Standard	250V	1

**AVVOLGICAVO**  
**CABLE REEL**  
**IP20**

Dispositivo di protezione.  
 Safety cut-out.



REF.	M	W	SEZIONE SECTION	TIPO CAVO CABLE TYPE	SPINA PLUG	PRESE SOCKETS	TENSIONE VOLTAGE	
RS76107	5	2200W	3G1	H05VV-F	 16A - 2P+T S17	 16A 2P+T Standard bivalente P40 <b>4x</b>	250V	6
RS76110	5	3200W	3G1,5	H05VV-F	 16A - 2P+T S17	 16A 2P+T Standard bivalente P40 <b>4x</b>	250V	6
RS76111	10	3200W	3G1,5	H05VV-F	 16A - 2P+T S17	 16A 2P+T Standard bivalente P40 <b>4x</b>	250V	6
RS76113	15	3200W	3G1,5	H05VV-F	 16A - 2P+T S17	 16A 2P+T Standard bivalente P40 <b>4x</b>	250V	4
RS76114	20	3200W	3G1,5	H05VV-F	 16A - 2P+T S17	 16A 2P+T Standard bivalente P40 <b>4x</b>	250V	4










**AVVOLGICAVO**  
**CABLE REEL**  
**IP20**

Dispositivo di protezione.  
 Supporto metallico.

Safety cut-out.  
 Metal frame.



REF.	M	W	SEZIONE SECTION	TIPO CAVO CABLE TYPE	SPINA PLUG	PRESE SOCKETS	TENSIONE VOLTAGE	
GD14203VR*	20	2200W	3G1,5	H05VV-F	 16A - 2P+T S17	 10/16A 2P+T P30-P11/17	250V	1
GD14254VR*	25	3500W	3G1,5	H05VV-F	 16A - 2P+T S17	 10/16A 2P+T P30-P11/17	250V	1
GD14504VR	50	3500W	3G1,5	H05VV-F	 16A - 2P+T S17	 10/16A 2P+T P30-P11/17	250V	1

**AVVOLGICAVO VUOTO**  
**EMPTY CABLE REEL**

Supporto metallico provvisto  
 di manopola.  
 Tamburo in polipropilene per  
 avvolgimento cavo.

Metal frame with handle.  
 Polypropylene drum for the  
 cable reeling.



REF.	DESCRIZIONE DESCRIPTION	
GD0230V	ø Tamburo: 230mm ø Drum: 230mm	1
GD0300V	ø Tamburo: 300mm ø Drum: 300mm	1





---

**16**  
**SCATOLE**  
**PORTAMODULI**  
SWITCHES  
AND PLATES

---

---

**PLACCHE E ACCESSORI**  
PLATES AND ACCESORIES

328

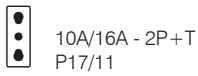
---

**CALOTTE E SCATOLE**  
**PROTETTIVE**

PROTECTIVE COVERS  
AND BOXES

331

**PRESA BIVALENTE  
 PER PLACCA**  
 ITALIAN SOCKET  
 FOR PLATE



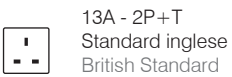
REF.	A	P	📦	
21159	10/16	3	4/180	Flow Pack

**PRESA SCHUKO  
 PER PLACCA**  
 SCHUKO SOCKET  
 FOR PLATE



REF.	A	P	📦	
21170	16	3	2/90	Flow Pack

**PRESA UK  
 PER PLACCA**  
 UK SOCKET  
 FOR PLATE



REF.	A	P	📦	
21178	13	3	2/90	Flow Pack

**INTERRUTTORE  
 MULTIFUNZIONE**  
 MULTIFUNCTIONAL SWITCH



Tasto multifunzione predisposto per essere: pulsante, interruttore, deviatore, interruttore 2P 250V.


Multifunctional switch working as: button, switch, diverter, switch 2P 250V.

REF.	A	P	📦	
21060	16	3	4/180	Flow Pack

**INVERTITORE**  
**INVERTER**

Invertitore 16AX 250V.  
 Inverter 16AX 250V.




REF.	A	P		
21004	16	3	4/180	Flow Pack

**PRESA TELEFONO**  
**TELEPHONE OUTLET**

Presà telefono RJ11 plug 6-6.  
 RJ11 Telephone outlet plug 6-6.




REF.	A	P		
21215	16	3	4/180	Flow Pack

**PRESA TV**  
**TV OUTLET**

Presà TV 9,5mm passante.  
 TV outlet 9,5mm.




REF.	A	P		
21255	16	3	4/180	Flow Pack

**SALISCENDI SENZA**  
**BLOCCO**  
**DOUBLE SWITCH WITHOUT**  
**BLOCK**

Pulsante doppio senza blocco per saliscendi 1PNO+1PNO.  
 Double switch without block for saver window 1PNO+1PNO.



REF.	A	P		
21020	16	3	4/180	Flow Pack


**SCATOLE PORTAMODULI | Placche e accessori**  
**SWITCHES AND PLATES | Plates and accessories**

330

**TASTO CIECO**  
**PLAIN SWITCH**


Tasto cieco, 1 modulo.  
 Plain switch, 1 module.



REF.	A	P	
21090	16	3	100/800 Flow Pack


**PLACCA 3 POSTI**  
**3 MODULES PLATE**



REF.	A	P	
21MX103	16	3	30/240 Flow Pack

**SUPPORTO 3 POSTI**  
**CON VITI**  
 SUPPORTO 3 POSTI  
 CON VITI




REF.	A	P	
38003	16	3	100/100 Flow Pack

**SCATOLE DI SUPERFICIE**  
**WALL BOXES**  
**IP20**

Minicassetta esterna di derivazione.  
 Outdoor mini junction box.




REF.	MODULI MODULES	
RS00470-B	2	32/128 Flow Pack

**SCATOLE DI SUPERFICIE**  
**WALL BOXES**  
**IP20**


Minicassetta esterna di derivazione.  
 Outdoor mini junction box.



REF.	MODULI MODULES	
RS00472-B	2	32/128 Flow Pack


**CONTENITORE**  
**DA PARETE**  
**WALL BOXES**  
**IP40**



REF.	MODULI MODULES	
RS43301	1	36 Busta/Cartone Case/Carton

**CONTENITORE**  
**DA PARETE**  
**WALL BOXES**  
**IP40**



REF.	MODULI MODULES	
RS43302	2	36 Busta/Cartone Case/Carton

**SCATOLE PORTAMODULI | Calotte e scatole protettive**  
**SWITCHES AND PLATES | Protective covers and boxes**

332

**CONTENITORE  
 DA PARETE  
 WALL BOX  
 IP40**



REF.	MODULI MODULES		
RS43303	3	24	Busta/Cartone Case/Carton

**CONTENITORE  
 DA PARETE  
 WALL BOX  
 IP40**



REF.	MODULI MODULES		
RS43304	2+2	18	Busta/Cartone Case/Carton

**CONTENITORE  
 DA PARETE  
 WALL BOX  
 IP55**



REF.	MODULI MODULES		
RS43401	1	36	Busta/Cartone Case/Carton

**CONTENITORE  
 DA PARETE  
 WALL BOX  
 IP55**



REF.	MODULI MODULES		
RS43402	2	30	Busta/Cartone Case/Carton

**CONTENITORE  
 DA PARETE  
 WALL BOX  
 IP55**



REF.	MODULI MODULES		
RS43403	3	24	Busta/Cartone Case/Carton

**CONTENITORE  
 DA PARETE  
 WALL BOX  
 IP55**



REF.	MODULI MODULES		
RS43404	2+2	15	Busta/Cartone Case/Carton

**SCATOLE PORTAMODULI | Calotte e scatole protettive**  
**SWITCHES AND PLATES | Protective covers and boxes**

**CALOTTA  
 PROTETTIVA  
 PROTECTIVE COVER  
 IP55**



REF.	MODULI MODULES		
RS43502	2	30	Busta/Cartone Case/Carton

**CALOTTA  
 PROTETTIVA  
 PROTECTIVE COVER  
 IP55**



REF.	MODULI MODULES		
RS43503	3	30	Busta/Cartone Case/Carton

**SUPPORTO  
 GUIDA DIN  
 SUPPORT FOR  
 DIN RAIL**



REF.	MODULI MODULES		
RS43801	1	20/160	Busta/Cartone Case/Carton

**SUPPORTO  
 GUIDA DIN  
 SUPPORT FOR  
 DIN RAIL**

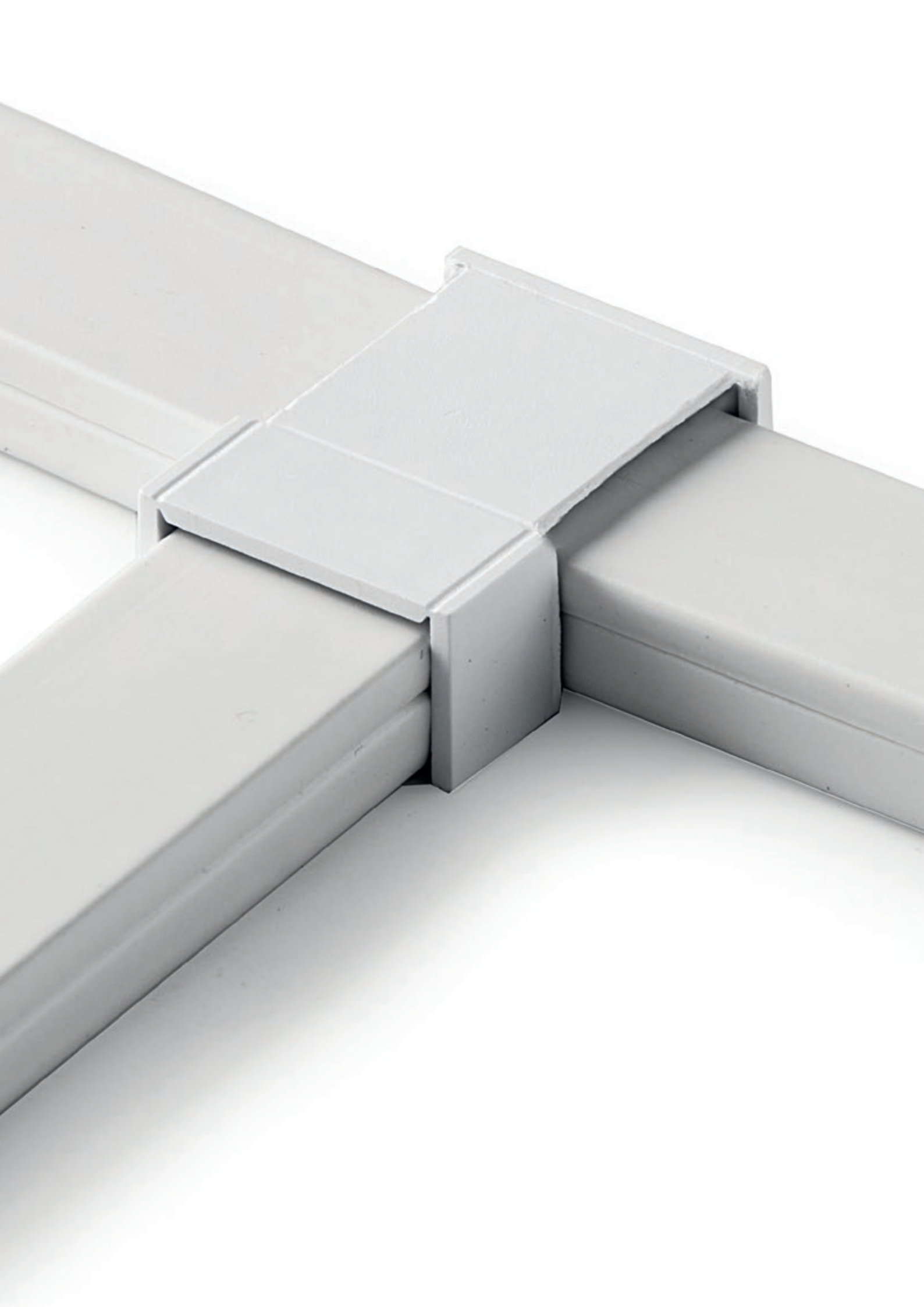


REF.	MODULI MODULES		
RS43802	2	20/80	Busta/Cartone Case/Carton

**ADATTATORI  
 ADAPTORS**



REF.	MODULI MODULES		
RS43000	1	30/360	Busta/Cartone Case/Carton
RS43002	2	30/360	Busta/Cartone Case/Carton
RS43003	3	30/360	Busta/Cartone Case/Carton





---

**17**  
**MINICANALE**  
MINITRUNKING

---

---

**MINICANALE ADESIVE**  
ADHESIVE MINITRUNKING  
**336**

---

**MINICANALE E**  
**ACCESSORI**  
MINITRUNKING  
AND ACCESORIES  
**340**



# CANALROLL

## CANALROLL



La prima canalina che si può tagliare su misura, autoadesiva e facile da installare. Finalmente è facile organizzare i cavi della TV, del computer, del modem...

The first cable trucking. Ready to cut to size, self-adhesive and easy installation. Now, you can easily organize all your TV cables, PC, modem...

○ **BIANCO** | **WHITE**

◎ **5M**

◡ **FORMA** | **SHAPE**



REF.	DIMENSIONI SIZE		
71501-A	10x10mm	1/25	Busta/Cartone Case/Carton



Facile da tagliare.  
Easy to scissor.



Autoadesiva.  
Self-adhesive.



Facile da installare.  
Easy installation.



Condotto interno guidato.  
Easy guided.



Pulito e discreto.  
Clean and discreet.

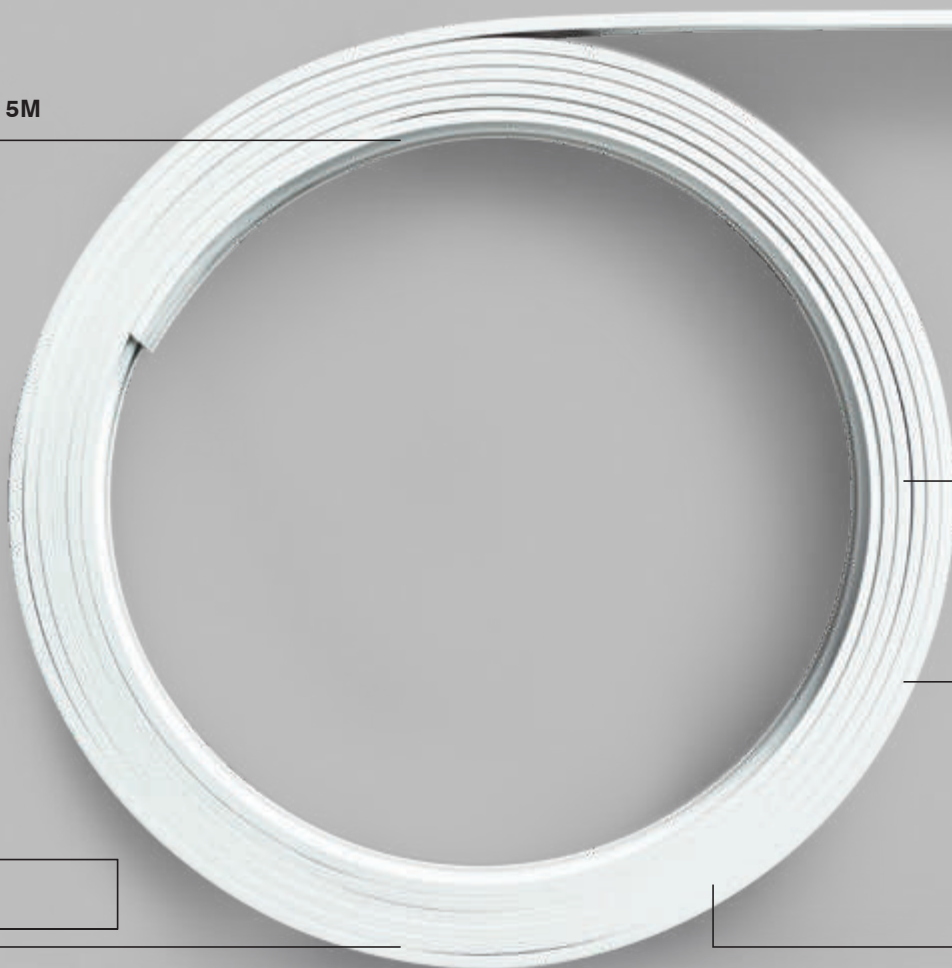
## CANALINA ADESIVA

### ADHESIVE CABLE TRUNKING

La canalina adesiva, disponibile in diverse dimensioni, è l'accessorio perfetto per nascondere dalla vista cavi e fili in disordine. La chiusura è solida e resistente, si taglia facilmente con l'aiuto delle forbici.

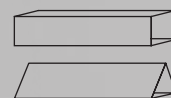
The adhesive minitrunking, available in different sizes, is the perfect accessory to hide messy cables and wires. The closure is solid and resistant, it is easily cut with the help of scissors.

5M



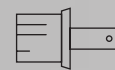
**Semplice taglio con forbici.**

Easy cut with scissors.



**Montaggio rapido.**

Easy installation.



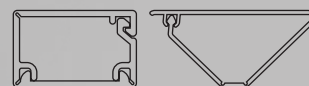
**Pitturabile.**

Paintable.



**Con nastro adesivo.**

With adhesive.




**Chiusura solida e resistente all'impatto.**

Firmly clipped on, resistant to impact.

**CANALINA ADESIVA**  
**ADHESIVE CABLE**  
**TRUNKING**

10x16mm | 5m




REF.	
RS71502A	1 Blister appendibile Carton box

**CANALINA ANGOLARE**  
**ADESIVA**  
**CORNER CABLE**  
**TRUNKING WITH ADHESIVE**

15x32mm | 5m



REF.	
RS71503A	1 Blister appendibile Carton box



1. Misurare.  
Measure.



2. Tagliare la lunghezza desiderata.  
Cut to desired length.



3. Piegare i lati della canalina.  
Fold & clip.



4. Rimuovere la pellicola del nastro adesivo e adattare la canalina ad una superficie.  
Peel adhesive and install to flat surface.



5. Inserire i cavi.  
Install cables.



**MINICANALE** | **Minicanala**  
**MINITRUNKING** | **Minitrunking**

340

**MINICANALA**  
**MINITRUNKING**

Fornito in pezzi da 2 metri.  
 Colore: bianco

2m. bars.  
 Color: white




	REF.	DESCRIZIONE DESCRIPTION	DIMENSIONI DIMENSION		
	<b>RS71518-A</b>	Coperchio avvolgente <b>autoadesiva</b> With cover <b>self-adhesive</b>	7x12	120m 60 pz	Scatola Box
	<b>RS71528-A</b>	Coperchio avvolgente <b>autoadesiva</b> With cover <b>self-adhesive</b>	10x15	70m 35 pz	Scatola Box
	<b>RS71529-A</b>	Coperchio avvolgente <b>autoadesiva</b> With cover <b>self-adhesive</b>	10x20	48m 24 pz	Scatola Box
	<b>RS71518</b>	Coperchio avvolgente With cover	7x12	120m 60 pz	Scatola Box
	<b>RS71528</b>	Coperchio avvolgente With cover	10x15	70m 35 pz	Scatola Box
	<b>RS71529</b>	Con coperchio With cover	10x20	48m 24 pz	Scatola Box
	<b>RS71547</b>	Con coperchio With cover	15x30	24m 12 pz	Scatola Box
	<b>RS71557</b>	Con coperchio With cover	16x16	40m 20 pz	Scatola Box
	<b>RS71560</b>	Con coperchio With cover	16x25	24m 12 pz	Scatola Box
	<b>RS71561</b>	Con coperchio With cover	25x25	18m 9 pz	Scatola Box
	<b>RS71562</b>	Con coperchio With cover	40x25	42m 21 pz	Scatola Box

**ACCESSORI PER  
 MINICANALA  
 MINITRUNKING  
 ACCESSORIES**

Curve, angoli e T.  
 1 sacchetto da 5 pezzi.

Curves, angles and T- joints.  
 5 pieces in 1 bag.



REF.	DIMENSIONI DIMENSION		
RS71717-B	7x12	10	Busta plastica Plastic bag
RS71729-B	10x20	10	Busta plastica Plastic bag
RS71727-B	10x16	10	Busta plastica Plastic bag
RS71747-B	15x30	10	Busta plastica Plastic bag
RS71757-B	16x16	10	Busta plastica Plastic bag
RS71760-B	16x25	10	Busta plastica Plastic bag







---

**18**  
**ILLUMINAZIONE**  
**PER USO**  
**DOMESTICO**

DOMESTIC  
LIGHTING

---

---

**PLAFONIERE**  
CEILING LIGHTS

344

---

**PORTALAMPADE**  
LAMP HOLDERS

345

**PLAFONIERE**  
CEILING LIGHTS  
**IP44**  
**E27**

50-60Hz  
60W

Materiale della struttura: polipropilene.  
Materiale della copertura: vetro.

Base material: polypropylene.  
Cover material: glass.

	<b>REF.</b>	<b>TENSIONE VOLTAGE</b>	
	<b>RS73800</b>	220-240V 110V-130V	1/24
	<b>REF.</b>	<b>TENSIONE VOLTAGE</b>	
	<b>RS73801</b>	220-240V 110V-130V	1/24
	<b>REF.</b>	<b>TENSIONE VOLTAGE</b>	
	<b>RS73802</b>	220-240V 110V-130V	1/24
	<b>REF.</b>	<b>TENSIONE VOLTAGE</b>	
	<b>RS73803</b>	220-240V 110V-130V	1/24
	<b>REF.</b>	<b>TENSIONE VOLTAGE</b>	
	<b>RS73808</b>	220-240V 110V-130V	1/24
	<b>REF.</b>	<b>TENSIONE VOLTAGE</b>	
	<b>RS73804</b>	220-240V 110V-130V	1/18
	<b>REF.</b>	<b>TENSIONE VOLTAGE</b>	
	<b>RS73805</b>	220-240V 110V-130V	1/18
	<b>REF.</b>	<b>TENSIONE VOLTAGE</b>	
	<b>RS73806</b>	220-240V 110V-130V	1/18
	<b>REF.</b>	<b>TENSIONE VOLTAGE</b>	
	<b>RS73807</b>	220-240V 110V-130V	1/18

**CATENARIA**  
LIGHT CHAIN  
**E27**



REF.	DESCRIZIONE DESCRIPTION		
184	Portalampe adatto a cavo piatto  Lamp holder for flat cable 4A-250V   50W IP55	40	Film
202001790	Cavo piatto Flat cable 2x1,5mm   50 m	1	Film



**PORTALAMPADE  
TERMOPLASTICO**  
LAMP HOLDERS  
THERMOPLASTIC  
**E27 | E14**

**E27**

REF.	DESCRIZIONE DESCRIPTION	
RS100	Portalampada liscio Plain lamp holder	25
RS101	Portalampada liscio Plain lamp holder	25
RS102	Portalampada filettato con ghiera Lamp holder with thread + outer ring	25
RS103	Portalampada filettato con ghiera Lamp holder with thread + outer ring	25

**E14**

REF.	DESCRIZIONE DESCRIPTION	
RS104	Portalampada liscio Plain lamp holder	50
RS105	Portalampada liscio Plain lamp holder	50
RS106	Portalampada filettato con ghiera Lamp holder with thread + outer ring	50
RS107	Portalampada filettato con ghiera Lamp holder with thread + outer ring	50

**PORTALAMPADE  
TERMOPLASTICO**  
LAMP HOLDERS  
THERMOPLASTIC  
**E27**



REF.	DESCRIZIONE DESCRIPTION	
RS177	Portalampada da parete diritto Straight wall lamp holder	15/90




RS178	Portalampada da parete inclinato Sloping wall lamp holder	15/90
-------	--	-------

**PORTALAMPADE  
CERAMICA**  
CERAMIC  
LAMP HOLDERS  
**E27 | E14**


**E27**



REF.	
RS122	30/180

**E14**



REF.	
RS402	30/180



---

# 19

## ACCESSORI

### ACCESSORIES

---

---

**ACCESSORI MULTIMEDIA**  
MULTIMEDIA ACCESSORIES  
350

---

**MORSETTI E CONNETTORI**  
TERMINAL BLOCKS  
AND CONNECTORS  
352

---

**GRAFFETTE FISSACAVO**  
STAPLES  
353


**CAVO HDMI**  
**HDMI CABLE**



REF.	M		
RS93030	2	10/50	Sach. e cav. Hang hole bag


**CAVO TV**  
**SPINA DRITTA +**  
**ADATTATORE M/F**  
**TV CABLE**  
**STRAIGHT PLUG +**  
**M/F ADAPTOR**  
 75 Ohm  
 Spina / Presa: 9,5mm  
 Plug / Socket 9,5mm



REF.	M		
RS93001	2	10/200	Sach. e cav. Hang hole bag
RS93002	3	10/200	Sach. e cav. Hang hole bag
RS93003	5	10/200	Sach. e cav. Hang hole bag

**CAVO TV**  
**SPINA 90° +**  
**ADATTATORE M/F**  
**TV CABLE**  
**90° PLUG +**  
**M/F ADAPTOR**  
 75 Ohm  
 Spina / Presa: 9,5mm  
 Plug / Socket 9,5mm



REF.	M		
RS93010	2	10/200	Sach. e cav. Hang hole bag
RS93011	3	10/100	Sach. e cav. Hang hole bag



**SPINE E PRESE TV**  
**TVPLUGS AND SOCKETS**

75 Ohm

Cavo max. Ø7mm

Max. cable Ø7mm




REF.	SPINA/PRESA PLUG/SOCKET		
RS93020	Spina dritta Straight plug	100	Sach. e cav. Hang hole bag
RS93021	Preso dritta Straight socket	100	Sach. e cav. Hang hole bag
RS93022	Spina a 90° 90° angled plug	100	Sach. e cav. Hang hole bag
RS93023	Preso a 90° 90° angled socket	100	Sach. e cav. Hang hole bag

**SPINE E PRESE TV**  
**TVPLUGS AND  
 SOCKETS**

Spina / Presa: 9,5mm

Plug / Socket 9,5mm



REF.	SPINA PLUG	PRESA SOCKET	
RS93024	1x	2x	20 Sach. e cav. Hang hole bag
RS93025	2x	1x	20 Sach. e cav. Hang hole bag

**MORSETTI VOLANTI**  
**TERMINAL BLOCKS**  
**IP20**

Barrette trasparenti da 5 poli (2 cavi della sezione omologata per ogni polo).

Materiale isolante: Policarbonato trasparente V0 UL94.

Elevata resistenza meccanica ed agli urti anche alle basse temperature (-25°C).

Resistenza al calore: 130°C.

Materiale di contatto: Ottone OT58.

Viti in ferro zincato.

Conformi alle norme:

EN 60998-1 e EN 60998-2-1

Transparent 5 poles bars.

Isolating material: polycarbonate V0 UL94.

High resistance to crushes and to low temperature (-25°).

Resistance to heat: 130°.


Contact material: brass OT58.

Zinc coated iron screws.

Complying with Standard

EN 60998-1 and EN 60998-2-1



REF.	A	SEZ.mm <sup>2</sup>	TENSIONE VOLTAGE		
RS025	24	2,5	450V	20/1600	Scatola Box
RS040	32	4	450V	20/1600	Scatola Box
RS060	41	6	500V	10/1000	Scatola Box
RS010	57	10	500V	10/500	Scatola Box
RS160	76	16	500V	10/320	Scatola Box

Prodotto venduto a stecche (5pz cad.) / Product sold in sticks (5pcs each)

**MORSETTIERE IN**  
**POLIPROPILENE**  
**POLYPROPYLENE**  
**TERMINAL BLOCKS**

Barrette a 12 poli colore bianco.

Materiale isolante: Polipropilene PP.

Ottima resistenza meccanica ed agli urti anche alle basse temperature (-25°C).

Temperatura di esercizio: 85°C.

Conformi alle norme:

EN 60998-1 e EN 60998-2-1

12 poles white bar.

Isolating material: polypropylene.


High resistance to crushes and to low temperature (-25°).

Operating temperature 85°.

Complying with Standard

EN 60998-1 and EN 60998-2-1




REF.	A	SEZ.mm <sup>2</sup>	TENSIONE VOLTAGE		
RSPA20P	24	2,4	450V	10/1000	Scatola Box
RSPA30P	32	4	450V	10/1000	Scatola Box
RSPA40P	41	6	450V	10/500	Scatola Box
RSPA50P	101	16	500V	2/500	Scatola Box

Prodotto venduto a stecche (12pz cad.) / Product sold in sticks (12 pcs each).

**GRAFFETTE  
 FISSACAVO  
 STAPLES**



REF.	DIMENSIONI DIMENSION		
GPB-4	Ø 3/4	100/10.000	Sacc. e cav. Hang hole bag
GPB-6	Ø 5/6	100/10.000	Sacc. e cav. Hang hole bag
GPB-7	Ø 6/7	100/10.000	Sacc. e cav. Hang hole bag
GPB-8	Ø 7/8	100/10.000	Sacc. e cav. Hang hole bag
GPB-10	Ø 9/10	100/10.000	Sacc. e cav. Hang hole bag
GPB-14	Ø 13/14	50/2400	Sacc. e cav. Hang hole bag
GPB-16	Ø 15/16	50/2400	Sacc. e cav. Hang hole bag
GPB-20	Ø 19/20	50/1400	Sacc. e cav. Hang hole bag

REF.	DIMENSIONI DIMENSION		
GPG-4	Ø 3/4	100/10.000	Sacc. e cav. Hang hole bag
GPG-6	Ø 5/6	100/10.000	Sacc. e cav. Hang hole bag
GPG-7	Ø 6/7	100/10.000	Sacc. e cav. Hang hole bag
GPG-8	Ø 7/8	100/10.000	Sacc. e cav. Hang hole bag
GPG-10	Ø 9/10	100/10.000	Sacc. e cav. Hang hole bag
GPG-14	Ø 13/14	50/2400	Sacc. e cav. Hang hole bag
GPG-16	Ø 15/16	50/2400	Sacc. e cav. Hang hole bag
GPG-20	Ø 19/20	50/1400	Sacc. e cav. Hang hole bag



---

**SISTEMI  
ESPOSITIVI**  
DISPLAYS

---

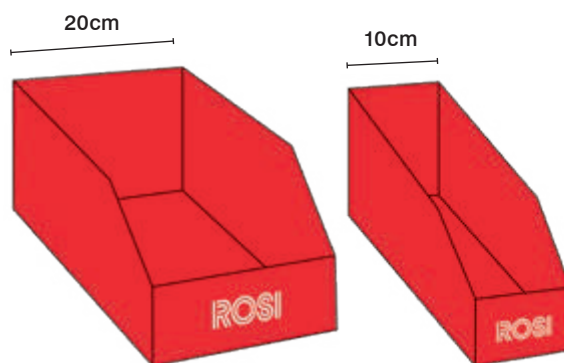
---

**SCATOLE PER SCAFFALI**

BOXES FOR SHELVES

REF. 3 000 0000 221 (10cm)

REF. 3 000 0000 222 (20cm)



---

**CONTENITORE DA BANCO**

TRASPARENTE

BOX FOR SHELVES

REF. 3 000 0000 43

Il crowner è disponibile in altre varianti e da ordinare separatamente.

The crowner is available in other versions and to be ordered separately.

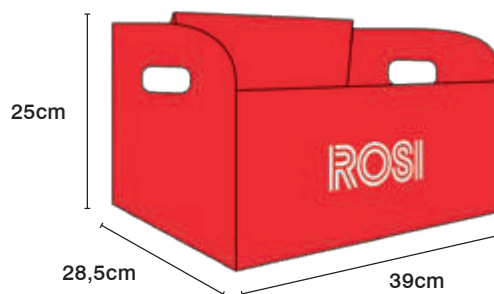


---

**VASSOIO CONTENITORE**

MULTI-PURPOSE BOX

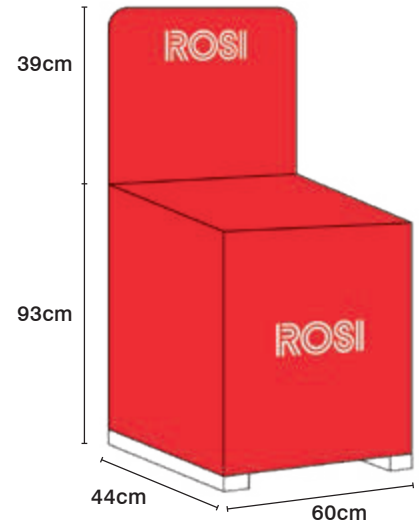
REF. 3 000 0000 216



**PALL BOX**

PALLBOX

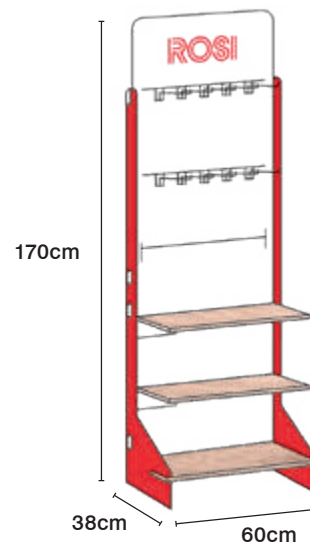
REF. 3 000 0000 347



**DISPLAY IN LEGNO**

WOODEN DISPLAY

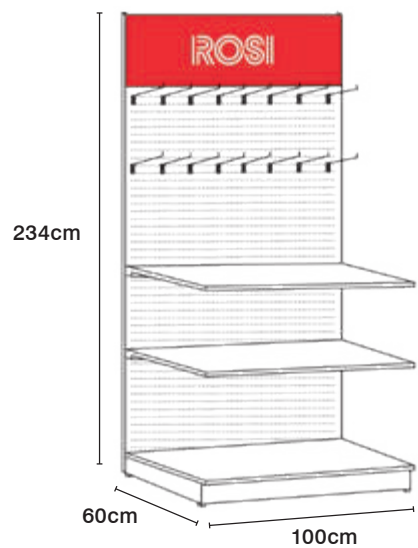
REF. 3 000 0000 887



**DISPLAY IN METALLO**

METAL DISPLAY

REF. 3 000 0000 223







---

**INDICE PER  
CODICE**

CODE  
INDEX

---

# INDICE PER CODICE | CODE INDEX

REF.	PAG.	REF.	PAG.	REF.	PAG.	REF.	PAG.	REF.	PAG.
1001	126, 133, 181	100114S	33	1001301	40	1001402	84	1001556	85
1001011	34	1001115	33	1001301S	39	1001403	84	1001557	85
1001012	34	1001116	33	1001302	40	1001404	84	1001558	85
1001013	34	1001116S	33	1001302S	39	1001405	84	1001559	85
1001014	34	1001117	33	1001302SN	67	1001407	84	1001560	85
1001015	34	1001118	33	1001303	40	1001408	84	1001561	85
1001016	34	1001119	33	1001303S	39	1001409	84	1001562	85
1001017	34	1001119S	33	1001304	40	1001410	84	1001563	85
1001018	34	1001120	33	1001304S	39	1001411	84	1001564	85
1001019	34	1001121	33	1001305	40	1001412	84	1001565	85
1001020	34	1001122	33	1001305S	39	1001413	84	1001566	85
1001021	34	1001123	34	1001306	40	1001414	84	1001567	85
1001022	34	1001124	34	1001306S	39	1001415	84	1001568	85
1001023	34	1001125	34	1001307	40	1001416	84	1001569	85
1001024	34	1001126	34	1001308	40	1001417	84	1001570	85
1001025	34	1001127	34	1001311	40	1001451	85	1001601	84
1001026	34	1001128	34	1001312	40	1001452	85	1001602	84
1001027	34	1001129	34	1001315	40	1001453	85	1001603	84
1001051	35	1001130	34	1001316	40	1001454	85	1001604	84
1001052	35	1001131	34	1001317	40	1001455	85	1001605	84
1001053	35	1001132	34	1001320	40	1001457	85	1001606	84
1001054	35	1001133	34	1001321	40	1001458	85	1001651	84
1001055	35	1001134	34	1001322	40	1001459	85	1001652	84
1001056	35	1001135	34	1001351	40	1001460	85	1001653	84
1001057	35	1001136	34	1001351S	39	1001461	85	1001654	84
1001058	35	1001137	34	1001352	40	1001462	85	1001655	84
1001059	35	1001138	34	1001352S	39	1001463	85	1001656	84
1001060	35	1001140	33	1001353	40	1001464	85	1001802	86
1001061	35	1001141	33	1001353S	39	1001465	85	1001803	86
1001062	35	1001142	33	1001354	40	1001466	85	1001804	86
1001063	35	1001173	34	1001354S	39	1001467	85	1001810	86
1001064	35	1001174	34	1001355	40	1001469	85	1001841	87
1001065	35	1001175	34	1001355S	39	1001470	85	1001842	87
1001066	35	1001176	34	1001356	40	1001501	85	1001843	87
1001067	35	1001177	34	1001356S	39	1001502	85	1001844	87
1001068	35	1001178	34	1001357	40	1001503	85	1001849	87
1001069	35	1001179	34	1001358	40	1001504	85	1001850	88
1001070	35	1001180	34	1001359	41	1001505	85	1001851	87
1001071	35	1001181	34	1001360	41	1001507	85	1001852	88
1001072	35	1001182	34	1001361	40	1001508	85	1001853	87
1001073	35	1001183	34	1001362	40	1001509	85	1001854	87
1001074	35	1001184	34	1001363	41	1001510	85	1001855	88
1001075	35	1001185	34	1001364	41	1001511	85	1001856	88
1001107	33	1001186	34	1001365	40	1001512	85	1001857	87
1001107S	33	1001187	34	1001366	40	1001513	85	1001858	87
1001108	33	1001188	34	1001367	40	1001514	85	1001859	87
1001109	33	1001259	47	1001368	41	1001515	85	1001860	87
1001110	33	1001260	47	1001369	41	1001516	85	1001994	86
1001110S	33	1001263	47	1001370	40	1001517	85	1001995	86
1001111	33	1001264	47	1001371	40	1001551	85	1001996	86
1001111S	33	1001268	47	1001372	40	1001552	85	1002	126, 133, 181
1001112	33	1001269	47	1001373	41	1001553	85	1002000	86
1001113	33	1001273	47	1001374	41	1001554	85	1002001	86
1001114	33	1001274	47	1001401	84	1001555	85	1002002	86

# INDICE PER CODICE | CODE INDEX

REF.	PAG.	REF.	PAG.	REF.	PAG.	REF.	PAG.	REF.	PAG.
1002020	68	1002570	46	1006641Q	74	1009002R	38	1009107	30
1002021	68	1002571	46	1006641QL	73	1009003	36	1009107R	32
1002022	69	1002572	46	1007	131, 133, 181	1009004	36	1009108	30
1002023	69	1003	130, 133, 181	1007001Q	42	1009005	36	1009108R	32
1002024	69	1003100	165	1007002Q	42	1009005R	38	1009109	30
1002501	46	1003101	165	1007003Q	42	1009006	36	1009110	30
1002502	46	1003101-32	165	1007004Q	42	1009007	36	1009111	30
1002502-SCH	49	1003102	165	1007005Q	42	1009007R	38	1009111R	32
1002503	46	1003102-4	165	1007006Q	42	1009008	36	1009151	30
1002504	46	1003102-5	165	1007007Q	42	1009008R	38	1009151R	32
1002505	46	1003103	165	1007008Q	42	1009009	36	1009152	30
1002505-SCH	49	1003104	165	1007009Q	42	1009010	36	1009152R	32
1002506	46	1003105	165	1007010Q	42	1009051	36	1009153	30
1002507	46	1003106	165	1007011Q	43	1009051R	36	1009154	30
1002508	46	1003107	165	1007012Q	43	1009052	36	1009155	31
1002511	46	1003108	165	1007013Q	42	1009052R	38	1009156	31
1002511-SCH	49	1003109	165	1007014Q	42	1009053	36	1009157	30
1002512	46	1003110	165	1007015Q	42	1009054	36	1009157R	32
1002515	46	1003111	165	1007016Q	43	1009055	36	1009158	30
1002515-SCH	49	1003112	165	1007017Q	43	1009056	36	1009159	31
1002516	46	1003113	165	1007018Q	43	1009057	36	1009160	31
1002516-SCH	49	1003114	165	1007019Q	43	1009057R	38	1009161	31
1002517	46	1003115	165	1007020Q	42	1009058	36	1009162	31
1002517-SCH	49	1003116	165	1007021Q	42	1009059	36	1009163	30
1002520	46	1003500	221	1007022Q	42	1009060	36	1009163R	32
1002521	46	1003501	221	1007023Q	42	1009061	36	1009164	30
1002522	46	1003502	221	1007024Q	43	1009062	36	1009164R	32
1002531	45	1003503	221	1007025Q	43	1009063	36	1009165	30
1002532	45	1003515	222	1007641Q	74	1009063R	38	1009166	30
1002533	45	1003516	222	1008	133, 181	1009064	36	1009167	31
1002534	45	1003517	222	1008 PG21	127	1009064R	38	1009168	31
1002535	45	1003525	223	1008213	30	1009065	36	1009169	30
1002536	45	1003526	223	1008213R	32	1009066	36	1009169R	32
1002537	45	1003527	223	1008214	30	1009067	36	1009170	31
1002538	45	1004	127, 133, 181	1008214R	32	1009068	36	1009187	31
1002541	45	1005	130, 133, 181	1008215	30	1009069	36	1009188	31
1002542	45	1006	131, 133, 181	1008215R	32	1009069R	38	1009189	31
1002545	45	1006001Q	42	1008223	36	1009070	37	1009190	31
1002546	45	1006002Q	42	1008223R	38	1009087	37	1009191	31
1002547	45	1006003Q	42	1008224	36	1009088	37	1009192	31
1002550	45	1006004Q	42	1008224R	38	1009089	37	1009193	31
1002551	46	1006005Q	42	1008225	36	1009090	37	1009213	30
1002552	46	1006006Q	42	1008225R	38	1009091	37	1009213L	73
1002553	46	1006007Q	42	1008413	30	1009092	37	1009213N	67
1002554	46	1006008Q	42	1008414	30	1009093	37	1009213R	32
1002555	46	1006009Q	42	1008415	30	1009101	30	1009214	30
1002556	46	1006010Q	42	1008523	36	1009101R	32	1009214R	32
1002557	46	1006013Q	42	1008524	36	1009102	30	1009215	30
1002558	46	1006014Q	42	1008525	36	1009102R	32	1009215R	32
1002561	46	1006015Q	42	1009	133, 181	1009103	30	1009223	36
1002562	46	1006020Q	42	1009 PG29	127	1009104	30	1009223N	67
1002565	46	1006021Q	42	1009001	36	1009105	30	1009223R	38
1002566	46	1006022Q	42	1009001R	38	1009105R	32	1009224	36
1002567	46	1006023Q	42	1009002	36	1009106	30	1009224R	38

INDICE PER CODICE | CODE INDEX

REF.	PAG.	REF.	PAG.	REF.	PAG.	REF.	PAG.	REF.	PAG.
1009225	36	11.1452	48	14.3314R6-I	105	16.3004	121, 133, 181	16.3234G4MT	116
1009225R	38	11.1453	48	14.3316B9	104	16.3006	122, 133, 181	16.3314B9	112
1009413	30	11.1454	48	14.3316B9-I	105	16.3007	122, 133, 181	16.3314B9-I	113
1009413N	67	11.1455	48	14.3316G4	104	16.3008	122, 133, 181	16.3314B9-ID	119
1009414	30	11.1456	48	14.3316G4-I	105	16.3009	122, 133, 181	16.3314B9-IMT	117
1009415	30	11.1457	48	14.3316R6	104	16.3010	123, 133, 181	16.3314B9D	118
1009523	36	11.1458	48	14.3316R6-I	105	16.3011	123, 133, 181	16.3314B9MT	116
1009523N	67	11.1461	48	14.3332B9	104	16.3214B6	112	16.3314G4	112
1009524	36	11.1462	48	14.3332B9-I	105	16.3214B6-I	113	16.3314G4-I	113
1009525	36	11.1465	48	14.3332G4	104	16.3214B6-ID	119	16.3314G4-ID	119
1009526	36	11.1466	48	14.3332G4-I	105	16.3214B6-IMT	117	16.3314G4-IMT	117
1009526R	38	11.1467	48	14.3332R3	78	16.3214B6D	118	16.3314G4D	118
1010	127, 133, 181	11.1470	48	14.3332R6	104	16.3214B6MT	116	16.3314G4MT	116
1081	35	11.1471	48	14.3332R6-I	105	16.3214G4	112	16.3314R6	112
1082	35	11.1472	48	14.3334B9	104	16.3214G4-I	113	16.3314R6-I	113
1083	35	125CAP	31	14.3334B9-I	105	16.3214G4-ID	119	16.3314R6-ID	119
1084	35	1276	47	14.3334G4	104	16.3214G4-IMT	117	16.3314R6-IMT	117
1085	35	1277	47	14.3334G4-I	105	16.3214G4D	118	16.3314R6D	118
1086	35	1278	47	14.3334R6	104	16.3214G4MT	116	16.3314R6MT	116
1087	35	1279	47	14.3334R6-I	105	16.3216B6	112	16.3316B9	112
1088	35	1280	47	14.3414B9	104	16.3216B6-I	113	16.3316B9-I	113
10M6001Q	75	1281	47	14.3414B9-I	105	16.3216B6-ID	119	16.3316B9-ID	119
10M6002Q	75	1282	47	14.3414G4	104	16.3216B6-IMT	117	16.3316B9-IMT	117
10M6003Q	75	1283	47	14.3414G4-I	105	16.3216B6D	118	16.3316B9D	118
10M6004Q	75	1366-3H	78	14.3414R6	104	16.3216B6MT	116	16.3316B9MT	116
10M6005Q	75	1375	41	14.3414R6-I	105	16.3216G4	112	16.3316G4	112
10M6006Q	75	1376	41	14.3416B9	104	16.3216G4-I	113	16.3316G4-I	113
10M6641Q	74	1377	41	14.3416B9-I	105	16.3216G4-ID	119	16.3316G4-ID	119
10M6641QL	73	1378	41	14.3416G4	104	16.3216G4-IMT	117	16.3316G4-IMT	117
10M7001Q	75	1379	41	14.3416G4-I	105	16.3216G4D	118	16.3316G4D	118
10M7002Q	75	1380	41	14.3416R6	104	16.3216G4MT	116	16.3316G4MT	116
10M7003Q	75	1381	41	14.3416R6-I	105	16.3232B6	112	16.3316R6	112
10M7004Q	75	1382	41	14.3432B9	104	16.3232B6-I	113	16.3316R6-I	113
10M7005Q	75	14.3214B6	104	14.3432B9-I	105	16.3232B6-ID	119	16.3316R6-ID	119
10M7005Q-3H	77	14.3214B6-I	105	14.3432G4	104	16.3232B6-IMT	117	16.3316R6-IMT	117
10M7006Q	75	14.3214G4	104	14.3432G4-I	105	16.3232B6D	118	16.3316R6D	118
10M7641Q	75	14.3214G4-I	105	14.3432R6	104	16.3232B6MT	116	16.3316R6MT	116
11.1401	48	14.3216B6	104	14.3432R6-I	105	16.3232G4	112	16.3332B9	112
11.1402	48	14.3216B6-I	105	14.3434B9	104	16.3232G4-I	113	16.3332B9-I	113
11.1403	48	14.3216G4	104	14.3434B9-I	105	16.3232G4-ID	119	16.3332B9-ID	119
11.1404	48	14.3216G4-I	105	14.3434G4	104	16.3232G4-IMT	117	16.3332B9-IMT	117
11.1405	48	14.3232B6	104	14.3434G4-I	105	16.3232G4D	118	16.3332B9D	118
11.1406	48	14.3232B6-I	105	14.3434R6	104	16.3232G4MT	116	16.3332B9MT	116
11.1407	48	14.3232G4	104	14.3434R6-I	105	16.3234B6	112	16.3332G4	112
11.1408	48	14.3232G4-I	105	1566-3H	78	16.3234B6-I	113	16.3332G4-I	113
11.1411	48	14.3234B6	104	16.263B6-IMT	117	16.3234B6-ID	119	16.3332G4-ID	119
11.1412	48	14.3234B6-I	105	16.263B6MT	116	16.3234B6-IMT	117	16.3332G4-IMT	117
11.1415	48	14.3234G4	104	16.263G4-IMT	117	16.3234B6D	118	16.3332G4D	118
11.1416	48	14.3234G4-I	105	16.263G4MT	116	16.3234B6MT	116	16.3332G4MT	116
11.1417	48	14.3314B9	104	16.263N7-IMT	117	16.3234G4	112	16.3332R3	79
11.1420	48	14.3314B9-I	105	16.263N7MT	116	16.3234G4-I	113	16.3332R3D	79
11.1421	48	14.3314G4	104	16.3000	120, 133, 181	16.3234G4-ID	119	16.3332R3MT	79
11.1422	48	14.3314G4-I	105	16.3002	120, 133, 181	16.3234G4-IMT	117	16.3332R6	112
11.1451	48	14.3314R6	104	16.3003	121, 133, 181	16.3234G4D	118	16.3332R6-I	113

INDICE PER CODICE | CODE INDEX

REF.	PAG.	REF.	PAG.	REF.	PAG.	REF.	PAG.	REF.	PAG.
16.3332R6-ID	119	16.3416R6-IMT	117	17.216G4D	124	18.3003	183	19.3314B9-I	109
16.3332R6-IMT	117	16.3416R6D	118	17.216G4MT	124	18.3004	173, 180	19.3314G4	108
16.3332R6D	118	16.3416R6MT	116	17.232B6	125	18.3005	183	19.3314G4-I	109
16.3332R6MT	116	16.3432B9	112	17.232B6D	124	18.3006	172, 180	19.3314R6	108
16.3334B9	112	16.3432B9-I	113	17.232B6MT	124	18.3007	182	19.3314R6-I	109
16.3334B9-I	113	16.3432B9-ID	119	17.232G4	125	18.3008	110, 132, 175, 181	19.3316B9	108
16.3334B9-ID	119	16.3432B9-IMT	117	17.232G4D	124	18.3009	111, 132, 175, 181	19.3316B9-I	109
16.3334B9-IMT	117	16.3432B9D	118	17.232G4MT	124	18.3010	177, 180	19.3316G4	108
16.3334B9D	118	16.3432B9MT	116	17.316B9	125	18.3011	177, 180	19.3316G4-I	109
16.3334B9MT	116	16.3432G4	112	17.316B9D	124	18.3012	107, 132, 178, 181	19.3316R6	108
16.3334G4	112	16.3432G4-I	113	17.316B9MT	124	18.3013	107, 132, 176, 181	19.3316R6-I	109
16.3334G4-I	113	16.3432G4-ID	119	17.316G4	125	18.3015	123, 133, 181	19.3332B9	108
16.3334G4-ID	119	16.3432G4-IMT	117	17.316G4D	124	18.3016	123, 133, 181	19.3332B9-I	109
16.3334G4-IMT	117	16.3432G4D	118	17.316G4MT	124	1820	96	19.3332G4	108
16.3334G4D	118	16.3432G4MT	116	17.316N7	125	1821	96	19.3332G4-I	109
16.3334G4MT	116	16.3432R6	112	17.316N7D	124	1823	58	19.3332R3	78
16.3334R6	112	16.3432R6-I	113	17.316N7MT	124	1824	58	19.3332R6	108
16.3334R6-I	113	16.3432R6-ID	119	17.316R6	125	1825	58	19.3332R6-I	109
16.3334R6-ID	119	16.3432R6-IMT	117	17.316R6D	124	1826	58	19.3334B9	108
16.3334R6-IMT	117	16.3432R6D	118	17.316R6MT	124	1828	58	19.3334B9-I	109
16.3334R6D	118	16.3432R6MT	116	17.332B9	125	1829	58	19.3334G4	108
16.3334R6MT	116	16.3434B9	112	17.332B9D	124	184	345	19.3334G4-I	109
16.3414B9	112	16.3434B9-I	113	17.332B9MT	124	1840	91	19.3334R6	108
16.3414B9-I	113	16.3434B9-ID	119	17.332G4	125	1861	93	19.3334R6-I	109
16.3414B9-ID	119	16.3434B9-IMT	117	17.332G4D	124	1862	89	19.3414B9	108
16.3414B9-IMT	117	16.3434B9MT	116	17.332G4MT	124	1864	90	19.3414B9-I	109
16.3414B9MT	116	16.3434G4	112	17.332N7	125	1866	93	19.3414B9D	118
16.3414G4	112	16.3434G4-I	113	17.332N7D	124	1868	94	19.3414G4	108
16.3414G4-I	113	16.3434G4-ID	119	17.332N7MT	124	1869	94	19.3414G4-I	109
16.3414G4-ID	119	16.3434G4-IMT	117	17.332R3	79	1872	89	19.3414R6	108
16.3414G4-IMT	117	16.3434G4D	118	17.332R3D	79	1873	90	19.3414R6-I	109
16.3414G4D	118	16.3434G4MT	116	17.332R3MT	79	1874	92	19.3416B9	108
16.3414G4MT	116	16.3434R6	112	17.332R6	125	1875	92	19.3416B9-I	109
16.3414R6	112	16.3434R6-I	113	17.332R6D	124	1876	93	19.3416G4	108
16.3414R6-I	113	16.3434R6-ID	119	17.332R6MT	124	1878	89	19.3416G4-I	109
16.3414R6-ID	119	16.3434R6-IMT	117	17.416B9	125	1879	91	19.3416R6	108
16.3414R6-IMT	117	16.3434R6D	118	17.416B9D	124	19.3001	110, 132, 181	19.3416R6-I	109
16.3414R6D	118	16.3434R6MT	116	17.416B9MT	124	19.3214B6	108	19.3432B9	108
16.3414R6MT	116	16.363B9-IMT	117	17.416N7	125	19.3214B6-I	109	19.3432B9-I	109
16.3416B9	112	16.363B9MT	116	17.416N7D	124	19.3214G4	108	19.3432G4	108
16.3416B9-I	113	16.363G4-IMT	117	17.416N7MT	124	19.3214G4-I	109	19.3432G4-I	109
16.3416B9-ID	119	16.363G4MT	116	17.416R6	125	19.3216B6	108	19.3432R6	108
16.3416B9-IMT	117	16.363N7-IMT	117	17.416R6D	124	19.3216B6-I	109	19.3432R6-I	109
16.3416B9D	118	16.363N7MT	116	17.416R6MT	124	19.3216G4	108	19.3434B9	108
16.3416B9MT	116	16.363R6-IMT	117	17.432N7	125	19.3216G4-I	109	19.3434B9-I	109
16.3416G4	112	16.363R6MT	116	17.432N7D	124	19.3232B6	108	19.3434B9D	118
16.3416G4-I	113	16.463N7-IMT	117	17.432N7MT	124	19.3232B6-I	109	19.3434G4	108
16.3416G4-ID	119	16.463N7MT	116	17.432R6	125	19.3232G4	108	19.3434G4-I	109
16.3416G4-IMT	117	16.463R6-IMT	117	17.432R6D	124	19.3232G4-I	109	19.3434R6	108
16.3416G4D	118	16.463R6MT	116	17.432R6MT	124	19.3234B6	108	19.3434R6-I	109
16.3416G4MT	116	17.216B6	125	18.2011	107, 132, 181, 190	19.3234B6-I	109	1EINP14000	95
16.3416R6	112	17.216B6D	124	18.2012	191	19.3234G4	108	1EINP14001	95
16.3416R6-I	113	17.216B6MT	124	18.3001	106, 132, 176, 181	19.3234G4-I	109	1EINP14002	95
16.3416R6-ID	119	17.216G4	125	18.3002	173, 180	19.3314B9	108	1EINP14003	95

INDICE PER CODICE | CODE INDEX

REF.	PAG.	REF.	PAG.	REF.	PAG.	REF.	PAG.	REF.	PAG.
1EINP14004	95	21.204NP	143	2201S	162	2568	77	363N7	129
1EINP14005	95	21.252	143	2202	161	263B6	129	363N7D	128
1EINP14006	95	21.252NP	143	2202S	162	263B6D	128	363N7MT	128
1EINP14007	95	21.253	143	2203	161	263B6MT	128	363R6	129
1EINP15000	95	21.253NP	143	2203S	162	3 000 0000 216	356	363R6D	128
1EINP16000	95	21.254	143	2204	161	3 000 0000 221	356	363R6MT	128
1EINP16001	95	21.254NP	143	2205	161	3 000 0000 222	356	38003	330
1EINP16002	95	21.322	143	2206	161	3 000 0000 223	357	39120	229
1EINP16004	95	21.322NP	143	2207	161	3 000 0000 347	357	4001	148
1EINP16005	95	21.323	143	2208	161	3 000 0000 43	356	4002	148
1EINP16006	95	21.323NP	143	2209	161	3 000 0000 887	357	4003	150
1EINP17000	95	21.324	143	2210	161	3000	106, 132, 181	4004	150
20.162	143	21.324NP	143	2211	161	3001	106, 132, 181	4005	150
20.162NP	143	21.402	143	2212	161	3100	169	4006	148
20.163	143	21.402NP	143	2213	161	3100Cav	169, 191	4007	148
20.163NP	143	21.403	143	2214	161	3101	169	4008	150
20.164	143	21.403NP	143	2215	161	3102	169	4009	150
20.164NP	143	21.404	143	2240	159	3102Cav	165, 167, 191	4013	148
20.202	143	21.404NP	143	2240E	158	3103	169	4014	148
20.202NP	143	2100	137	2240EPF	158	3104	169	4015	148
20.203	143	21004	329	2240MTS	162	3105	169	4016	148
20.203NP	143	2101	137	2241	159	3106	169	4018	148
20.204	143	2102	137	2242	159	3107	169	4021	148
20.204NP	143	21020	329	2242E	158	3108	169	4022	148
20.252	143	2103	137	2242MTS	162	3109	169	4051	148
20.252NP	143	2104	137	2243	159	3110	169	4054	150
20.253	143	2105	137	2243MTS	162	3111	169	4055	150
20.253NP	143	2106	137	2244	159	3112	169	4064	149
20.254	143	21060	328	2244MTS	162	3113	169	4065	149
20.254NP	143	2107	137	2245	159	3114	169	4066	149
20.322	143	2109	137	2246	159	3115	169	4067	149
20.322NP	143	21090	330	2247	159	3116	169	4068	149
20.323	143	2110	137	2248	159	3117	169	4069	149
20.323NP	143	2111	137	2249	159	3118	169	4070	149
20.324	143	2112	137	2260	158	3118E	167	4071	149
20.324NP	143	2113	137	2260PE	158	3119	169	4091	150
20.402	143	2114	137	2261	158	3120	169	4092	150
20.402NP	143	2115	137	2262	158	3131E	167	4092SC	150
20.403	143	21159	328	2263	158	3150	168	4093	150
20.403NP	143	2116	137	2275	160	3151	168	4095	150
20.404	143	2117	137	2276	160	3152	168	463N7	129
20.404NP	143	21170	328	2277	160	3153	168	463N7D	128
202001790	345	21178	328	2278	160	3154	168	463N7MT	128
21.162	143	2119	137	2279	160	3155	168	463R6	129
21.162NP	143	2120	138	2280	160	3156	168	463R6D	128
21.163	143	21215	329	2281	160	3157	168	463R6MT	128
21.163NP	143	2122	138	2282	160	3158	168	5053	152
21.164	143	2123	138	2283	160	3159	168	5054	152
21.164NP	143	21255	329	2284	160	363B9	129	5055	152
21.202	143	2140	139	2285	160	363B9D	128	6026Q	64
21.202NP	143	2141	139	2286	160	363B9MT	128	6027Q	64
21.203	143	21MX103	330	2287	160	363G4	129	6028Q	64
21.203NP	143	2200	161	2288	160	363G4D	128	6029Q	64
21.204	143	2201	161	2289	160	363G4MT	128	6030Q	64

# INDICE PER CODICE | CODE INDEX

REF.	PAG.	REF.	PAG.	REF.	PAG.	REF.	PAG.	REF.	PAG.
6031Q	64	83123	55	9119	62	CR14254RK	323	I-39123	228
6032Q	64	83124	55	9120	62	CR14504BN	321	I-39134	228
6033Q	64	83131	55	9121	62	CR14504RK	323	I-39145	228
6034Q	64	83132	55	9122	62	CR24154BNS	321	I-39146	228
6035Q	64	83133	55	9123	62	CR24154RK	323	I-39157	228
6036Q	64	83134	55	9124	62	CR24254BN	321	I-39168	228
6037Q	64	83141	55	9125	62	CR24254RK	323	LUNAB	71
6038Q	64	83142	55	9126	62	CR24504BN	321	LUNAN	71
6039Q	64	83143	55	9171	62	CR24504RK	323	M22MTD	71
6040Q	64	83144	55	9172	62	CR34154BNS	321	M22MTDS	71
6041Q	64	83210	52, 270	9173	62	CR34154RK	323	M24V	65
63CAP	31	83410	53, 270	9174	62	CR34254BN	321	M42	88
7005Q-3H	77	8414-3H	77	9175	62	CR34254RK	323	PL-39123	228
7026Q	64	85121	56	9176	62	CR34504BN	321	PL-39134	228
7027Q	64	8524-3H	77	9177	62	CR34504RK	323	PL-39145	228
7028Q	64	9011	63	9178	62	E3W12PB2P16M-S	198	PL-39146	228
7029Q	64	9012	63	9179	62	E3W12PB2P32M-S	198	PL-39157	228
7030Q	64	9013	63	9180	62	E3W12PB2P40M-S	198	PL-39168	228
7031Q	64	9014	63	9181	62	E3W12PB2P63M-S	198	PR10MTN8213	153
7032Q	64	9015	63	9182	62	E3W12PB4P16T-S	198	PR10MTN8214	153
7033Q	64	9016	63	9183	62	E3W12PB4P32T-S	198	PR10MTN8215	153
7034Q	64	9017	63	9184	62	E3W12PB4P40T-S	198	PR10MTN9213	153
7035Q	64	9018	63	9185	62	E3W12PB4P63T-S	198	PR10MTN9214	153
7036Q	64	9019	63	9186	62	ER32203R	317	PR10MTN9215	153
7037Q	64	9020	63	9211	62	ER32204R	317	PR20MTN8213	153
7038Q	64	9021	63	9227	30	ER32251R	317	PR20MTN8214	153
7039Q	64	9022	63	9229	30	ER32253R	317	PR20MTN8215	153
7040Q	64	9023	63	96000	198	ER32254R	317	PR20MTN9213	153
7041Q	64	9024	63	96020	198	ER32255R	317	PR20MTN9214	153
80410	52, 270	9025	63	96100	198	ER32304R	317	PR20MTN9215	153
82111	55	9026	63	96120	198	ER32305R	317	PR25MTN8213	153
82112	55	9071	63	96200	198	ER32404R	317	PR25MTN8215	153
82113	55	9072	63	96220	198	ER32405R	317	PR25MTN9213	153
82114	55	9073	63	96300	198	ER32504R	317	PR25MTN9214	153
82121	55	9074	63	96320	198	ER32505R	317	PR25MTN9215	153
82122	55	9075	63	97010	198	ER52154R	58	PR30MTN8213	153
82123	55	9076	63	97011	198	ER52254R	58	PR30MTN8214	153
82124	55	9077	63	97020	198	ER53154R	58	PR30MTN8215	153
82131	55	9078	63	97021	198	ER53254R	58	PR30MTN9213	153
82132	55	9079	63	97110	198	ER54154R	58	PR30MTN9214	153
82133	55	9080	63	97111	198	ER54254R	58	PR30MTN9215	153
82134	55	9081	63	97120	198	GD0230V	325	PRNP83255	152
82141	55	9082	63	97121	198	GD0300V	325	PRNP83305	152
82142	55	9083	63	97210	198	GD14203VR	325	PRNP83405	152
82143	55	9084	63	97211	198	GD14254VR	325	PRNP93255	151
82144	55	9085	63	97220	198	GD14504VR	325	PRNP93255S	151
82210	52	9086	63	97221	198	GPB-10	353	PRNP93305	151
82410	53	9112	62	97310	198	GPB-14	353	PRNP93405	151
83111	55	9113	62	97311	198	GPB-16	353	PRNP95257	151
83112	55, 67	9114	62	97320	198	GPB-20	353	PRNP95307	151
83113	55	9115	62	97321	198	GPB-4	353	PRNP97209	151
83114	55	9116	62	CR14154BNS	321	GPB-6	353	PRNP97259	151
83121	55	9117	62	CR14154RK	323	GPB-7	353	RG-04	214, 215
83122	55	9118	62	CR14254BN	321	GPB-8	353	RG-12	214, 215

INDICE PER CODICE | CODE INDEX

REF.	PAG.	REF.	PAG.	REF.	PAG.	REF.	PAG.	REF.	PAG.
RS00470-B	331	RS13455	233	RS160	352	RS16616	238	RS39146	226, 228, 229
RS00472-B	331	RS13456	233	RS16001	237	RS16620	238	RS39157	227, 228, 229
RS010	352	RS13457	233	RS16002	237	RS16625	238	RS39168	227, 228, 229
RS025	352	RS13458	233	RS16003	237	RS16632	238	RS3917	191
RS040	352	RS13459	233	RS16004	237	RS16666	238	RS3918	111, 132, 181, 190
RS060	352	RS13550	235	RS16005	237	RS16670	238	RS3918-T	213, 215
RS100	346	RS13551	235	RS16006	237	RS16675	238	RS3926-T	213, 214, 215
RS10061	244	RS13552	235	RS16011	237	RS16682	238	RS3927	182
RS10063	244	RS13560	234	RS16012	237	RS16690	238	RS3928	172, 180
RS10064	244	RS13561	234	RS16013	237	RS16695	238	RS3942-T	213, 214
RS10065	244	RS13562	235	RS16014	237	RS16816	238	RS3942-TT	215
RS10071	240	RS13563	234	RS16015	237	RS16820	238	RS3953	189
RS10072	240	RS13564	234	RS16016	237	RS16825	238	RS3954	189
RS10073	240	RS13566	234	RS16021	237	RS16832	238	RS3955	188
RS101	346	RS13567	234	RS16022	237	RS16840	238	RS3956	188
RS10100	244	RS13568	234	RS16023	237	RS16850	238	RS3957	184, 191
RS102	346	RS13569	234	RS16024	237	RS177	347	RS3958	185, 191
RS103	346	RS13570	235	RS16031	239	RS178	347	RS3959	185
RS104	346	RS13571	235	RS16032	239	RS2381	180	RS3964	187
RS105	346	RS13572	235	RS16033	239	RS23810	179	RS3969	111, 132, 178, 181
RS106	346	RS13900	241, 245	RS16034	239	RS23812	107, 132, 179, 181	RS3974	186
RS107	346	RS13955	56	RS16041	237	RS23813	186	RS3975	174, 180
RS10900	240	RS13960	57	RS16042	237	RS23960	57	RS3977	184
RS11050	242	RS13960-F	57	RS16043	237	RS3000	191	RS3978	174, 180
RS11051	242	RS13965	57	RS16044	237	RS3001	191	RS402	347
RS11052	242	RS13965-F	57	RS16045	237	RS321	71	RS43000	333
RS11053	242	RS14050	208	RS16046	237	RS3900	214	RS43002	333
RS11054	242	RS14051	208	RS16051	239	RS39000	226, 229	RS43003	333
RS11055	242	RS14100	207, 209	RS16052	239	RS39001	229	RS43301	331
RS11056	242	RS14101	207, 209	RS16053	239	RS39002	229	RS43302	331
RS11057	242	RS14102	207, 209	RS16054	239	RS39003	226, 229	RS43303	332
RS11058	242	RS14103	207, 209	RS16061	239	RS39004	227, 229	RS43304	332
RS1110	271	RS14104	207, 209	RS16062	239	RS39005	227, 229	RS43401	332
RS11900	243	RS14105	207, 209	RS16063	239	RS3901	190	RS43402	332
RS11901	243	RS14106	207, 209	RS16116	238	RS39018	218	RS43403	332
RS11902	243	RS14107	207, 209	RS16120	238	RS3902	190	RS43404	332
RS11903	243	RS150039570	191	RS16125	238	RS3902-T	212, 215	RS43502	333
RS11904	243	RS150039980	163, 191	RS16132	238	RS39036	218	RS43503	333
RS11905	243	RS15006	205, 209	RS16140	238	RS3904-T	212, 214, 215	RS43801	333
RS11906	243	RS15007	205, 209	RS16150	238	RS3905	56, 191	RS43802	333
RS11907	243	RS15008	205, 209	RS16216	238	RS39054	219	RS70140	287
RS11909	241, 245	RS15009	205, 209	RS16220	238	RS3907	132, 181, 190	RS71502A	339
RS11910	241, 245	RS15010	205, 209	RS16225	238	RS39072	219	RS71503A	339
RS11911	241, 245	RS15011	205, 209	RS16232	238	RS3908-T	212, 214, 215	RS71518	340
RS122	347	RS15012	205, 209	RS16240	238	RS3909	190	RS71518-A	340
RS1303	287	RS15013	205, 209	RS16250	238	RS3910	56	RS71528	340
RS13301	236	RS15100	206, 209	RS16316	238	RS3911	191	RS71528-A	340
RS13302	236	RS15101	206, 209	RS16320	238	RS39119	226, 227, 229	RS71529	340
RS13303	236	RS15102	206, 209	RS16325	238	RS3912-T	212, 214, 215	RS71529-A	340
RS13450	233	RS15103	206, 209	RS16332	238	RS39120	226, 227	RS71547	340
RS13451	233	RS15104	206, 209	RS16340	238	RS39122	225, 226, 229	RS71557	340
RS13452	233	RS15105	206, 209	RS16350	238	RS39123	225, 228, 229	RS71560	340
RS13453	233	RS15106	206, 209	RS16610	238	RS39134	225, 228, 229	RS71561	340
RS13454	233	RS15107	206, 209	RS16612	238	RS39145	226, 228, 229	RS71562	340



INDICE PER CODICE | CODE INDEX

REF.	PAG.	REF.	PAG.	REF.	PAG.	REF.	PAG.	REF.	PAG.
RS71717-B	341	RS78027	286	RS8421B	296	RS93011	350	RS98119	265
RS71727-B	341	RS78027C	286	RS8421N	296	RS93020	351	RS98119C	265
RS71729-B	341	RS78028	286	RS8422B	296	RS93021	351	RSH40R	250
RS71747-B	341	RS78028C	286	RS8422N	296	RS93022	351	RSH41	249
RS71757-B	341	RS78029	286	RS8422UB	296	RS93023	351	RSH41R	250
RS71760-B	341	RS78029C	286	RS8422UN	296	RS93024	351	RSH42	249
RS73631	251	RS78030	286	RS8512B	295	RS93025	351	RSH43	249
RS73632	251	RS78030C	286	RS8512N	295	RS93030	350	RSH44	249
RS73800	344	RS78041T	279	RS8522B	297	RS94001	299	RSH45	249
RS73801	344	RS78041TC	279	RS8522N	297	RS94001T	303	RSH46	249
RS73802	344	RS78042T	279	RS8611B	295	RS94002	299	RSH47	249
RS73803	344	RS78042TC	279	RS8611N	295	RS94002T	303	RSH48	249
RS73804	344	RS78045T	279	RS8612B	295	RS94003	299	RSMLP006	65
RS73805	344	RS78045TC	279	RS8612N	295	RS94003T	303	RSMLP08T	65
RS73806	344	RS78046T	279	RS8621B	297	RS94004	299	RSPA20P	352
RS73807	344	RS78046TC	279	RS8621N	297	RS94004T	303	RSPA30P	352
RS73808	344	RS78130	281	RS8622B	297	RS94005	300	RSPA40P	352
RS76107	324	RS78130C	281	RS8622N	297	RS94006	300	RSPA50P	352
RS76110	324	RS78131	281	RS92007	309	RS94060	300	S-96000	199
RS76111	324	RS78131C	281	RS92015	309	RS94060T	303	SPTA-12	214, 215
RS76113	324	RS78132	281	RS92016	309	RS94073	300	SPTC-4	214, 215
RS76114	324	RS78132C	281	RS92023	309	RS94073T	303	SPVAN-MT	70
RS7700B	276	RS78132T	281	RS92024	309	RS94124	301	SPVAN-MTD	70
RS7700N	276	RS78132TC	281	RS92030	315	RS94125	301	SPVANB	70
RS7701B	276	RS78133	281	RS92031	315	RS94130	306	SPVANN	70
RS7701N	276	RS78133C	281	RS92032	315	RS94131	306		
RS7702B	276	RS78133T	281	RS92033	315	RS94132	306		
RS7702N	276	RS78133TC	281	RS92034	315	RS94133	306		
RS7703B	277	RS78154	287	RS92036	314	RS94305	300		
RS7703N	277	RS78154C	287	RS92037	314	RS94306	300		
RS7704B	277	RS78159	287	RS92038	314	RS94360	300		
RS7704N	277	RS78159C	287	RS92039	314	RS94373	300		
RS7705B	277	RS78203	269	RS92043	314	RS96001	271		
RS7705N	277	RS78203C	269	RS92044	314	RS96002	271		
RS7710B	283	RS78204	269	RS92045	314	RS96003	271		
RS7710BC	283	RS78204C	269	RS92046	314	RS96004	271		
RS7710N	283	RS78205	269	RS92047	315	RS9701B	262		
RS7710NC	283	RS78205C	269	RS92048	315	RS9701N	262		
RS7711B	283	RS78206	269	RS92049	315	RS9702B	262		
RS7711BC	283	RS78206C	269	RS92050	315	RS9702N	262		
RS7711N	283	RS8311B	294	RS92099	310	RS9704B	262		
RS7711NC	283	RS8311N	294	RS92101	310	RS9704N	262		
RS78003	268	RS8312B	294	RS92101N	310	RS9705B	263		
RS78003C	268	RS8312N	294	RS92104	310	RS9705N	263		
RS78004	268	RS8321B	296	RS92104N	310	RS9706B	263		
RS78004C	268	RS8321N	296	RS92113	308	RS9706N	263		
RS78006	268	RS8322B	296	RS92117	308	RS9707B	263		
RS78006C	268	RS8322N	296	RS92121	308	RS9707N	263		
RS78007	268	RS8411B	294	RS92125	311	RS98116	265		
RS78007C	268	RS8411N	294	RS92129	311	RS98116C	265		
RS78025T	279	RS8412B	294	RS93001	350	RS98117	265		
RS78025TC	279	RS8412N	294	RS93002	350	RS98117C	265		
RS78026T	279	RS8412UB	294	RS93003	350	RS98118	265		
RS78026TC	279	RS8412UN	294	RS93010	350	RS98118C	265		







**ROSI** Materiale Elettrico, Srl  
Via Marabotto, 180  
Alseno 29010 (PC), Italia

+39 0523 947166  
[info@rosi.it](mailto:info@rosi.it)

**[rosi.it](http://rosi.it)**